



GE 1800

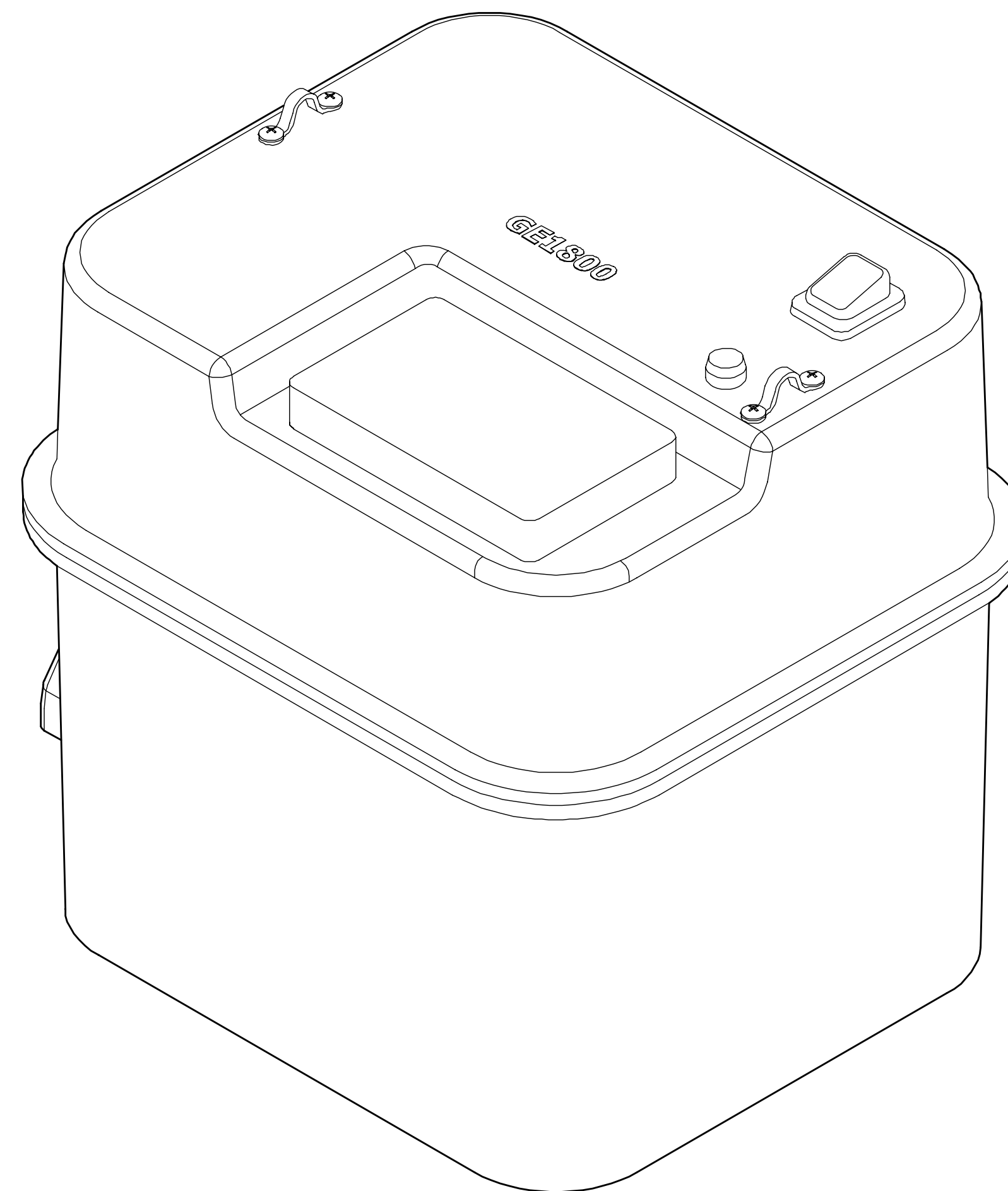
ELECTRIC PUMP SERIES

GE 1800: K6131900

GE 1800 EL: GE7S0000

GE 1800 EVO: GE7S0012 - GE7S0006

GE 1800 EL EVO: GE7S0002 - GE7S0013





— **Leggere queste istruzioni prima di utilizzare il gonfiatore.**

La mancata osservanza di tutte le istruzioni elencate di seguito può provocare danni al prodotto e/o causare lesioni gravi alle persone.

— **Read these instructions before using the inflator.**

Failure to follow all of the instructions listed below may result in damage to the product and/or cause serious injury to persons.

GE 1800 ITALIA



GE 1800 ROMA

GE 1800 ROMA 230V: K6131900

PAG 4 - 18



GE 1800 EL

GE 1800 EL 230V: GE7S0000

PAG 19 - 33



GE 1800 EVO

GE 1800 EVO 120V: GE7S0012
GE 1800 EVO 230V: GE7S0006

PAG 34 - 49



GE 1800 EL EVO

GE 1800 EL EVO 120V: GE7S0002
GE 1800 EL EVO 230V: GE7S0013

PAG 50 - 65

GE 1800 ROMA

1. INTRODUZIONE
2. DESCRIZIONE FUNZIONALE
3. AVVERTENZE PRELIMINARI
4. DATI TECNICI
5. INSTALLAZIONE
6. UTILIZZI CONSIGLIATI
7. UTILIZZO E FUNZIONI
8. REGOLE DI SICUREZZA GENERALI
9. SOLUZIONE DEI PROBLEMI
10. ACCESSORI



GE 1800 ROMA 230V: K6131900

I N T R O D U Z I O N E

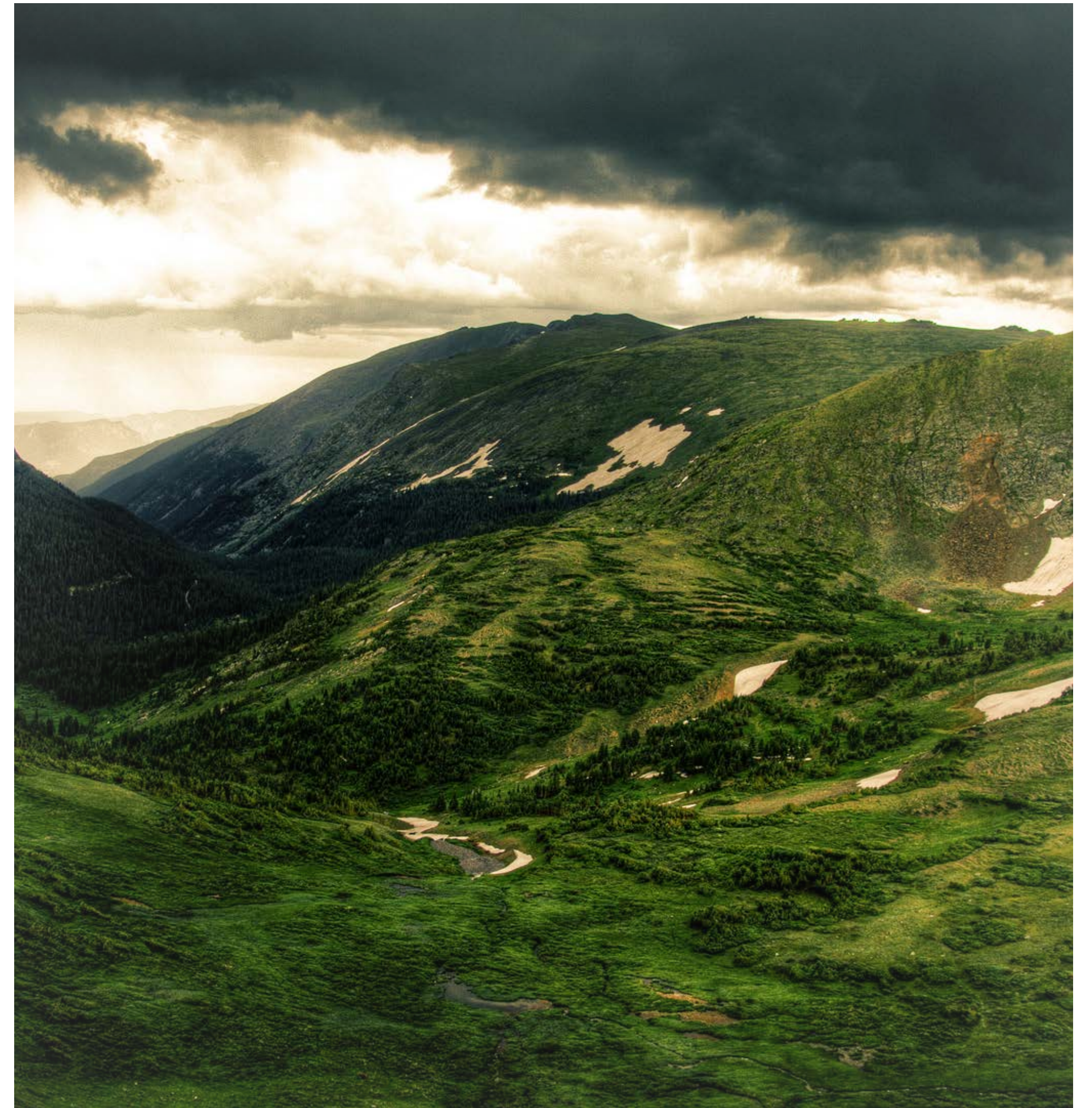
GE 1800 ROMA 230V: K6131900

GE 1800 ROMA

Il GE 1800 ROMA è un **gonfiatore per tutte le stagioni** (grado di protezione: **IP66**) adatto a grandi strutture gonfiabili.

Grazie all'**Automatic Refilling System (A.R.S.)**, il gonfiatore è **in grado di mantenere la pressione nominale all'interno del gonfiabile** entro valori prefissati, **indipendentemente dalla temperatura ambiente**.

La pompa **monitora costantemente la variazione di pressione** all'interno del gonfiabile e **regola il funzionamento per garantire il riempimento e lo scarico della pressione tramite sensore pneumatico**.



DESCRIZIONE FUNZIONALE

GE 1800 ROMA 230V: K6131900



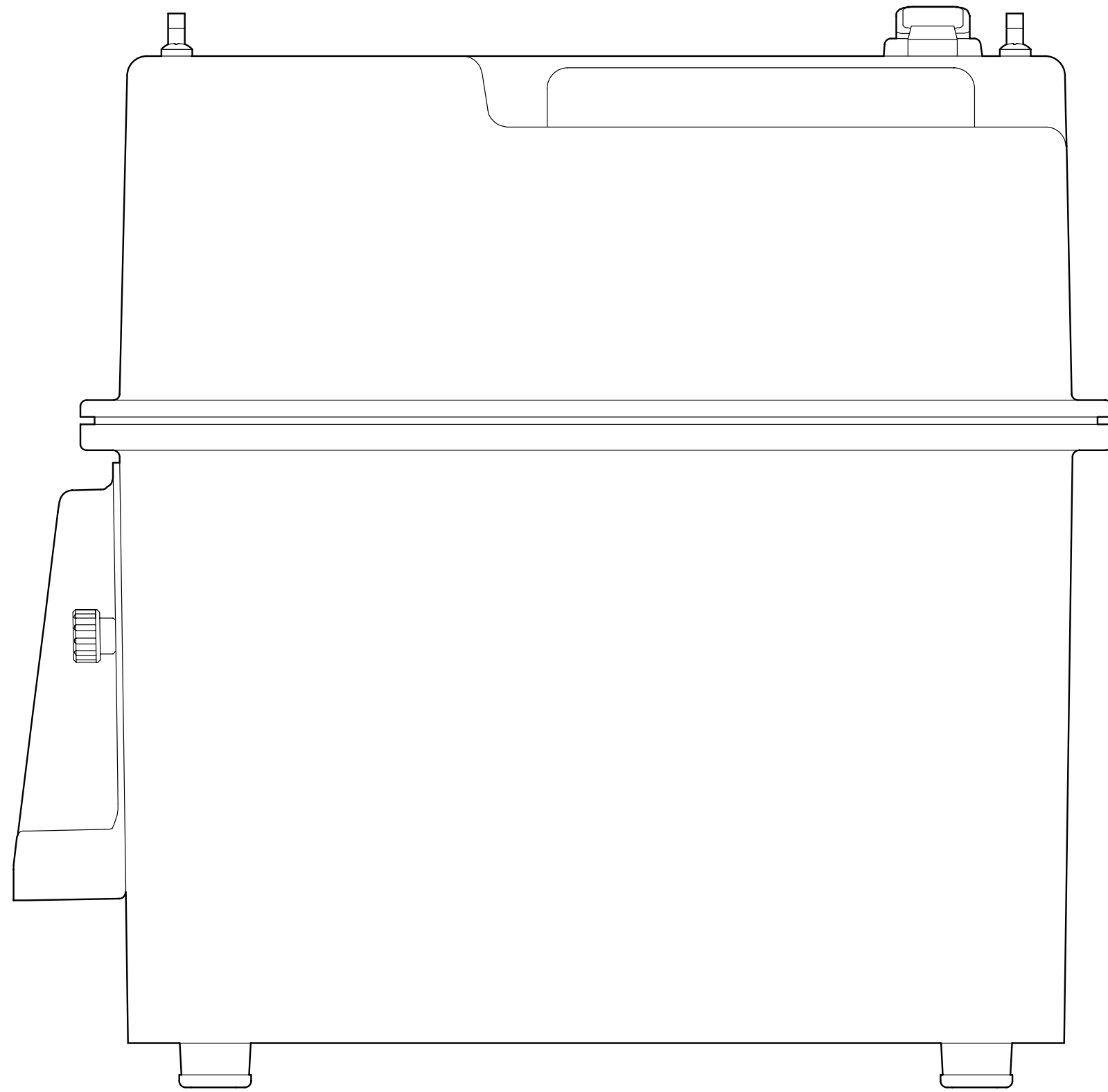
FIG.1



FIG.2

AVVERTENZE PRELIMINARI

03 GE 1800 ROMA 230V: K6131900



- 1.** Attenersi a tutte le istruzioni presenti su questo documento.
- 2.** Conservare le presenti istruzioni.
- 3.** Non ostruire le bocchette di aerazione
- 4.** Proteggere sempre il cavo di alimentazione.
- 5.** Non aprire il gonfiatore. Far eseguire tutte le attività di manutenzione a manutentori qualificati autorizzati da Scoprega. La manutenzione è necessaria quando l'apparecchio risulta in qualche modo danneggiato o non funzionante.
- 6.** Non manomettere il prodotto. L'apertura del gonfiatore comporta la decadenza della garanzia.
- 7.** Fornire una ventilazione adeguata
- 8.** Evitare di posizionare oggetti nelle vicinanze del prodotto durante il suo funzionamento.
- 9.** Tenere il presente prodotto fuori dalla portata dei bambini.
- 10.** Il gonfiatore in moto produce vibrazioni per cui, per evitare cadute accidentali, ne consigliamo l'utilizzo a pavimento.
- 11.** Questo apparecchio non è destinato all'uso da parte di persone (compresi i bambini) con ridotte capacità fisiche, sensoriali o mentali, o con mancanza di esperienza e conoscenza, a meno che non siano state sottoposte a supervisione o istruzioni sull'uso dell'apparecchio da parte di una persona responsabile della loro sicurezza.
- 12.** I bambini devono essere sorvegliati per evitare che giochino con l'apparecchio.

DATI TECNICI

04 GE 1800 ROMA 230V: K6131900

GE 1800 ROMA

MAX PRESSURE: 360 ± 30 mbar (5,2 psi)

MAX AIR FLOW: 3400 l/m

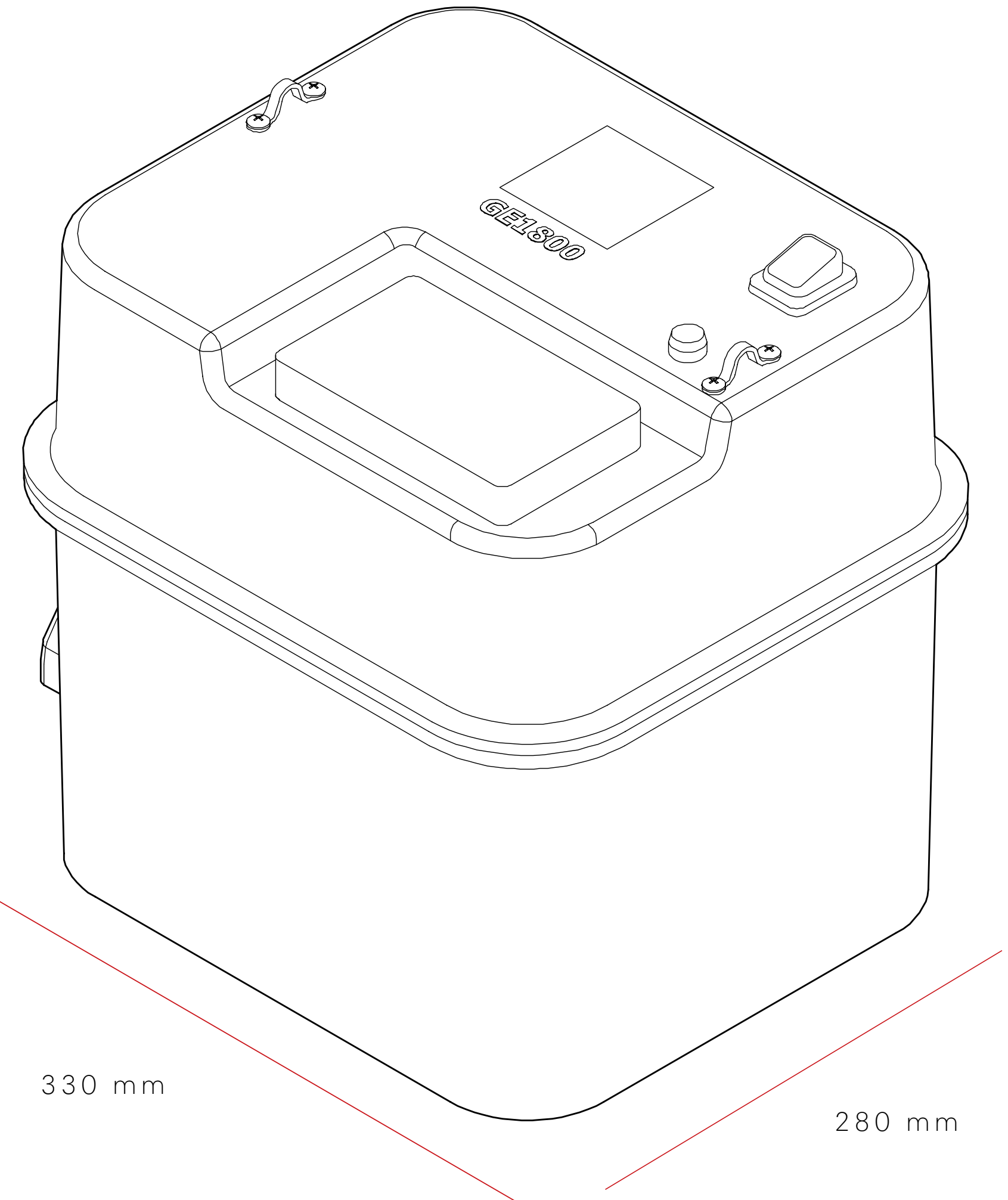
CHARGE VOLTAGE: 230 Vac 50 Hz

MAX CURRENT: 9 A

WEIGHT: 6,4 Kg

FUNCTION: Inflate/Deflate

330 mm



330 mm

280 mm

I N S T A L L A Z I O N E

05

GE 1800 ROMA 230V: K6131900

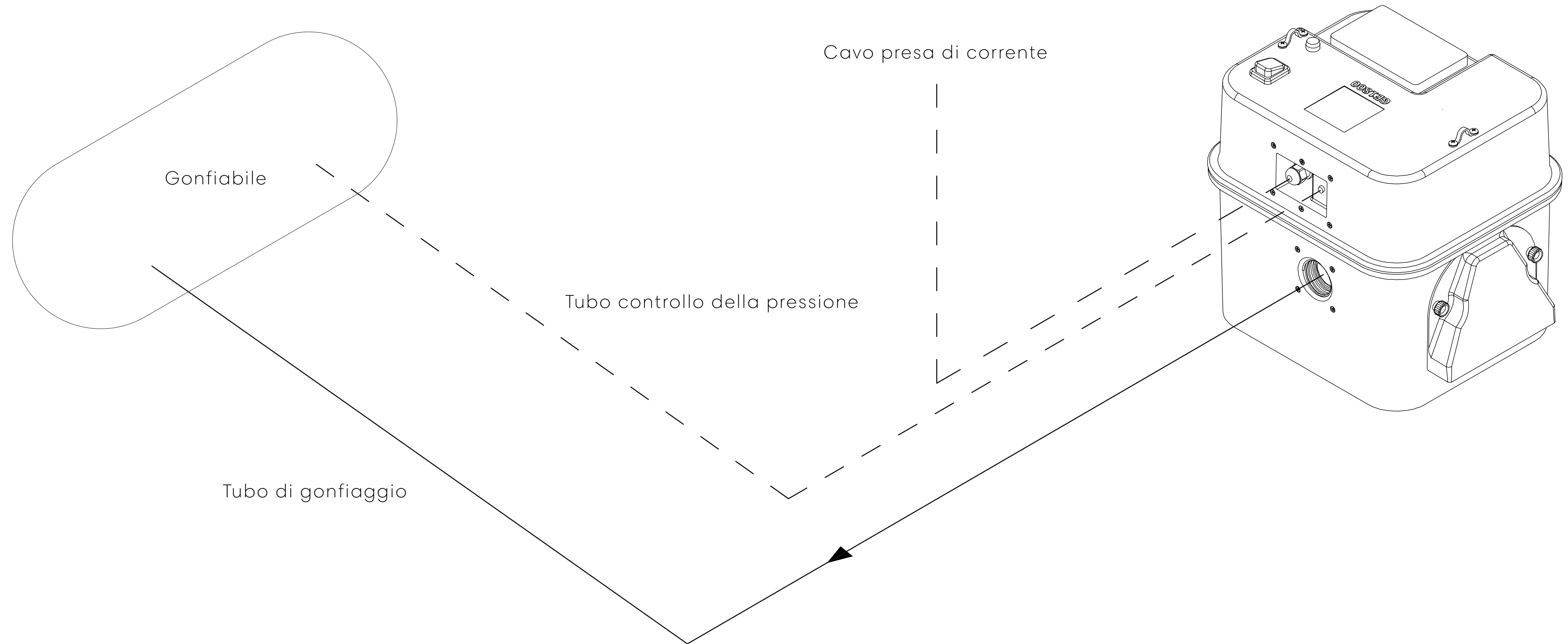


FIG.3

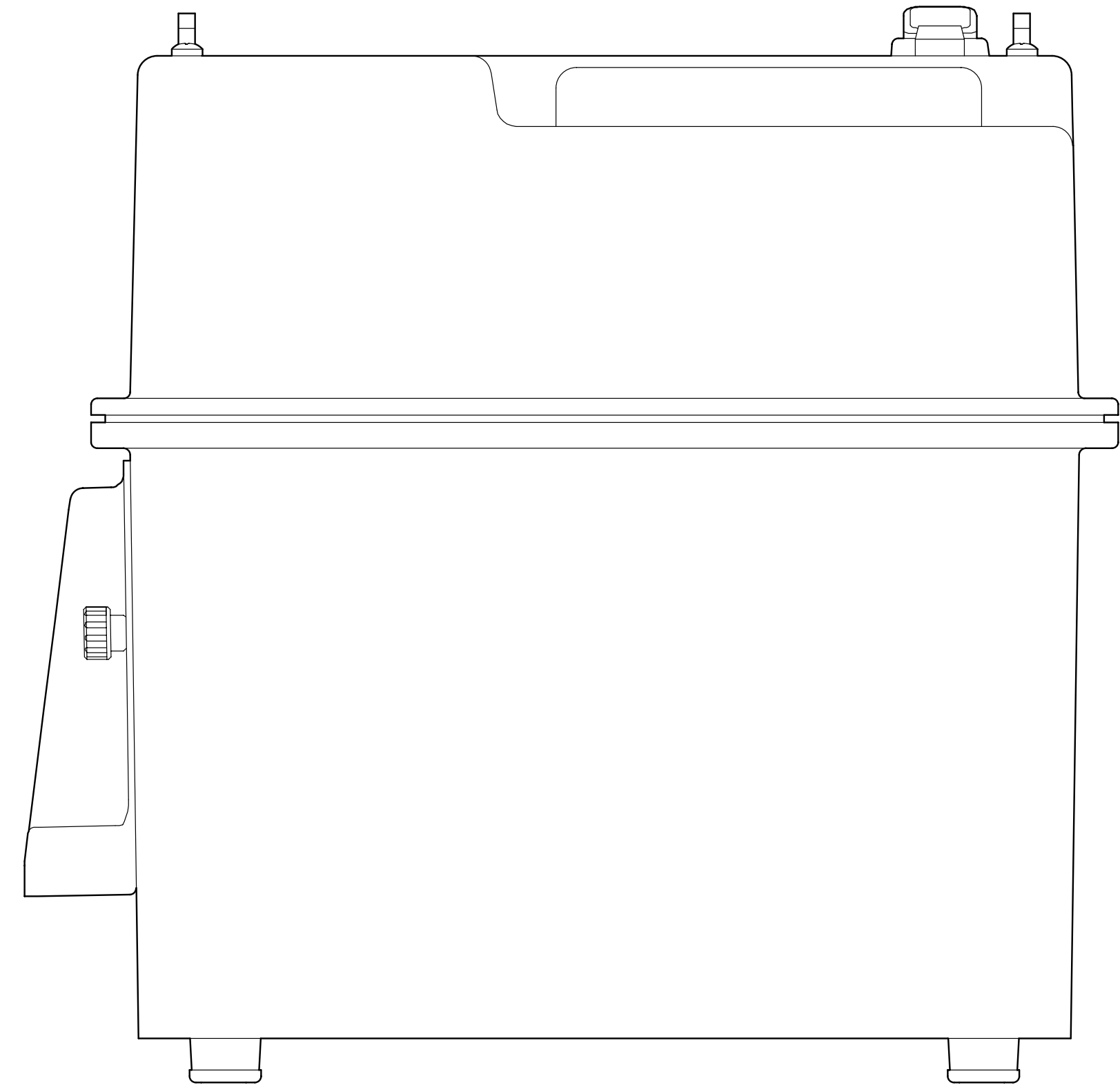
UTILIZZI CONSIGLIATI

GE 1800 ROMA 230V: K6131900

Il GE 1800 ROMA rappresenta il gonfiatore **ideale per le tende, giochi, strutture gonfiabili e barriere gonfiabili.**

Questo gonfiatore dotato di protezione IP66 è adatto soprattutto per **l'utilizzo all'area aperta anche in condizioni meteo avverse*.**

*rispettare i parametri di protezione indicati sulla scatola e sulla pompa.



UTILIZZO E FUNZIONI

GE 1800 ROMA 230V: K6131900

PER UTILIZZARE:

Collegare un'estremità del tubo alla porta di gonfiaggio (Punto 6, Fig. 2), e l'altra estremità alla valvola del gonfiabile.

Per effettuare il controllo della pressione (A.R.S.) collegare un'estremità dell'apposito tubo al raccordo cerchiato in rosso (Punto 1, Fig. 4) e l'altra estremità a una valvola della struttura gonfiabile.

Effettuati i collegamenti, collegare il gonfiatore all'alimentazione elettrica e premere il tasto ON/OFF (Punto 1, Fig 1).

N.B. Controllare che il tubo di gonfiaggio e il cavo (A.R.S.) di controllo della pressione siano sempre collegati al gonfiatore e alla struttura.

N.B. Se il cavo di alimentazione è danneggiato, deve essere sostituito dal produttore, dal suo agente di assistenza o da persone analogamente qualificate, al fine di evitare un pericolo.

N.B. I tubi di gonfiaggio e di controllo pressione NON sono forniti in dotazione ma vanno acquistati separatamente.

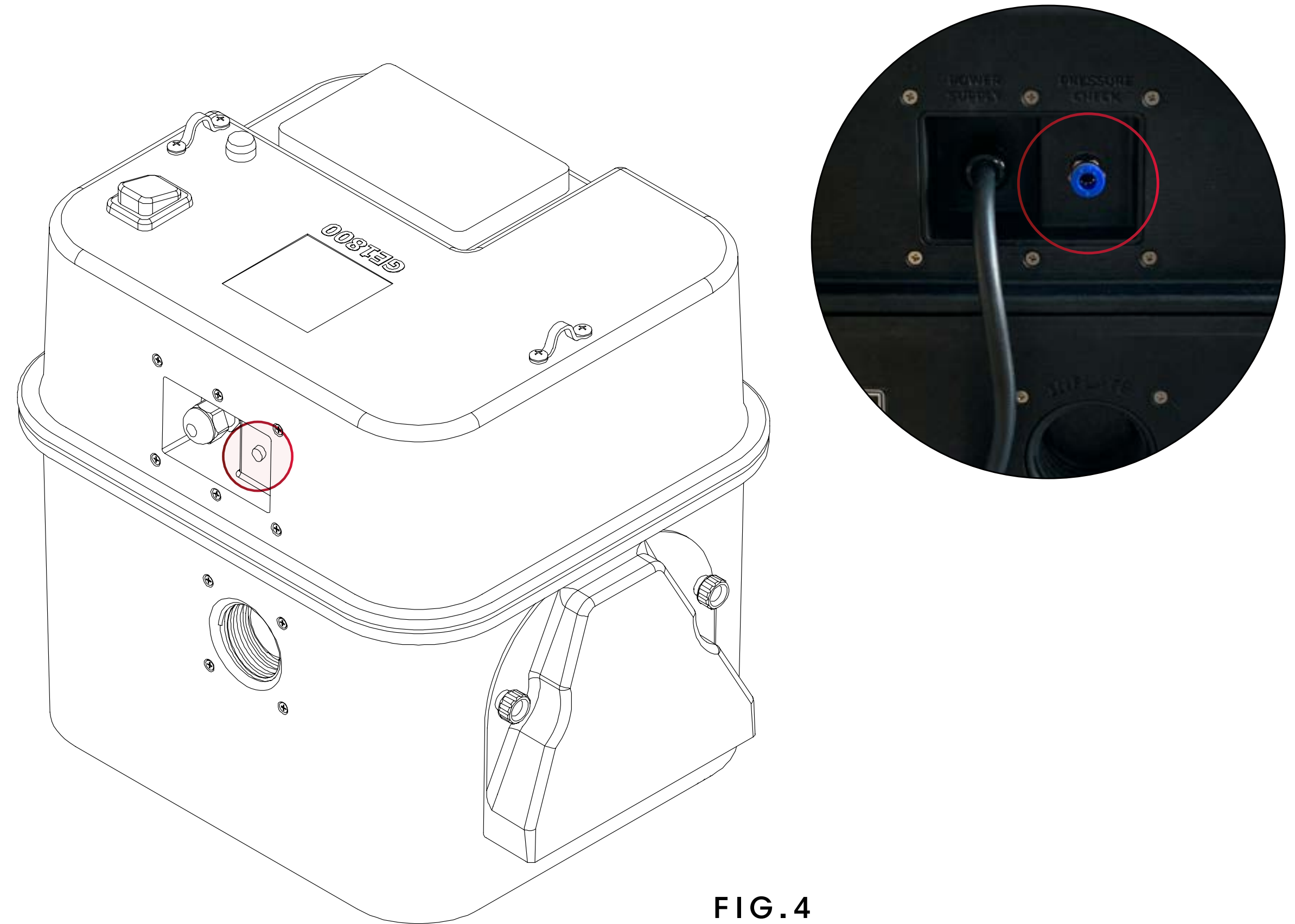


FIG.4

UTILIZZO E FUNZIONI

GE 1800 ROMA 230V: K6131900

PER GONFIARE:

Accesa la luce verde sul tasto ON/OFF (Punto 1, Fig 1), il display mostrerà la pressione che deve raggiungere il gonfiabile. A questo punto premere il pulsante AUTO CYCLE (i led si accendono) e dopo due secondi il GE 1800 ROMA inizierà a gonfiare.

MODIFICARE LA PRESSIONE DI ESERCIZIO:

Premere il tasto MODE (Punto 3, Fig 2) per selezionare l'unità di misura (mbar/psi/kPa/bar), quindi utilizzare i pulsanti SET-/SET+ per modificare il valore della pressione sul display.

Dopo 2 secondi il display finisce di lampeggiare e la pressione è memorizzata. La pressione è modificabile tra 0 e 360 mbar.

MODIFICARE LA PRESSIONE DI RIEMPIMENTO:

Premendo il tasto MIN il display comincerà a lampeggiare e si potrà modificare la pressione di riempimento utilizzando i tasti SET-/SET+.

Dopo due secondi il display finisce di lampeggiare e la pressione di tolleranza è memorizzata. C'è la possibilità di regolare la pressione di riempimento fino a 30 mbar rispetto alla pressione di esercizio.

Es. Se si desidera una pressione di gonfiaggio di 250 mbar e il valore per ricaricare è settato su 50 mbar, quando la pressione della struttura gonfiabile avrà raggiunto i 200 mbar il GE 1800 ROMA si riaccende e il sistema A.R.S. porterà la pressione nel gonfiabile fino a 250 mbar.



UTILIZZO E FUNZIONI

GE 1800 ROMA 230V: K6131900

PER LA MODIFICA DELLA PRESSIONE DI SCARICO:

Premere per 3 secondi il pulsante MAX, il display inizierà a lampeggiare. Con i tasti SET-/SET+ si può modificare il valore. Dopo due secondi il display termina di lampeggiare e il valore viene memorizzato. C'è la possibilità di regolare la pressione di scarico da 30 a 70 mbar rispetto alla pressione di esercizio.

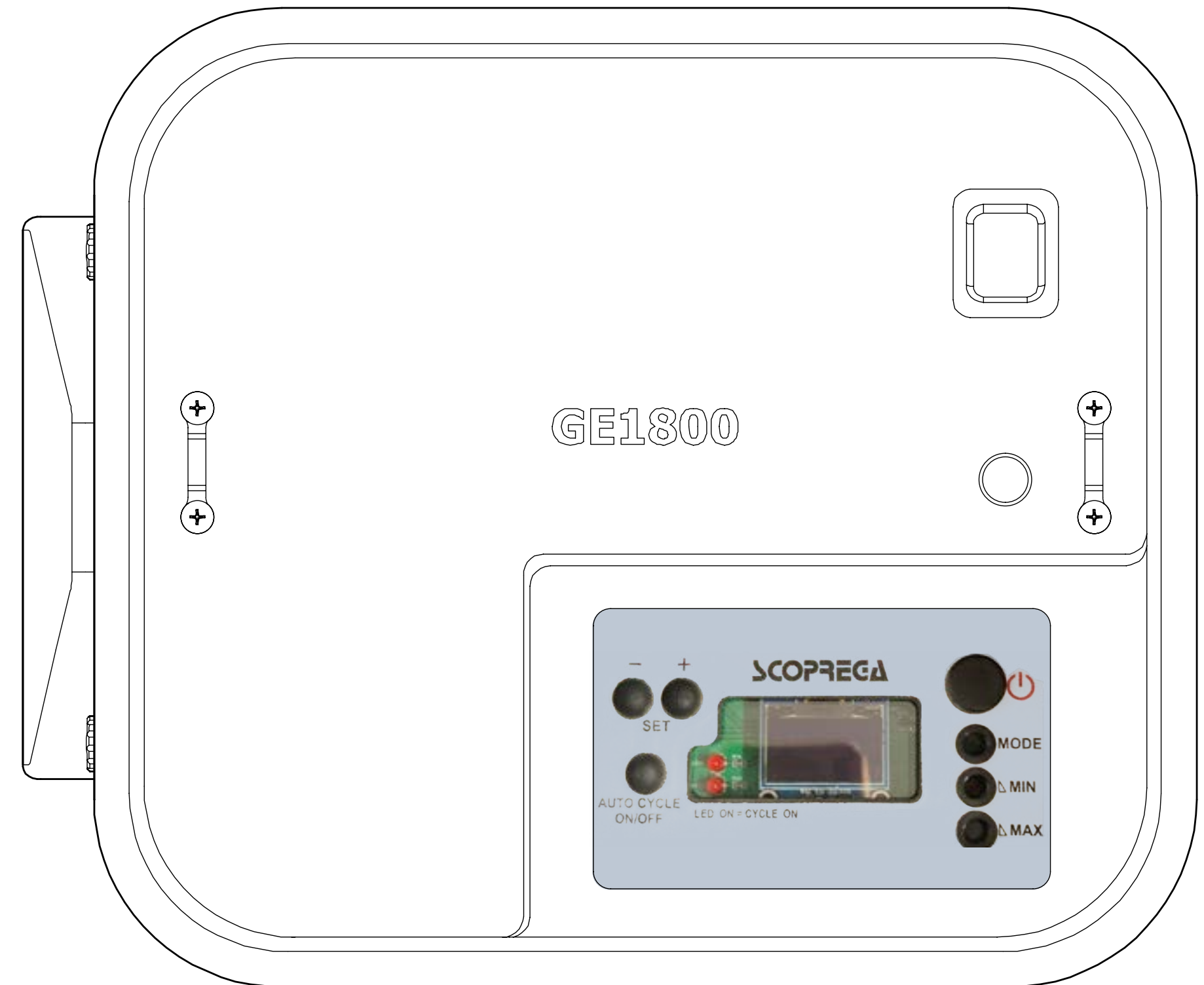
Es. Se si desidera una pressione di gonfiaggio di 250 mbar e il valore di scarico è settato a 50 mbar, quando la struttura raggiungerà i 300 mbar, il sistema ARS aprirà la valvola di scarico fino a quando non avrà raggiunto i 250 mbar.

Dopo le modifiche premere AUTO CYCLE. I due LED si accendono dopo due secondi e il LED rosso si spegne; Il LED verde segnala che la GE 1800 ROMA inizierà a gonfiare/scaricare e ricaricare automaticamente.

Con il ciclo automatico attivato (A.R.S. - LED accesi), l'unità verificherà automaticamente la pressione della struttura gonfiabile.

N.B. In caso di interruzione dell'alimentazione elettrica durante il funzionamento, il gonfiatore NON è in grado di mantenere memorizzate le impostazioni di lavoro.

Quando sarà ripristinata la corrente è NECESSARIO riavviare e reimpostare le impostazioni di gonfiaggio del gonfiatore.



UTILIZZO E FUNZIONI

GE 1800 ROMA 230V: K6131900

PER SGONFIARE:

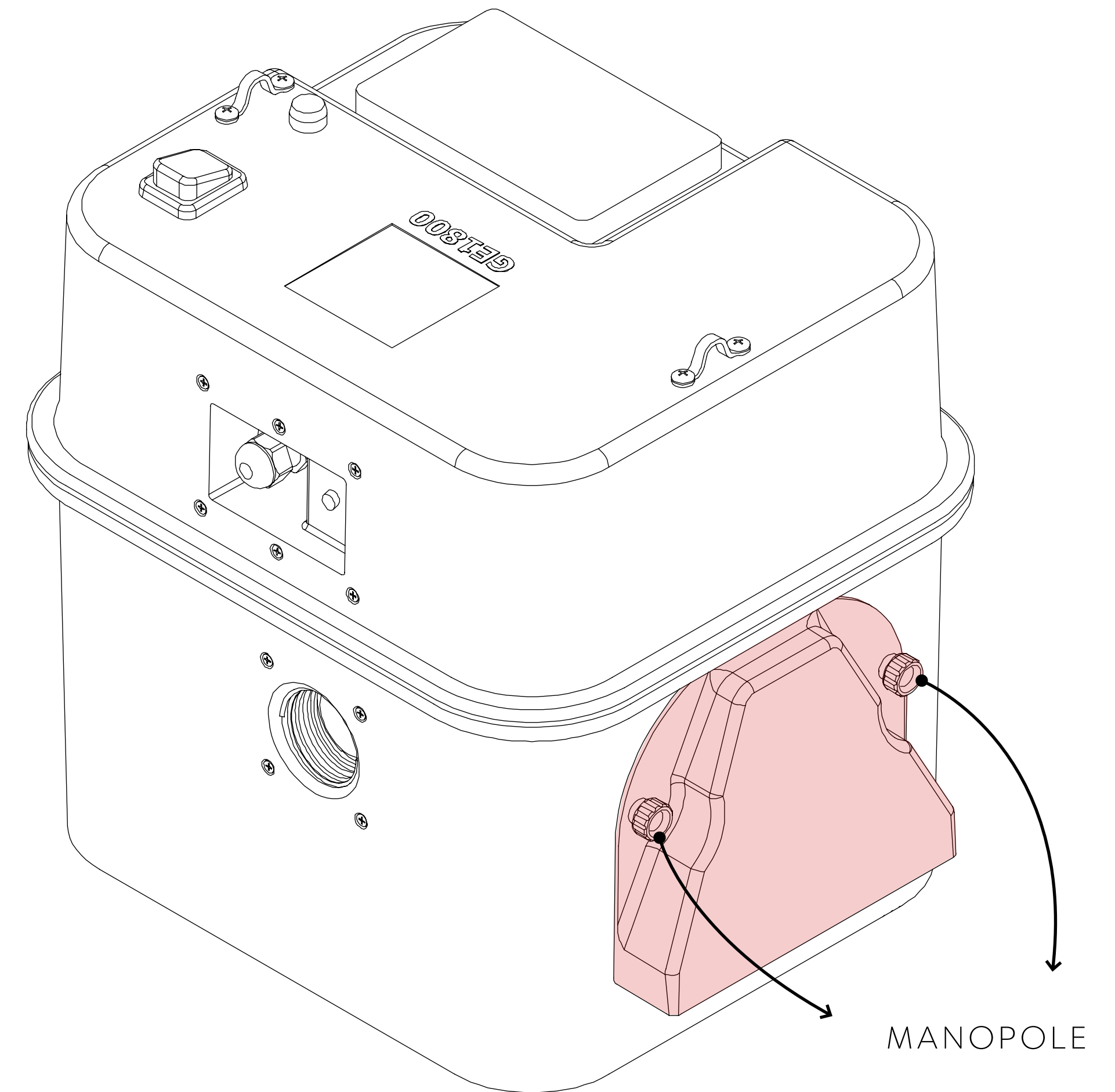
Rimuovere la copertura posta di fronte alla bocca di sgonfiaggio (Punto 4, Fig 1) svitando le apposite manopole (Fig a dx).

Quindi collegare il tubo alla porta di sgonfiaggio (Punto 4, Fig 1), e poi alla valvola dell'unità gonfiabile. È importante scegliere il raccordo adatto alla valvola e verificare che non ci siano perdite di aria.

Accendere il gonfiatore selezionando ON sull'interruttore generale (Punto 1, Fig 1), quindi premere il tasto **AUTO CYCLE** sul display (Punto 2, Fig, 1)

Spegnere il gonfiatore una volta ultimato lo sgonfiaggio portando su OFF l'interruttore generale (Punto 1, Fig 1).

N.B. Il gonfiatore non si arresta automaticamente.



UTILIZZO E FUNZIONI

GE 1800 ROMA 230V: K6131900

PULIZIA E MANUTENZIONE:

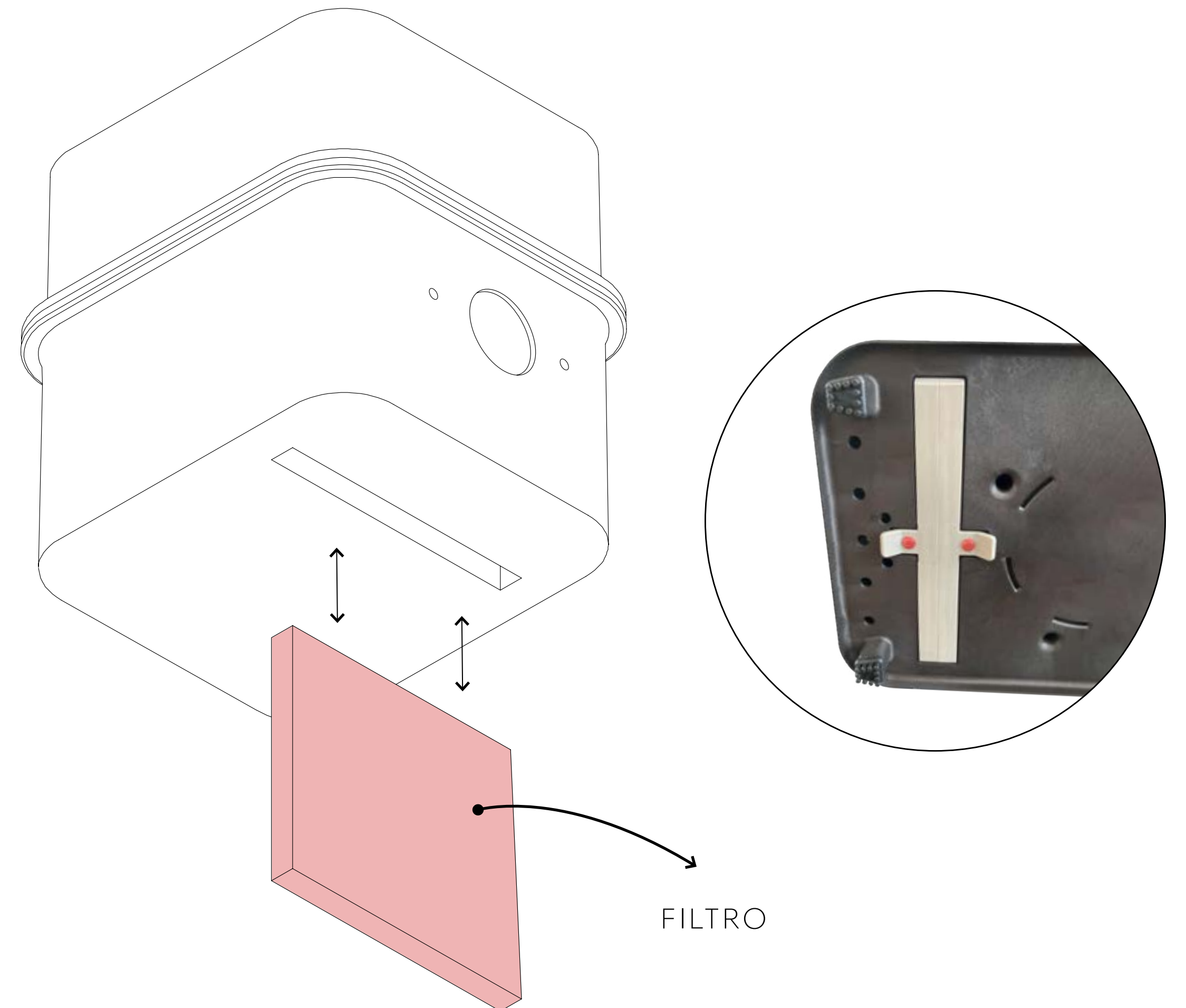
Il gonfiatore è dotato di un vano filtro posizionato sul fondo del gonfiatore. Si raccomanda di tenerlo pulito per una maggiore durata ed efficienza del gonfiatore.

N.B. Si consiglia un controllo annuale oppure ogni 1000 ore di utilizzo.

Per effettuare la pulizia oppure il cambio del filtro svitare le due viti che lo fissano alla struttura e sfilare il filtro.

N.B. È consigliato pulirlo con aria compressa.

Concluse le operazioni di pulizia o di sostituzione inserire il filtro nell'apposito vano e bloccarlo con le viti di fissaggio.



REGOLE DI SICUREZZA

08 GE 1800 ROMA 230V: K6131900

1. CONSIDERARE SEMPRE L'AMBIENTE DI LAVORO.

Non esporre il gonfiatore alla pioggia. Non utilizzare in presenza di liquidi o gas infiammabili.

2. EVITARE L'AVVIO ACCIDENTALE.

Non avviare il gonfiatore con la bocca di ingresso in contatto con polvere o acqua.

3. PRESTARE ATTENZIONE.

Prestare attenzione a quello che si sta facendo. Usare il buon senso.

4. CONTROLLARE CHE NON VI SIANO PARTI DANNEGGIATE.

Prima di usare il gonfiatore, ispezionare con attenzione le pareti esterne e i suoi componenti.

5. NON AVVIARE i gonfiatori portatili nei pressi di liquidi infiammabili o atmosfere gassose o esplosive. I motori di questi gonfiatori producono scintille che possono rilasciare fumi.

6. ATTENZIONE A NON INALARE!

L'aria compressa proveniente dal gonfiatore non è pura. Non inalare mai aria dal gonfiatore.

7. ATTENZIONE! PERICOLO DI SCOPPIO.

Gonfiare l'unità gonfiabile solo seguendo le raccomandazioni del costruttore. Una pressione eccessiva può causare l'esplosione del gonfiabile, che può cagionare lesioni personali.

8. NON LASCIARE MAI IL DISPOSITIVO SENZA SORVEGLIANZA.

Il gonfiaggio eccessivo può causare gravi lesioni e danni materiali.

9. ATTENZIONE! PERICOLO DI FUNZIONAMENTO NON SICURO

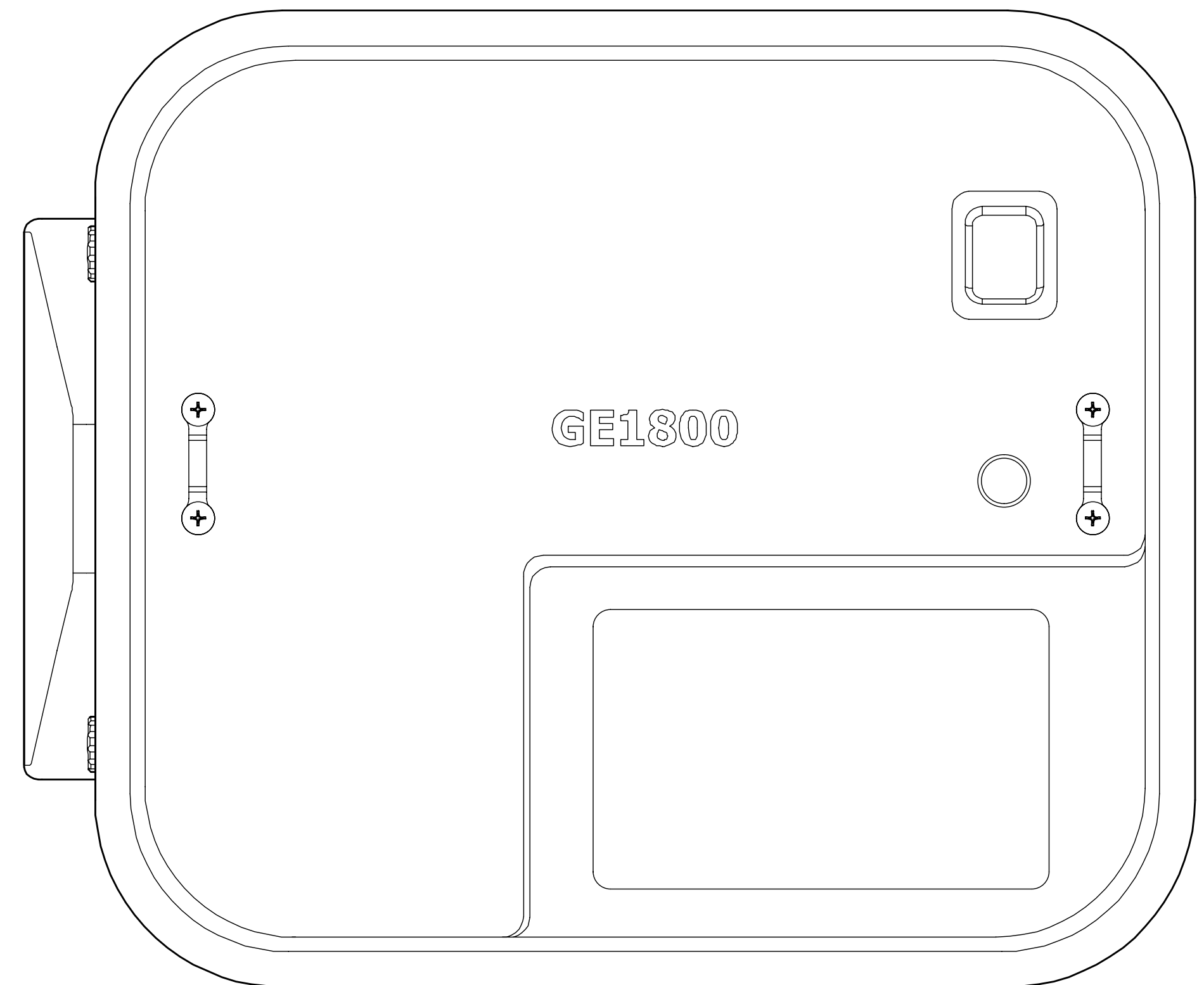
Non modificare o tentare di riparare l'unità. Non forare o apportare modifiche al gonfiatore o ai suoi accessori. Qualunque modifica al prodotto comporta la decadenza della garanzia.

10. NON TRASPORTARE MAI IL GONFIATORE DAL TUBO FLESSIBILE NÉ DAL CAVO DI ALIMENTAZIONE.

SOLUZIONI DEI PROBLEMI

GE 1800 ROMA 230V: K6131900

PROBLEMA	CAUSA	SOLUZIONE
Il gonfiatore non si avvia	Alimentazione non collegata	Collegare l'alimentazione
	Non è stato premuto il tasto ON	Premere il tasto ON
	L'apparato è danneggiato	Rivolgersi al centro assistenza SCOPREGA
PROBLEMA	CAUSA	SOLUZIONE
Il gonfiatore non gonfia/sgonfia	Alimentazione non collegata	Collegare l'alimentazione
	Errato collegamento del tubo	Collegare il tubo alla bocca corretta.
	Errata impostazione della pressione	Modifica impostazione della pressione



A
10

C

C

E

S

S

O

R

I

GE 1800 ROMA 230V: K6131900

All'interno della scatola si possono trovare diversi accessori tra cui:



Tracolla per trasporto



Portagomma da Ø40 mm



Portagomma da Ø25 mm

GE 1800 EL

1. INTRODUZIONE
2. DESCRIZIONE FUNZIONALE
3. AVVERTENZE PRELIMINARI
4. DATI TECNICI
5. INSTALLAZIONE
6. UTILIZZI CONSIGLIATI
7. UTILIZZO E FUNZIONI
8. REGOLE DI SICUREZZA GENERALI
9. SOLUZIONE DEI PROBLEMI
10. ACCESSORI



GE 1800 EL 230V: GE7S0000

I N T R O D U Z I O N E

01

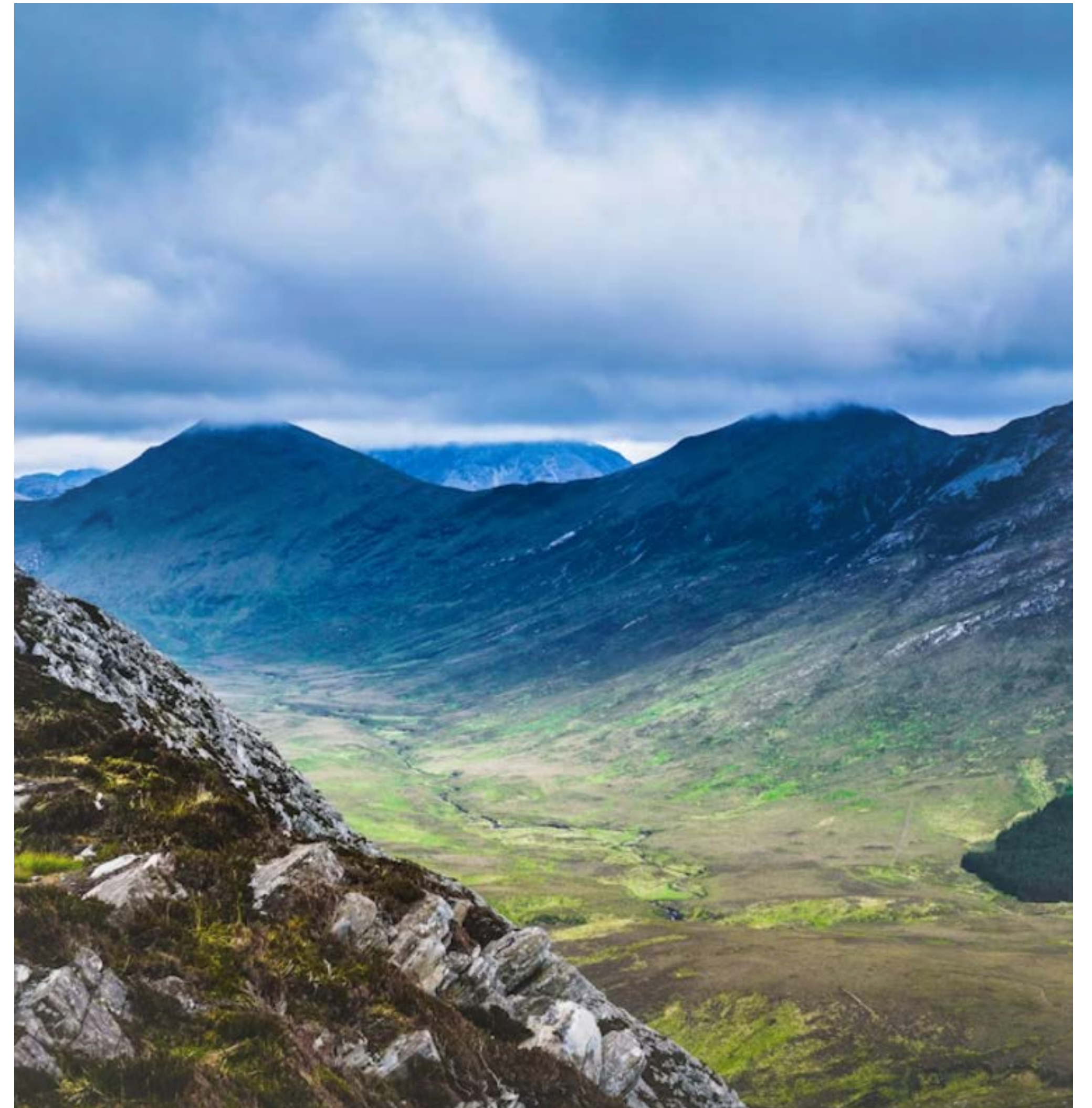
GE 1800 EL 230V: GE7S0000

GE 1800 EL

Il **GE 1800 EL** rappresenta la versione **Entry Level** della più sofisticata GE 1800 ROMA.

Si tratta di un gonfiatore con le stesse caratteristiche in termini di performance (stesso flusso d'aria: 3400 l/min; stessa pressione massima raggiungibile: 360 mbar), ma con la **differenza di NON essere dotata di un sistema di controllo e rabbocco o rilascio di aria in caso di cambi di pressione del gonfiabile.**

Infatti, il GE 1800 EL è ideale per gonfiare grandi strutture che però non hanno bisogno di essere costantemente monitorate.



DESCRIZIONE FUNZIONALE

GE 1800 EL 230V: GE7S0000

FIG.1

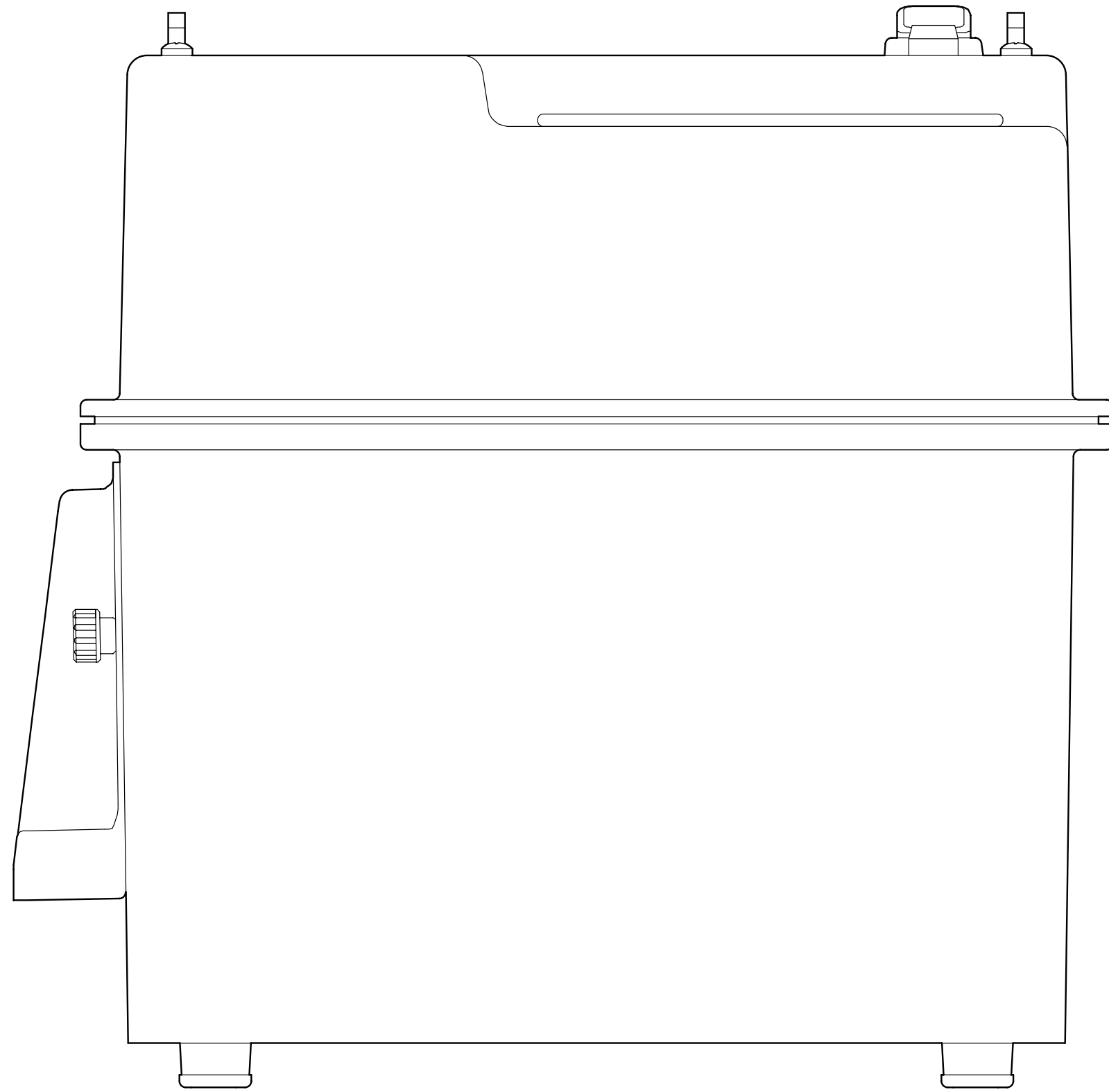


FIG.2



AVVERTENZE PRELIMINARI

GE 1800 EL 230V: GE7S0000



- 1.** Attenersi a tutte le istruzioni presenti su questo documento.
- 2.** Conservare le presenti istruzioni.
- 3.** Non ostruire le bocchette di aerazione
- 4.** Proteggere sempre il cavo di alimentazione.
- 5.** Non aprire il gonfiatore. Far eseguire tutte le attività di manutenzione a manutentori qualificati autorizzati da Scoprega. La manutenzione è necessaria quando l'apparecchio risulta in qualche modo danneggiato o non funzionante.
- 6.** Non manomettere il prodotto. L'apertura del gonfiatore comporta la decadenza della garanzia.
- 7.** Fornire una ventilazione adeguata
- 8.** Evitare di posizionare oggetti nelle vicinanze del prodotto durante il suo funzionamento.
- 9.** Tenere il presente prodotto fuori dalla portata dei bambini.
- 10.** Il gonfiatore in moto produce vibrazioni per cui, per evitare cadute accidentali, ne consigliamo l'utilizzo a pavimento.
- 11.** Questo apparecchio non è destinato all'uso da parte di persone (compresi i bambini) con ridotte capacità fisiche, sensoriali o mentali, o con mancanza di esperienza e conoscenza, a meno che non siano state sottoposte a supervisione o istruzioni sull'uso dell'apparecchio da parte di una persona responsabile della loro sicurezza.
- 12.** I bambini devono essere sorvegliati per evitare che giochino con l'apparecchio.

DATI TECNICI

04 GE 1800 EL 230V: GE7S0000

GE 1800 EL

MAX PRESSURE: 360 mbar

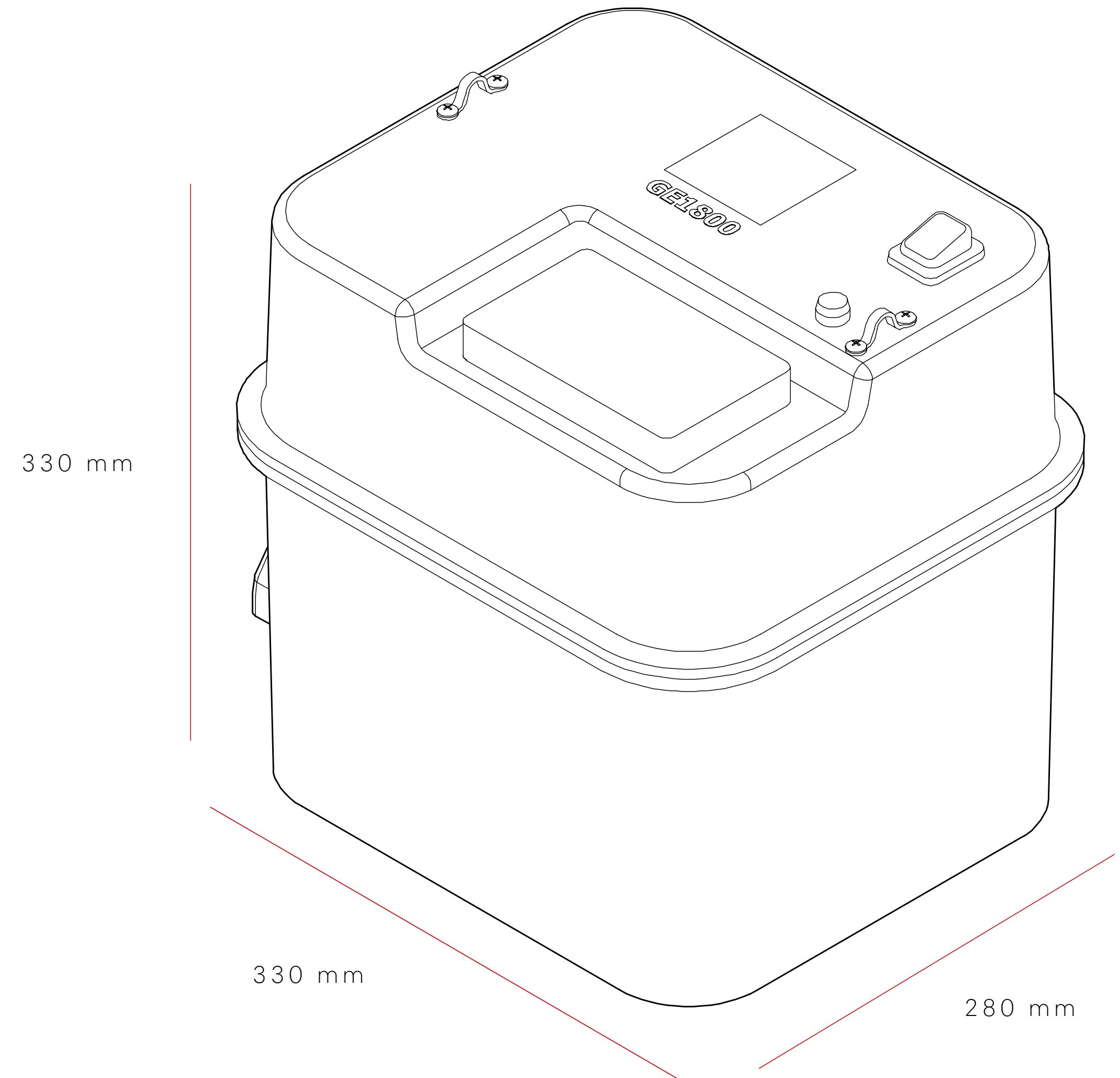
MAX AIR FLOW: 3400 l/m

CHARGE VOLTAGE: 120 Vac 60 Hz | 230 Vac 50 Hz

MAX CURRENT: 18 A (120 V) | 9 A (230 V)

WEIGHT: 6,4 Kg

FUNCTION: Inflate/Deflate



I N S T A L L A Z I O N E

05

GE 1800 EL 230V: GE7S0000

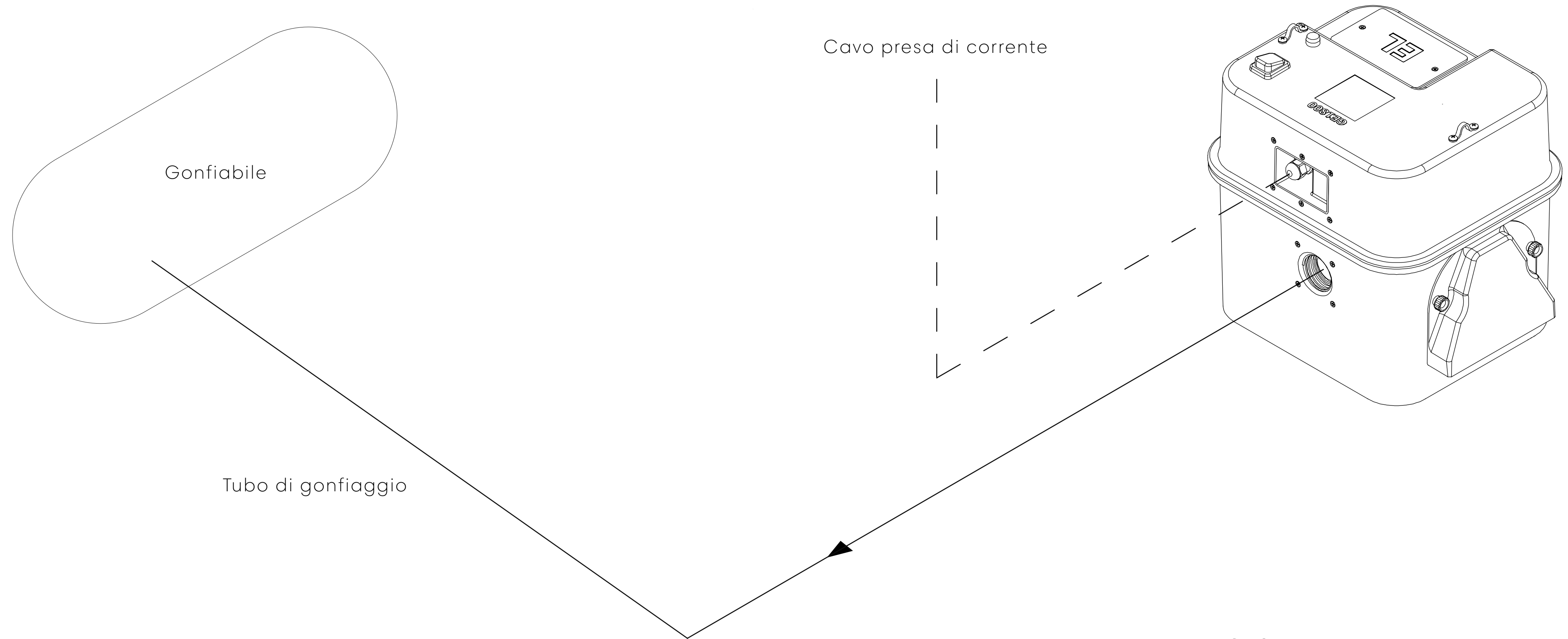


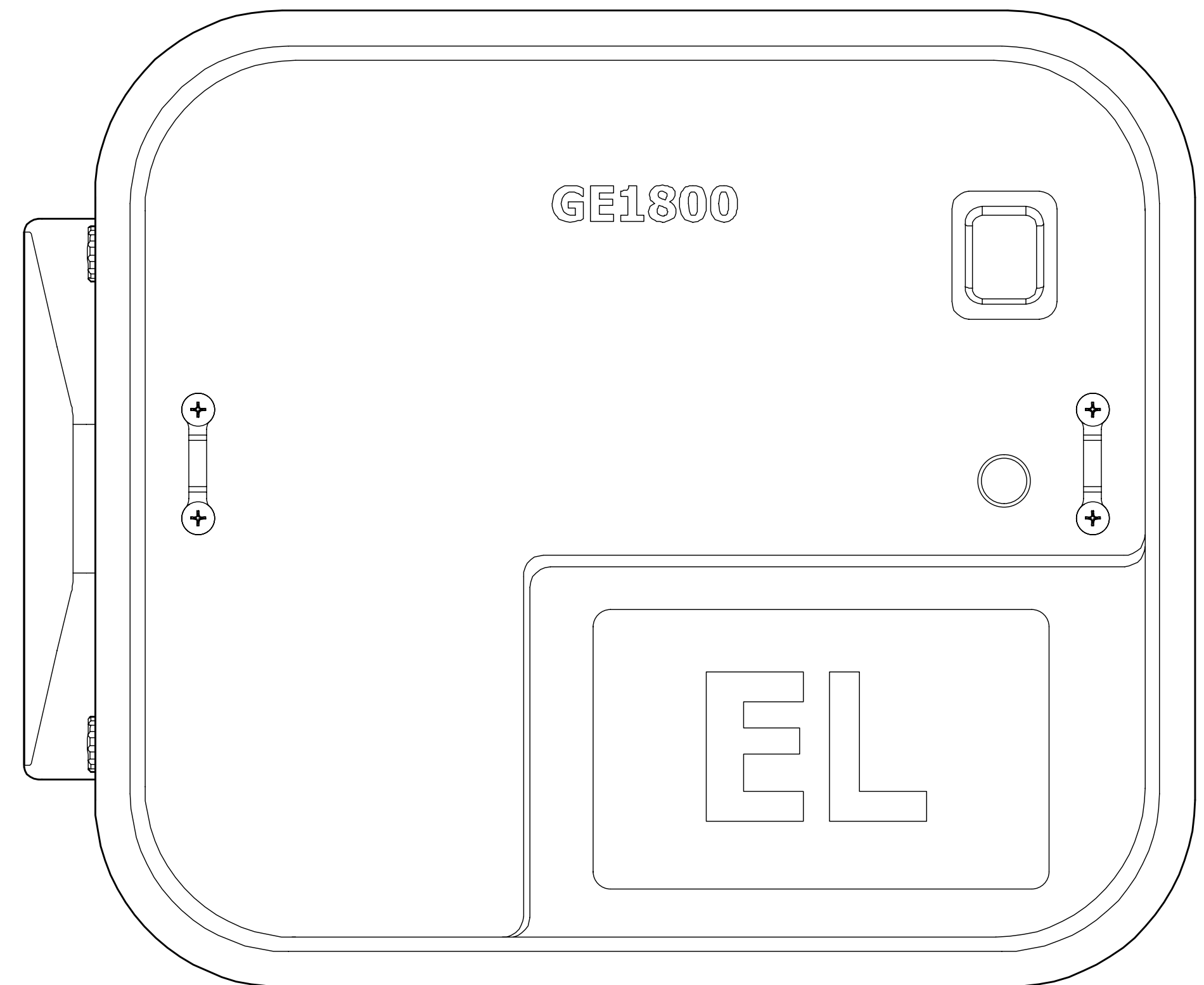
FIG.3

UTILIZZATI CONSIGLIATI

GE 1800 EL 230V: GE7S0000

Il GE 1800 EL rappresenta il gonfiatore **ideale per le tende, giochi, strutture gonfiabili e barriere gonfiabili.**

N.B. Rispettare i parametri di protezione indicati sulla scatola e sulla pompa.



UTILIZZAZIONE E FUNZIONI

GE 1800 EL 230V: GE7S0000

PER GONFIARE:

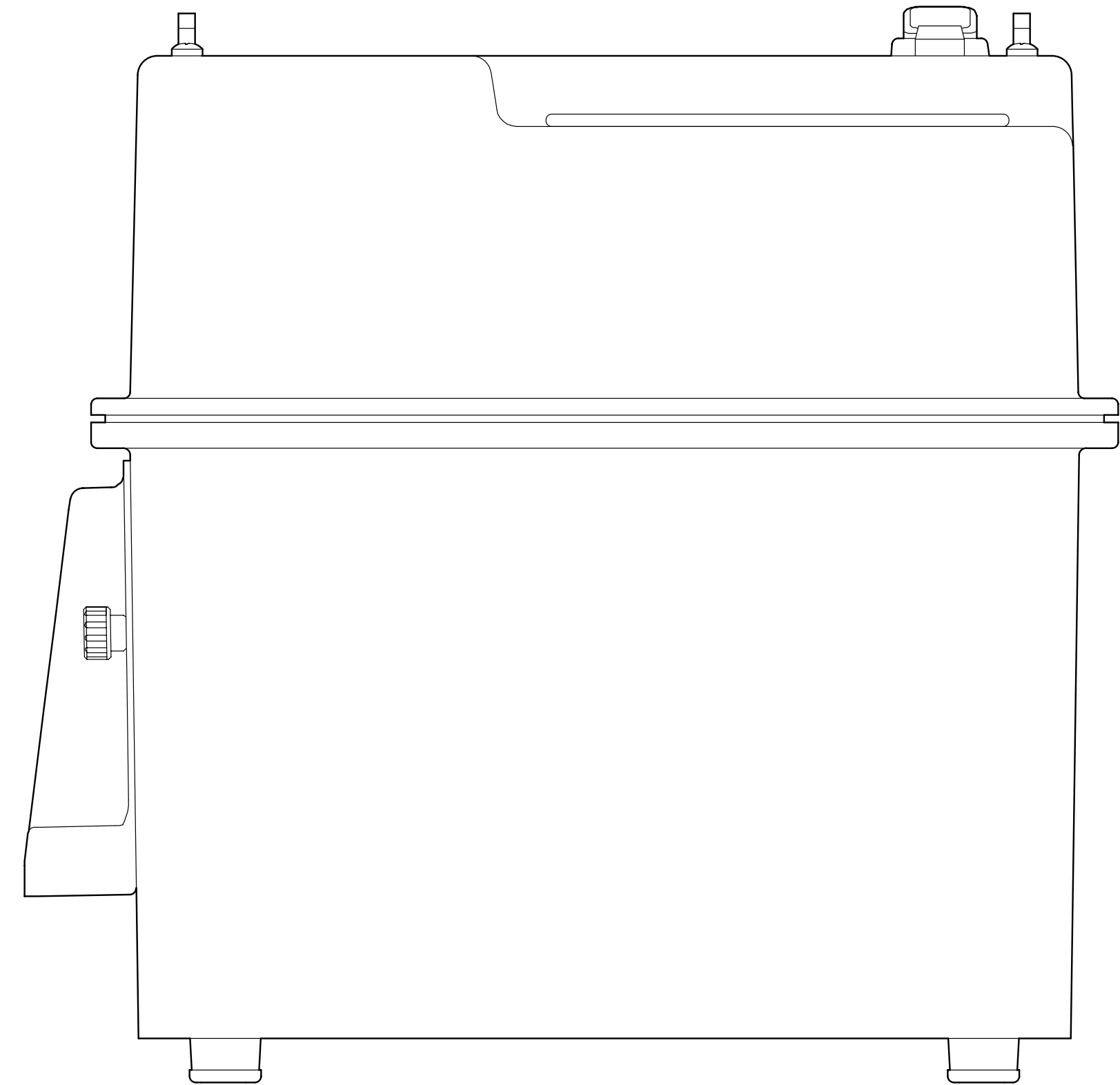
Collegare un'estremità del tubo alla porta di gonfiaggio (Punto 6, Fig. 2), e l'altra estremità alla valvola del gonfiabile.

Effettuati i collegamenti, collegare il gonfiatore all'alimentazione elettrica e premere il tasto ON/OFF (Punto 1, Fig 1).

N.B. Controllare che il tubo di gonfiaggio sia sempre collegato al gonfiatore e alla struttura durante la fase di gonfiaggio.

N.B. Se il cavo di alimentazione è danneggiato, deve essere sostituito dal produttore, dal suo agente di assistenza o da persone analogamente qualificate, al fine di evitare un pericolo.

N.B. In caso di interruzione dell'alimentazione elettrica durante il funzionamento, il dispositivo NON è in grado di mantenere memorizzate le impostazioni di lavoro, per cui NON ripartirà automaticamente nel momento in cui l'alimentazione viene ripristinata.



UTILIZZO E FUNZIONI

GE 1800 EL 230V: GE7S0000

PER SGONFIARE:

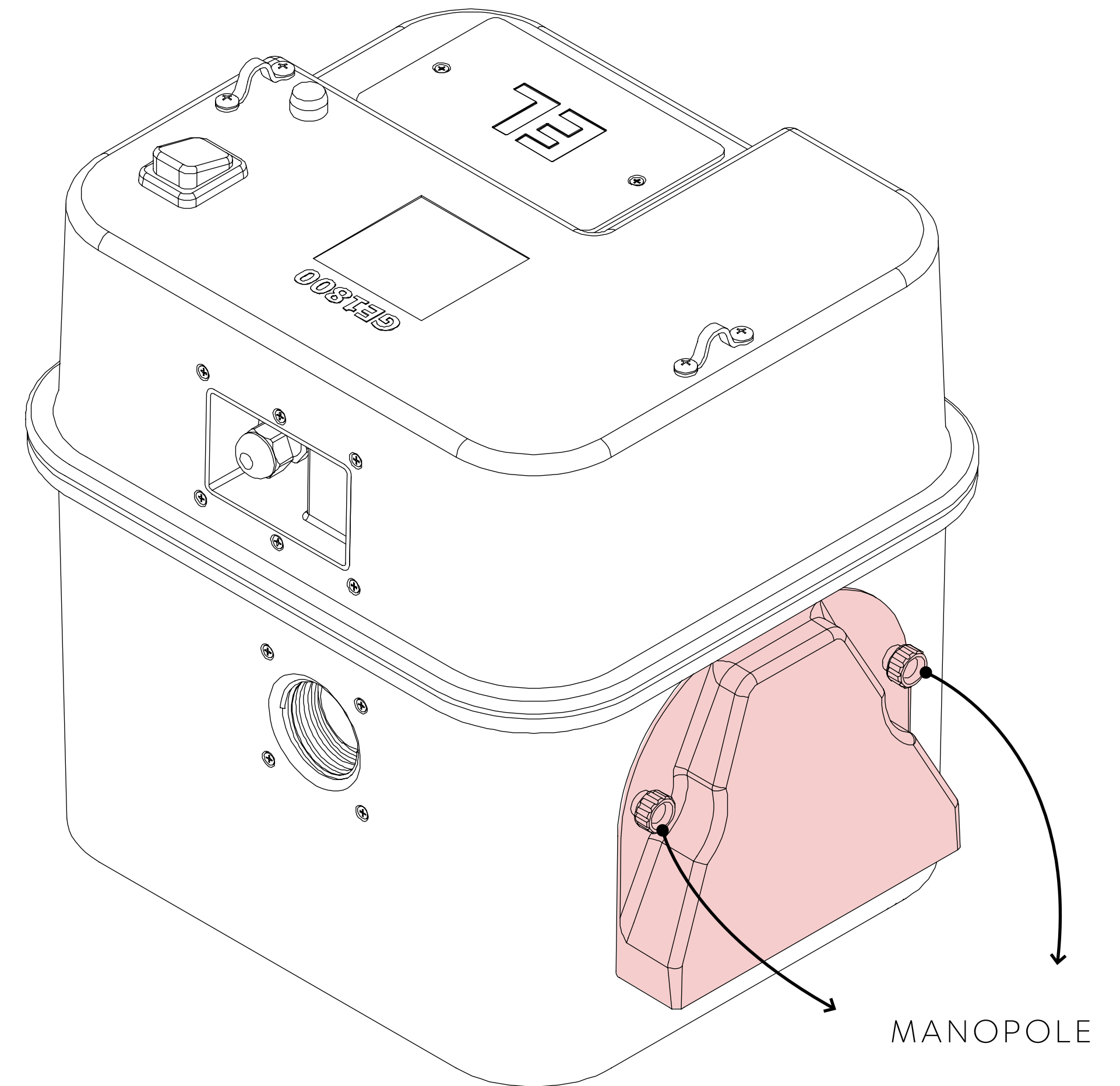
Rimuovere la copertura posta di fronte alla bocca di sgonfiaggio (Punto 4, Fig 1) svitando le apposite manopole (Fig a dx).

Quindi collegare il tubo alla porta di sgonfiaggio (Punto 4, Fig 1), e poi alla valvola dell'unità gonfiabile. È importante scegliere il raccordo adatto alla valvola e verificare che non ci siano perdite di aria.

Accendere il gonfiatore selezionando ON sull'interruttore generale (Punto 1, Fig 1), quindi premere il tasto **AUTO CYCLE** sul display (Punto 2, Fig, 1)

Spegnere il gonfiatore una volta ultimato lo sgonfiaggio portando su OFF l'interruttore generale (Punto 1, Fig 1).

N.B. Il gonfiatore non si arresta automaticamente.



UTILIZZO E FUNZIONI

GE 1800 EL 230V: GE7S0000

PULIZIA E MANUTENZIONE:

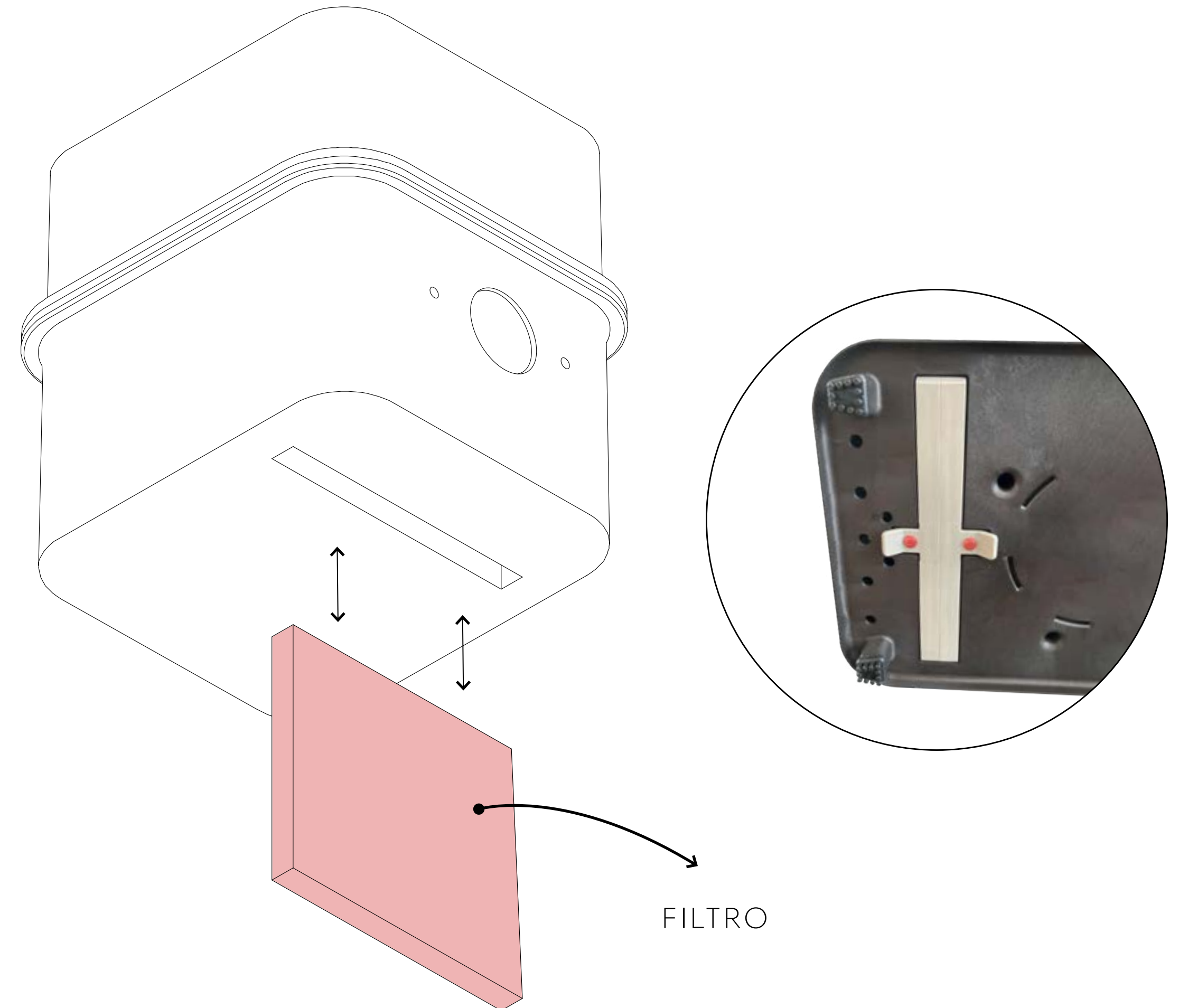
Il gonfiatore è dotato di un vano filtro posizionato sul fondo del gonfiatore. Si raccomanda di tenerlo pulito per una maggiore durata ed efficienza del gonfiatore.

N.B. Si consiglia un controllo annuale oppure ogni 1000 ore di utilizzo.

Per effettuare la pulizia oppure il cambio del filtro svitare le due viti che lo fissano alla struttura e sfilare il filtro.

N.B. È consigliato pulirlo con aria compressa.

Concluse le operazioni di pulizia o di sostituzione inserire il filtro nell'apposito vano e bloccarlo con le viti di fissaggio.



REGOLE DI SICUREZZA

08 GE 1800 EL 230V: GE7S0000

1. CONSIDERARE SEMPRE L'AMBIENTE DI LAVORO.

Non esporre il gonfiatore alla pioggia. Non utilizzare in presenza di liquidi o gas infiammabili.

2. EVITARE L'AVVIO ACCIDENTALE.

Non avviare il gonfiatore con la bocca di ingresso in contatto con polvere o acqua.

3. PRESTARE ATTENZIONE.

Prestare attenzione a quello che si sta facendo. Usare il buon senso.

4. CONTROLLARE CHE NON VI SIANO PARTI DANNEGGIATE.

Prima di usare il gonfiatore, ispezionare con attenzione le pareti esterne e i suoi componenti.

5. NON AVVIARE i gonfiatori portatili nei pressi di liquidi infiammabili o atmosfere gassose o esplosive. I motori di questi gonfiatori producono scintille che possono rilasciare fumi.

6. ATTENZIONE A NON INALARE!

L'aria compressa proveniente dal gonfiatore non è pura. Non inalare mai aria dal gonfiatore.

7. ATTENZIONE! PERICOLO DI SCOPPIO.

Gonfiare l'unità gonfiabile solo seguendo le raccomandazioni del costruttore. Una pressione eccessiva può causare l'esplosione del gonfiabile, che può cagionare lesioni personali.

8. NON LASCIARE MAI IL DISPOSITIVO SENZA SORVEGLIANZA.

Il gonfiaggio eccessivo può causare gravi lesioni e danni materiali.

9. ATTENZIONE! PERICOLO DI FUNZIONAMENTO NON SICURO

Non modificare o tentare di riparare l'unità. Non forare o apportare modifiche al gonfiatore o ai suoi accessori. Qualunque modifica al prodotto comporta la decadenza della garanzia.

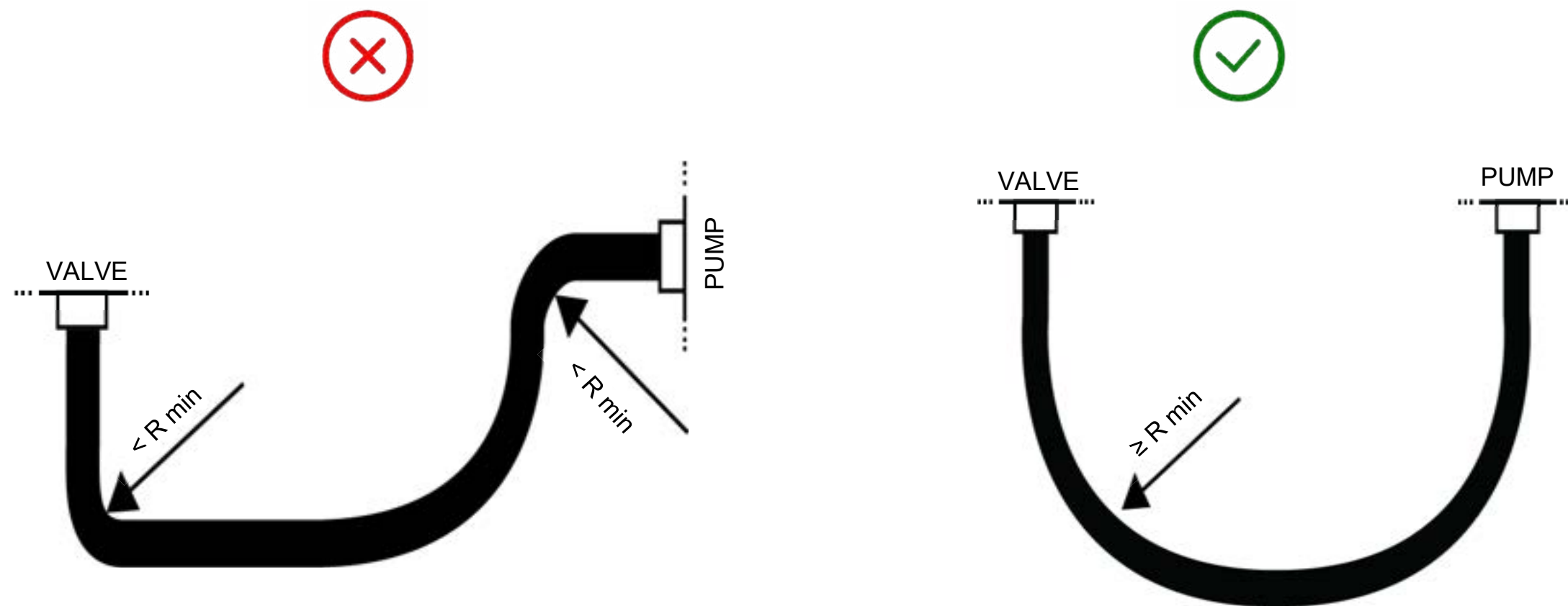
10. NON TRASPORTARE MAI IL GONFIATORE DAL TUBO FLESSIBILE NÉ DAL CAVO DI ALIMENTAZIONE.

REGOLE DI SICUREZZA

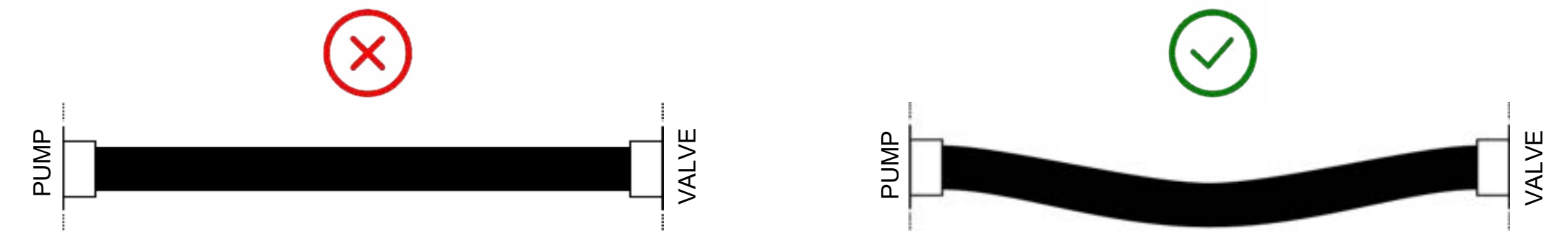
GE 1800 EL 230V: GE7S0000

INSTALLAZIONE DEL TUBO:

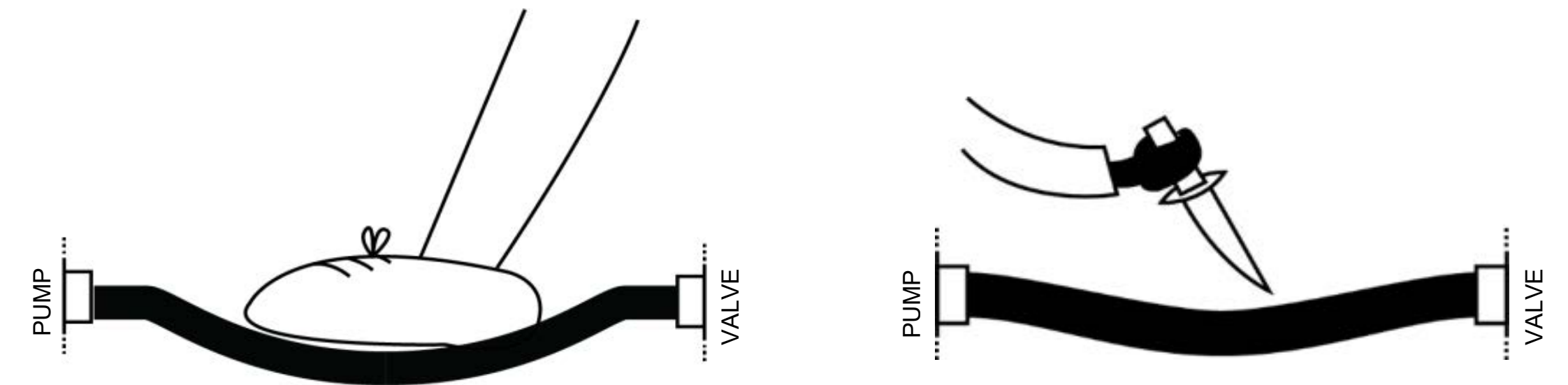
Nella fase di installazione di un tubo è importante attenersi ad alcune regole. Questo per ottenere il miglior rendimento ed evitare danneggiamenti che possano compromettere la durata nel tempo del tubo.



N.B. Il raggio minimo di curvatura è di 40 mm / 1,57 inch.
Installazioni sotto il minimo raggio di curvatura o curvature eccessive nella zona dei raccordi possono rompere il tubo.



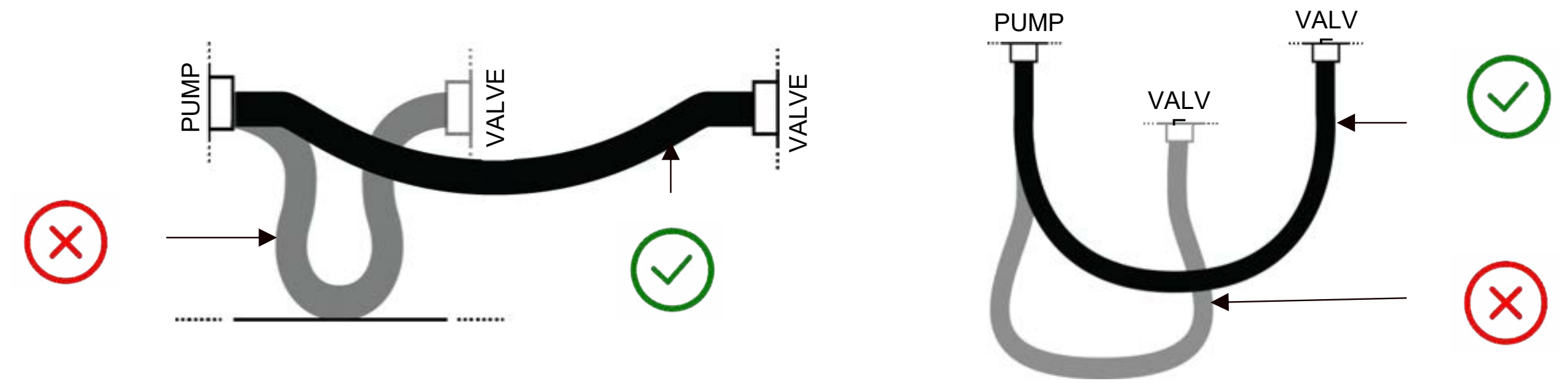
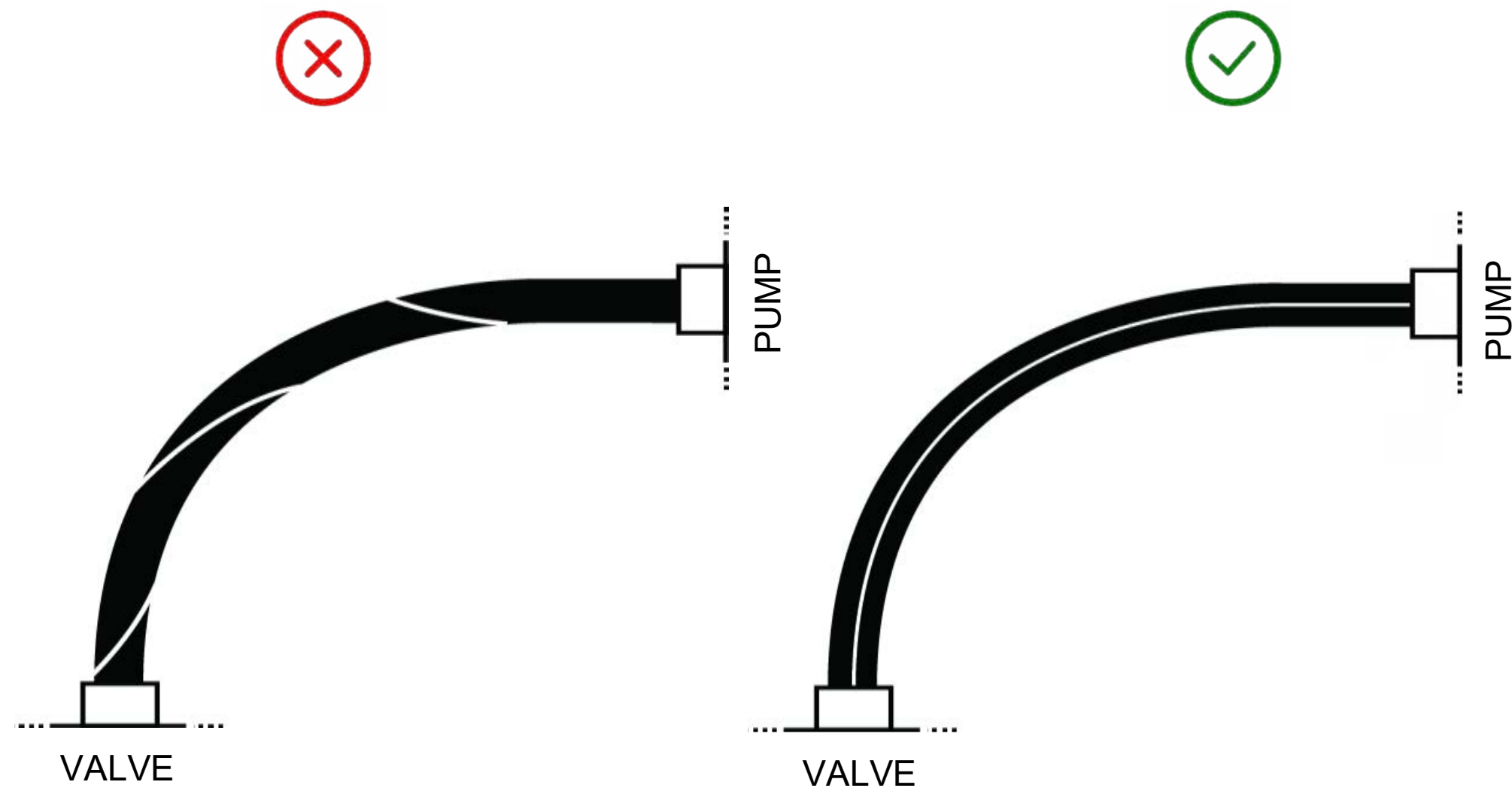
N.B. Assemblare il tubo in modo da sopportare le variazioni di lunghezza dovute alla pressione di lavoro, ai movimenti della pompa ed alle relative tolleranze. Evitare montaggi in tensione.



N.B. Durante la fase di installazione e di utilizzo evitare abrasioni, urti e tagli su tutta la lunghezza del tubo.

REGOLE DI SICUREZZA

GE 1800 EL 230V: GE7S0000



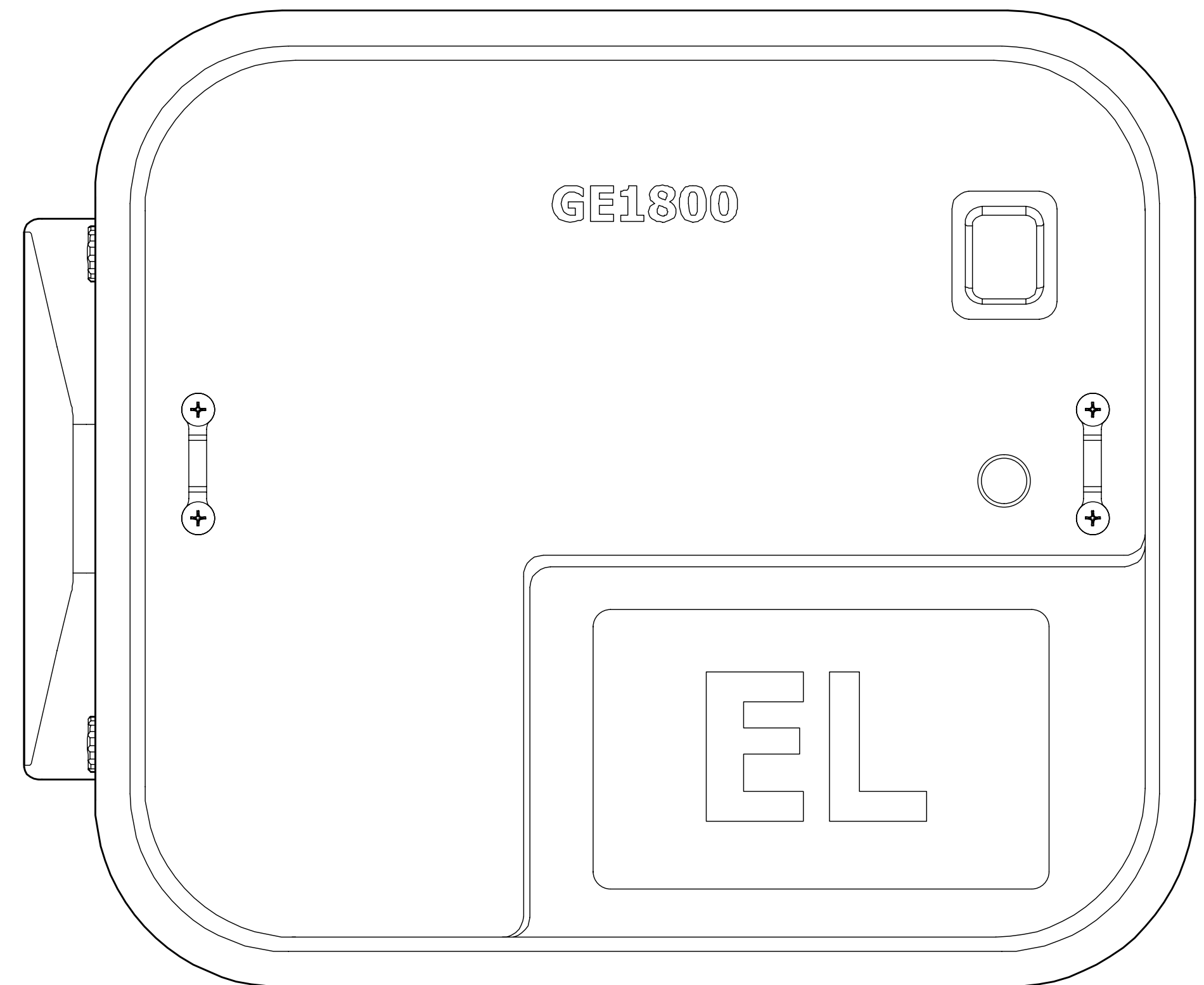
N.B. La vita di un tubo in torsione si riduce notevolmente.
Per evitare la torsione durante la fase di installazione e di utilizzo controllare che la spirale segua sempre un andamento lineare.

N.B. La lunghezza del tubo deve essere tale da assecondare il moto e non bisogna andare al di sotto del minimo raggio di curvatura.
Il tubo flessibile permette dei movimenti relativi tra due fonti collegate. Durante la fase di installazione e di utilizzo evitare abrasioni, tensioni e torsioni.

SOLUZIONI DEI PROBLEMI

GE 1800 EL 230V: GE7S0000

PROBLEMA	CAUSA	SOLUZIONE
Il gonfiatore non si avvia	Alimentazione non collegata	Collegare l'alimentazione
	Non è stato premuto il tasto ON	Premere il tasto ON
	L'apparato è danneggiato	Rivolgersi al centro assistenza SCOPREGA
PROBLEMA	CAUSA	SOLUZIONE
Il gonfiatore non gonfia/sgonfia	Alimentazione non collegata	Collegare l'alimentazione
	Errato collegamento del tubo	Collegare il tubo alla bocca corretta.
	Errata impostazione della pressione	Modifica impostazione della pressione



A
10

C

C

E

S

S

O

R

I

GE 1800 EL 230V: GE7S0000

All'interno della scatola si possono trovare diversi accessori tra cui:



Tracolla per trasporto



Tubo + adattatori

GE 1800 EVO

1. INTRODUZIONE
2. DESCRIZIONE FUNZIONALE
3. AVVERTENZE PRELIMINARI
4. DATI TECNICI
5. INSTALLAZIONE
6. UTILIZZI CONSIGLIATI
7. UTILIZZO E FUNZIONI
8. REGOLE DI SICUREZZA GENERALI
9. SOLUZIONE DEI PROBLEMI
10. ACCESSORI



GE 1800 EVO 120V: GE7S0012
GE 1800 EVO 230V: GE7S0006

I N T R O D U Z I O N E

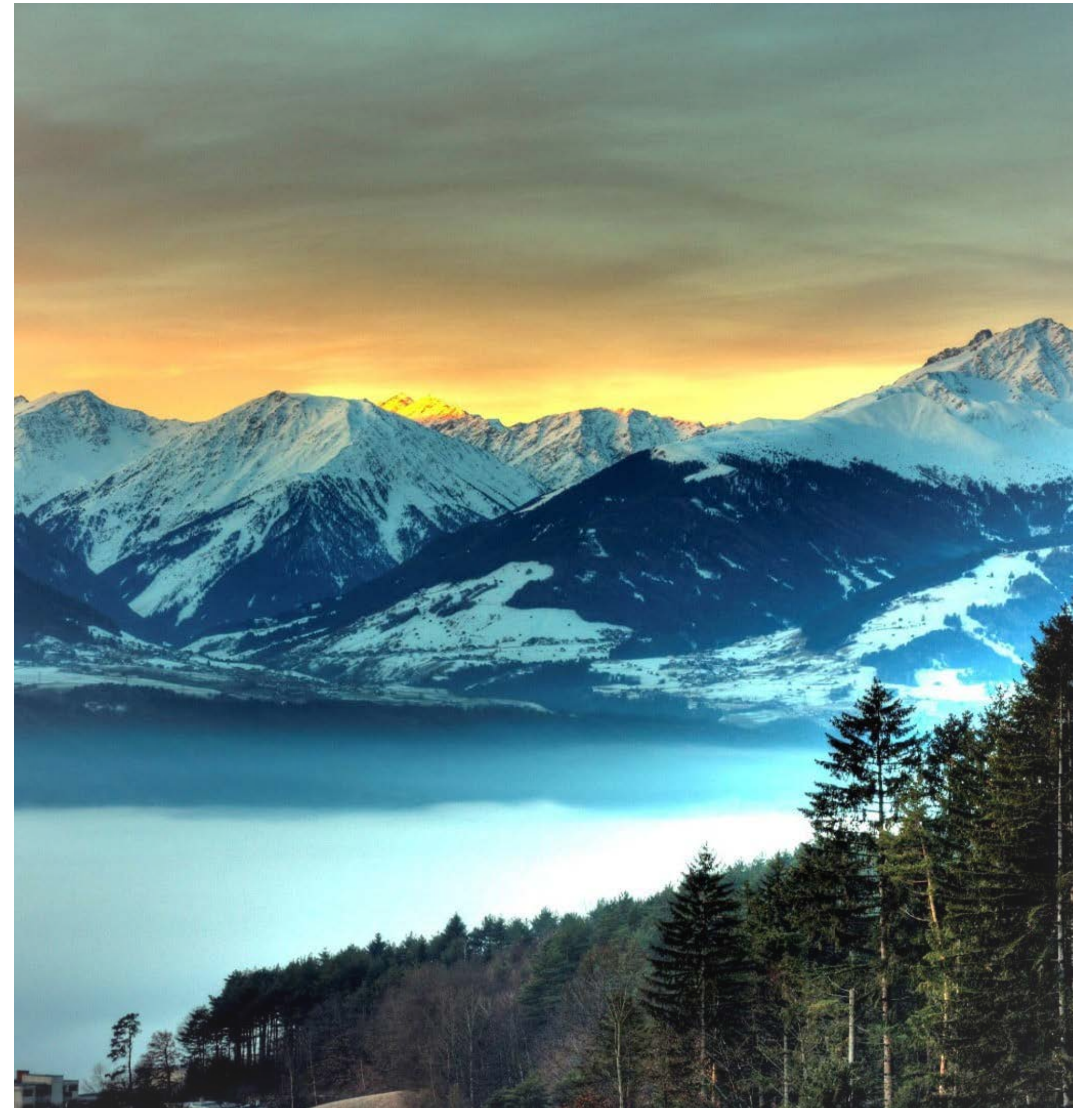
GE 1800 EVO 120V: GE7S0012
GE 1800 EVO 230V: GE7S0006

GE 1800 EVO

Il GE 1800 EVO rappresenta l'**EVO-luzione del GE 1800 ROMA**. Si tratta di un gonfiatore **“per tutti i meteo”** (Grado di protezione: IP66) adatto per grandi strutture gonfiabili, ma la differenza sta nella massima pressione che può raggiungere: **600 mbar**.

Grazie al **sistema di rabbocco automatico dell'aria, A.R.S.**(Automatic Refilling System), il gonfiatore è **in grado di mantenere all'interno del gonfiabile una pressione nominale** entro dei valori predefiniti, indipendentemente dalla temperatura dell'ambiente circostante.

Il gonfiatore **monitora costantemente la variazione di pressione dentro al gonfiabile e regola le operazioni necessarie per rabboccare o rilasciare aria** attraverso un sensore pneumatico. Inoltre, è possibile **gestirlo attraverso il suo display, oppure, su richiesta, via webser**.



DESCRIZIONE FUNZIONALE

02

GE 1800 EVO 120V: GE7S0012

GE 1800 EVO 230V: GE7S0006

1. ON/OFF

2. DISPLAY DI SELEZIONE DELLA PRESSIONE

4. PRESA SCHUKO IP68

5. BOCCA DI GONFIAGGIO

FIG.1



3. BOCCA DI SGONFIAGGIO

FIG.2

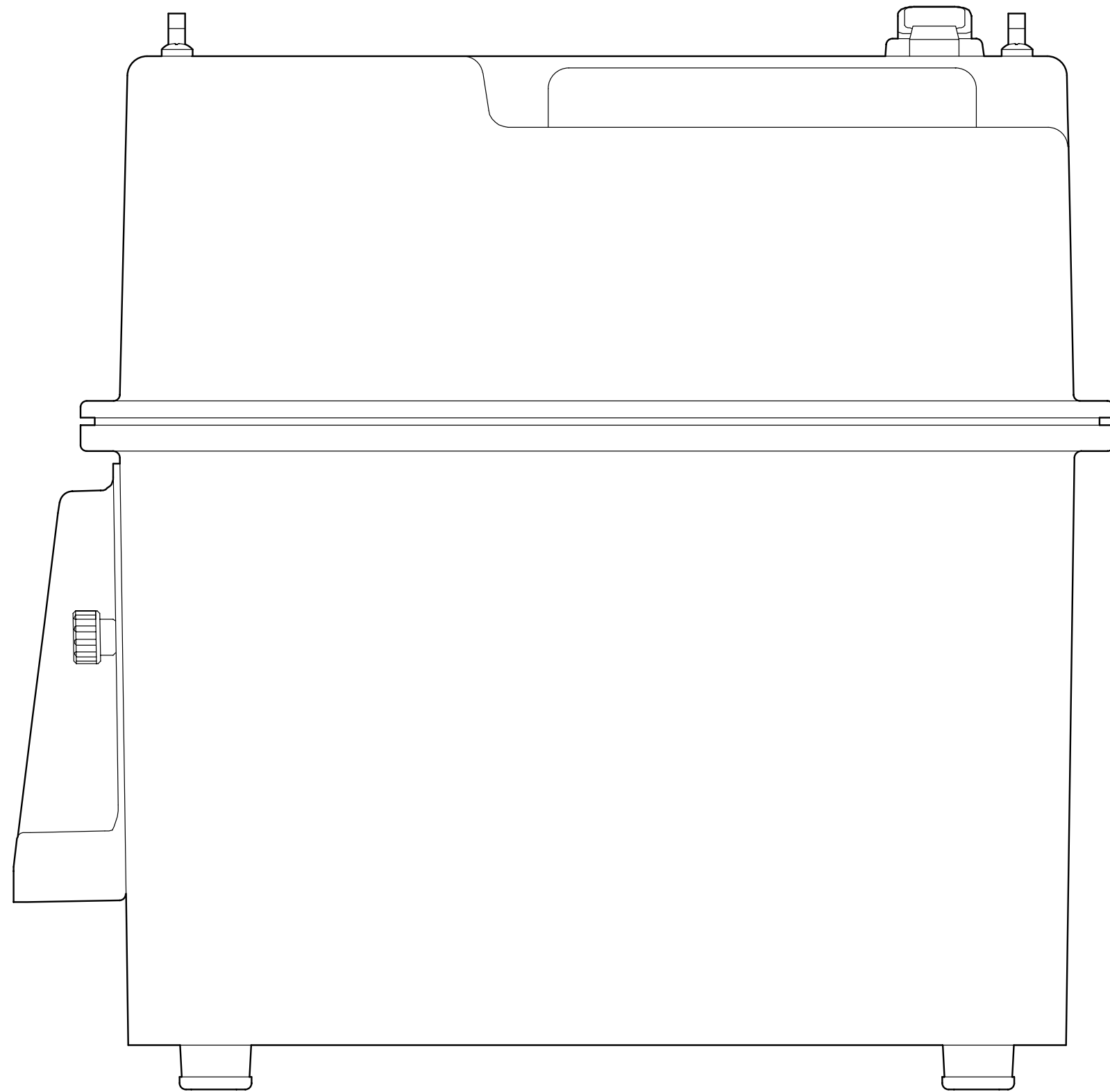


AVVERTENZE PRELIMINARI

03

GE 1800 EVO 120V: GE7S0012

GE 1800 EVO 230V: GE7S0006



- 1.** Attenersi a tutte le istruzioni presenti su questo documento.
- 2.** Conservare le presenti istruzioni.
- 3.** Non ostruire le bocchette di aerazione
- 4.** Proteggere sempre il cavo di alimentazione.
- 5.** Non aprire il gonfiatore. Far eseguire tutte le attività di manutenzione a manutentori qualificati autorizzati da Scoprega. La manutenzione è necessaria quando l'apparecchio risulta in qualche modo danneggiato o non funzionante.
- 6.** Non manomettere il prodotto. L'apertura del gonfiatore comporta la decadenza della garanzia.
- 7.** Fornire una ventilazione adeguata
- 8.** Evitare di posizionare oggetti nelle vicinanze del prodotto durante il suo funzionamento.
- 9.** Tenere il presente prodotto fuori dalla portata dei bambini.
- 10.** Il gonfiatore in moto produce vibrazioni per cui, per evitare cadute accidentali, ne consigliamo l'utilizzo a pavimento.
- 11.** Questo apparecchio non è destinato all'uso da parte di persone (compresi i bambini) con ridotte capacità fisiche, sensoriali o mentali, o con mancanza di esperienza e conoscenza, a meno che non siano state sottoposte a supervisione o istruzioni sull'uso dell'apparecchio da parte di una persona responsabile della loro sicurezza.
- 12.** I bambini devono essere sorvegliati per evitare che giochino con l'apparecchio.

DATI TECNICI

04

GE 1800 EVO 120V: GE7S0012

GE 1800 EVO 230V: GE7S0006

GE 1800 EVO

MAX PRESSURE: 600 mbar

MAX AIR FLOW: 2000 l/m

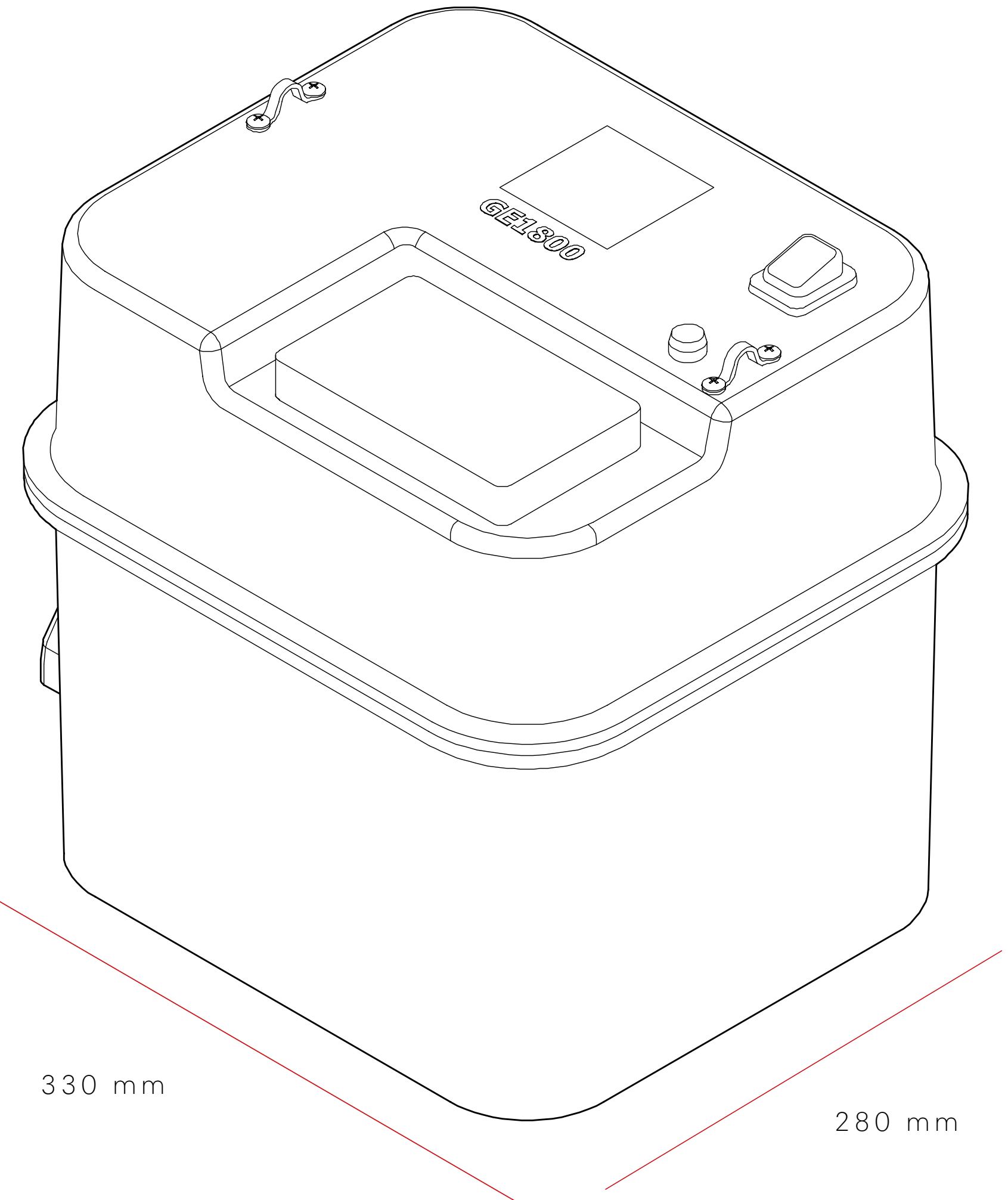
CHARGE VOLTAGE: 120 Vac 60 Hz | 230 Vac 50 Hz

MAX CURRENT: 18 A (120 V) | 9 A (230 V)

WEIGHT: 6,4 Kg

FUNCTION: Inflate/Deflate

330 mm



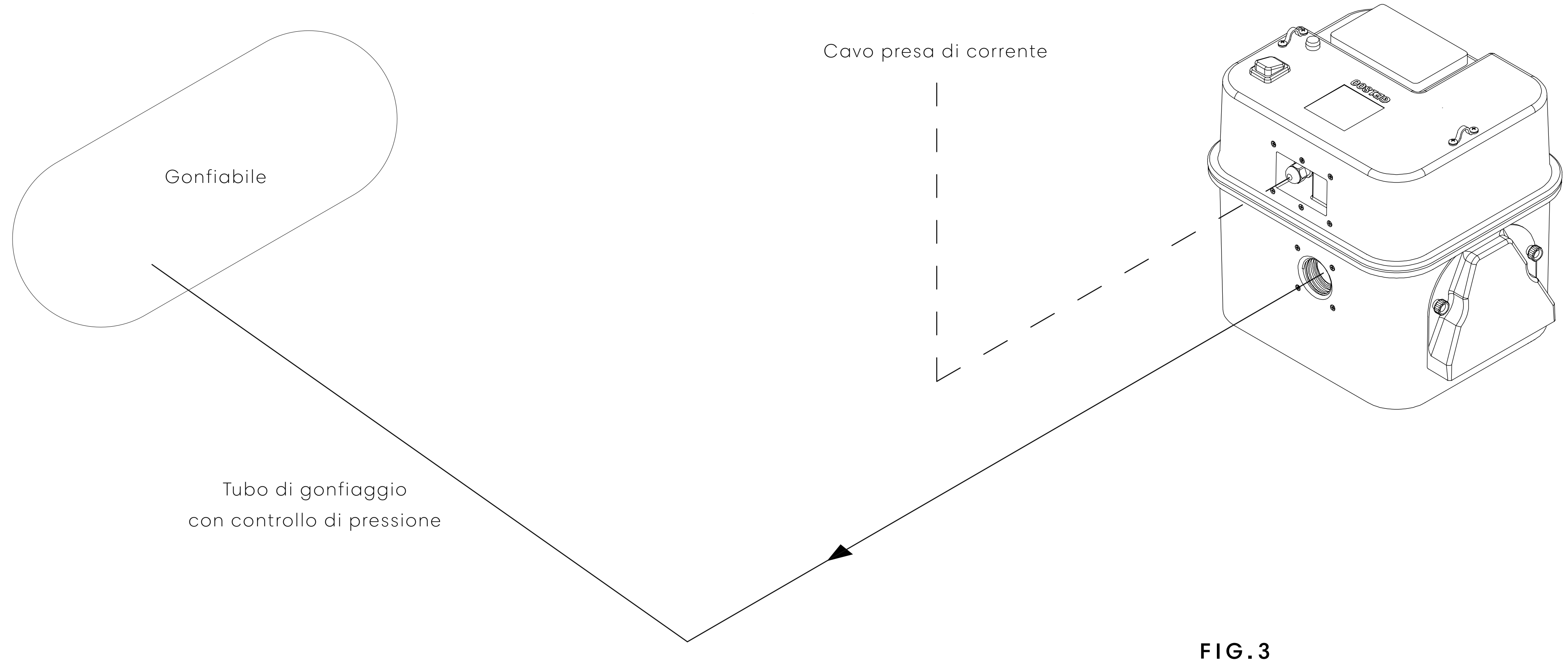
330 mm

280 mm

I N S T A L L A Z I O N E

05

GE 1800 EVO 120V: GE7S0012
GE 1800 EVO 230V: GE7S0006



UTILIZZI CONSIGLIATI

06

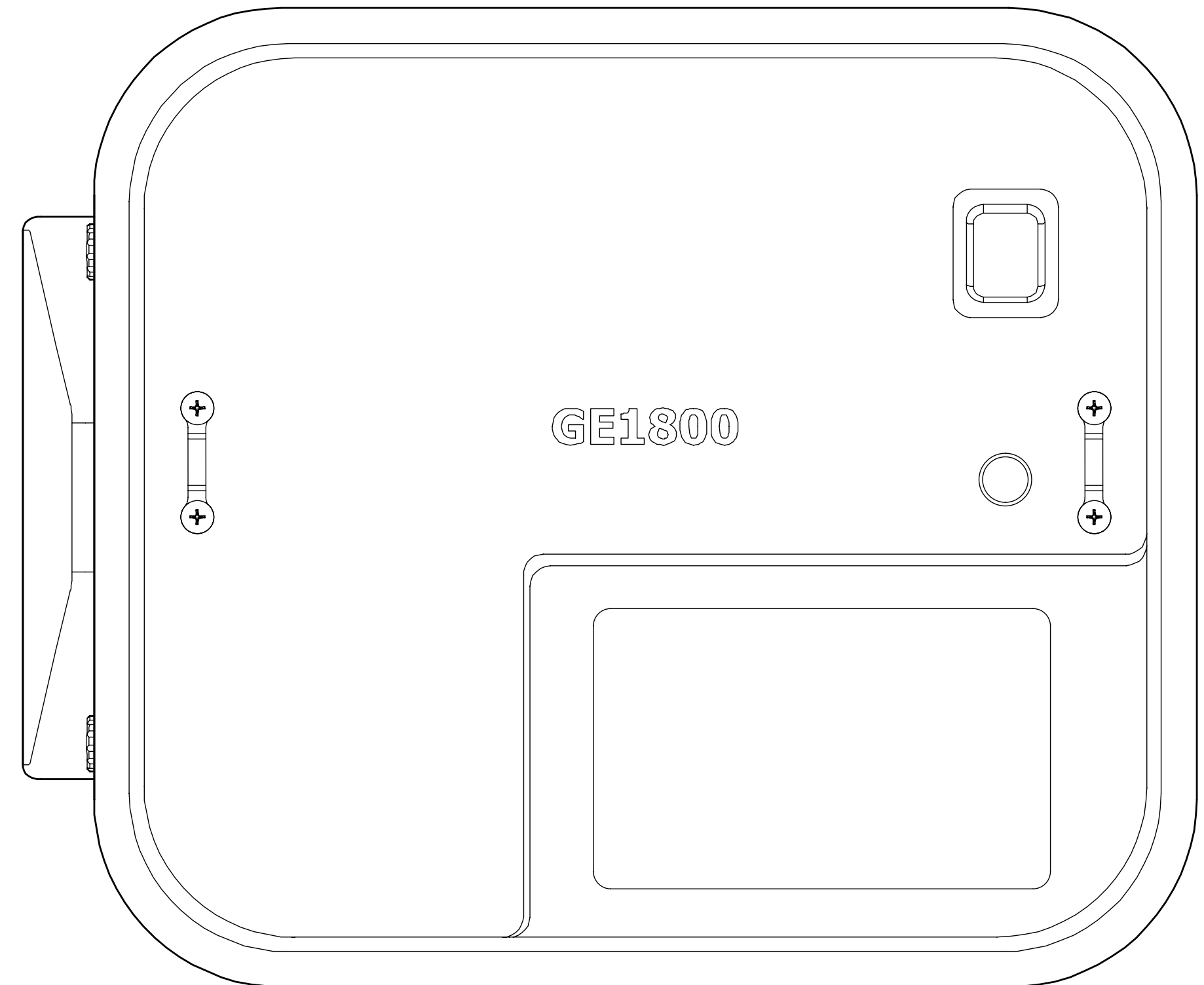
GE 1800 EVO 120V: GE7S0012

GE 1800 EVO 230V: GE7S0006

Il GE 1800 EVO rappresenta il gonfiatore **ideale per le tende, giochi, strutture gonfiabili e barriere gonfiabili.**

Questo gonfiatore dotato di protezione IP66 è adatto soprattutto per **l'utilizzo all'area aperta anche in condizioni meteo avverse*.**

*rispettare i parametri di protezione indicati sulla scatola e sulla pompa.



U T I L I Z Z O E F U N Z I O N I

GE 1800 EVO 120V: GE7S0012
GE 1800 EVO 230V: GE7S0006

PER UTILIZZARE:

Collegare un'estremità del tubo alla porta di gonfiaggio (Punto 6, Fig. 2), e l'altra estremità alla valvola del gonfiabile.

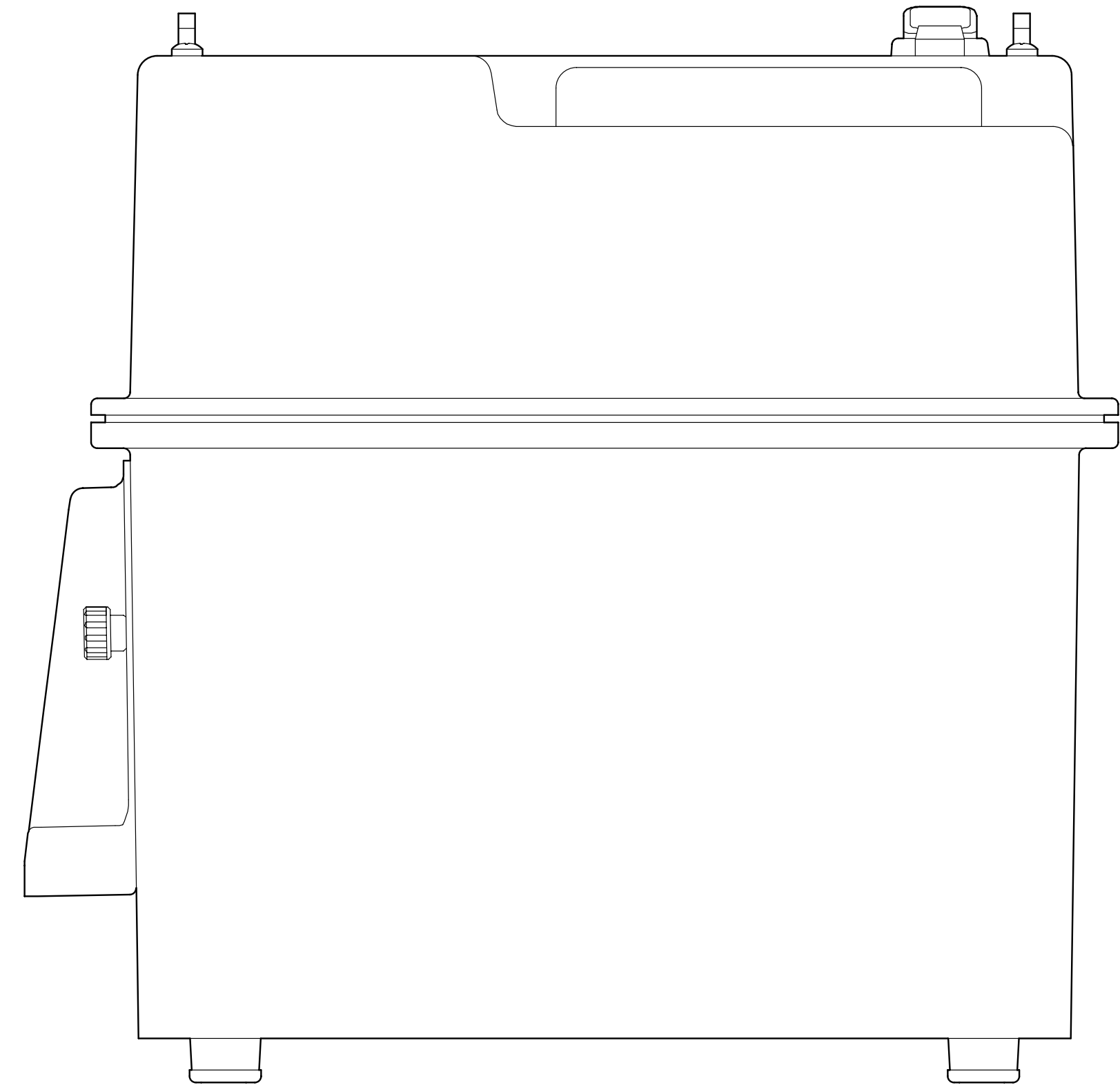
Effettuati i collegamenti, collegare il gonfiatore all'alimentazione elettrica e premere il tasto ON/OFF (Punto 1, Fig 1).

N.B. Controllare che il tubo di gonfiaggio sia sempre collegato al gonfiatore e alla struttura durante la fase di gonfiaggio.

N.B. Se il cavo di alimentazione è danneggiato, deve essere sostituito dal produttore, dal suo agente di assistenza o da persone analogamente qualificate, al fine di evitare un pericolo.

N.B. Il controllo di pressione automatico (A.R.S.) nella GE 1800 EVO viene effettuato direttamente dal tubo di gonfiaggio.

N.B. Active Refill: refill dell'aria automatico per il mantenimento della pressione all'interno del gonfiabile



UTILIZZO E FUNZIONI

GE 1800 EVO 120V: GE7S0012
GE 1800 EVO 230V: GE7S0006

PER GONFIARE:

Accesa la luce verde sul tasto ON/OFF (Punto 1, Fig 1), il display mostrerà la pressione che deve raggiungere il gonfiabile. A questo punto premere il pulsante AUTO CYCLE (i led si accendono) e dopo due secondi il GE 1800 EVO inizierà a gonfiare.

MODIFICARE LA PRESSIONE DI ESERCIZIO:

Premere il tasto MODE (Punto 3, Fig 2) per selezionare l'unità di misura (mbar/psi/kPa/bar), quindi utilizzare i pulsanti SET-/SET+ per modificare il valore della pressione sul display.

Dopo 2 secondi il display finisce di lampeggiare e la pressione è memorizzata. La pressione è modificabile tra 0 e 600 mbar.

MODIFICARE LA PRESSIONE DI RIEMPIMENTO:

Premendo il tasto MIN il display comincerà a lampeggiare e si potrà modificare la pressione di riempimento utilizzando i tasti SET-/SET+.

Dopo due secondi il display finisce di lampeggiare e la pressione di tolleranza è memorizzata. C'è la possibilità di regolare la pressione di riempimento fino a 30 mbar rispetto alla pressione di esercizio.

Es. Se si desidera una pressione di gonfiaggio di 250 mbar e il valore per ricaricare è settato su 50 mbar, quando la pressione della struttura gonfiabile avrà raggiunto i 200 mbar il GE 1800 EVO si riaccende e il sistema A.R.S. porterà la pressione nel gonfiabile fino a 250 mbar.



UTILIZZO E FUNZIONI

GE 1800 EVO 120V: GE7S0012

GE 1800 EVO 230V: GE7S0006

PER LA MODIFICA DELLA PRESSIONE DI SCARICO:

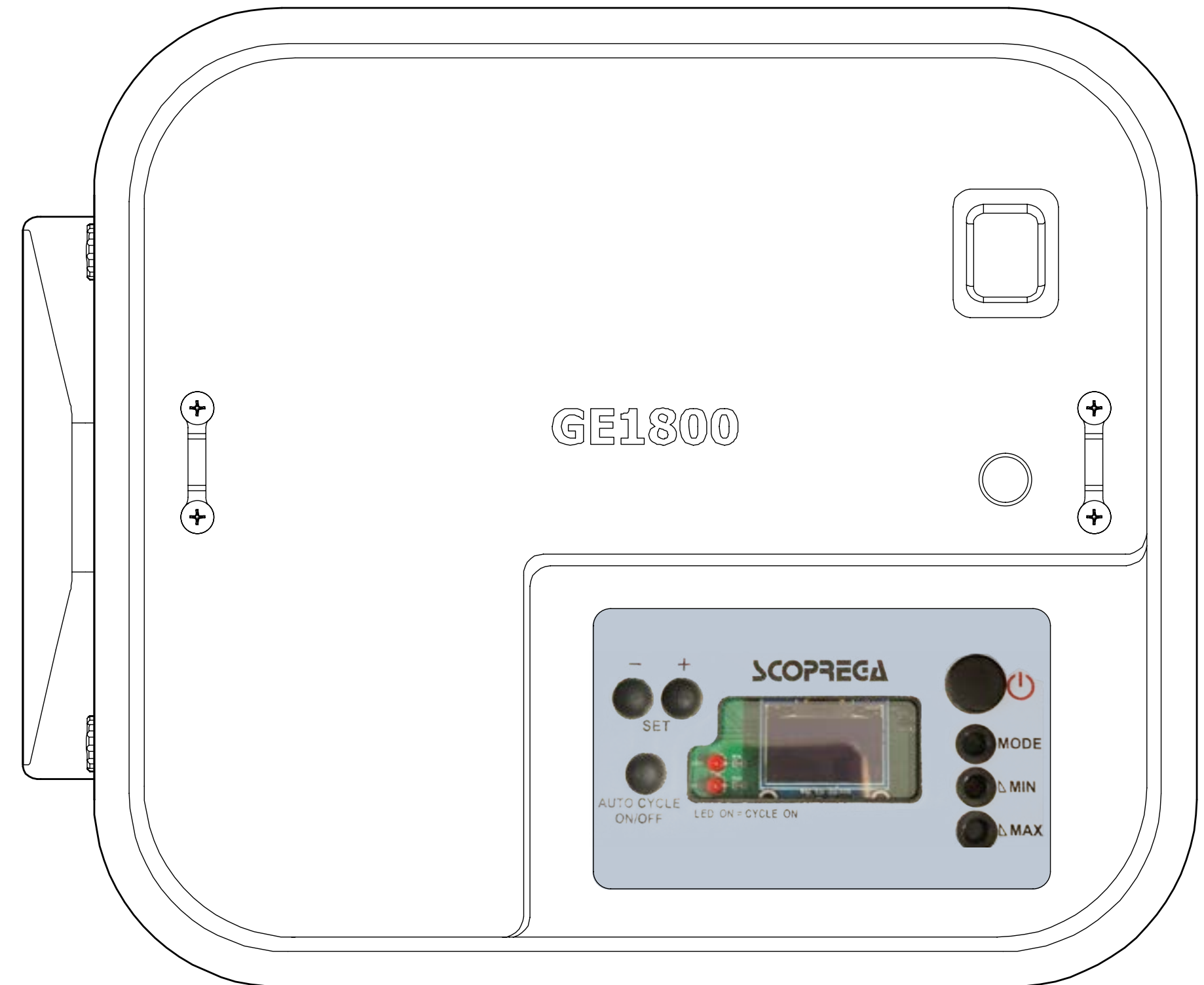
Premere per 3 secondi il pulsante MAX, il display inizierà a lampeggiare. Con i tasti SET-/SET+ si può modificare il valore. Dopo due secondi il display termina di lampeggiare e il valore viene memorizzato. C'è la possibilità di regolare la pressione di scarico da 30 a 70 mbar rispetto alla pressione di esercizio.

Es. Se si desidera una pressione di gonfiaggio di 250 mbar e il valore di scarico è settato a 50 mbar, quando la struttura raggiungerà i 300 mbar, il sistema ARS aprirà la valvola di scarico fino a quando non avrà raggiunto i 250 mbar.

Dopo le modifiche premere AUTO CYCLE. I due LED si accendono dopo due secondi e il LED rosso si spegne; Il LED verde segnala che la GE 1800 EVO inizierà a gonfiare/scaricare e ricaricare automaticamente.

Con il ciclo automatico attivato (A.R.S. - LED accesi), l'unità verificherà automaticamente la pressione della struttura gonfiabile.

N.B. In caso di interruzione dell'alimentazione elettrica durante il funzionamento, il gonfiatore è in grado di mantenere memorizzate le impostazioni di lavoro. Ripartirà in automatico appena l'alimentazione sarà ripristinata.



UTILIZZO E FUNZIONI

07

GE 1800 EVO 120V: GE7S0012

GE 1800 EVO 230V: GE7S0006

IN CASO DI SURRISCALDAMENTO:

Nel caso **il motore raggiunga o superi una temperatura di 95 °C** nell'angolo in alto a destra del display apparirà **l'icona di warning** (triangolo con punto esclamativo). In questo caso il gonfiatore continua a lavorare ma se viene interrotto, **per poter ripartire, occorre attendere che la temperatura scenda al di sotto dei 95 °C.**

Se invece **il motore raggiunge o supera una temperatura di 100 °C** il gonfiatore si arresta in automatico.

N.B. Il gonfiatore riparte solo dopo che la temperatura dei motori sarà scesa al di sotto dei 95°C.



UTILIZZO E FUNZIONI

07

GE 1800 EVO 120V: GE7S0012

GE 1800 EVO 230V: GE7S0006

PER SGONFIARE:

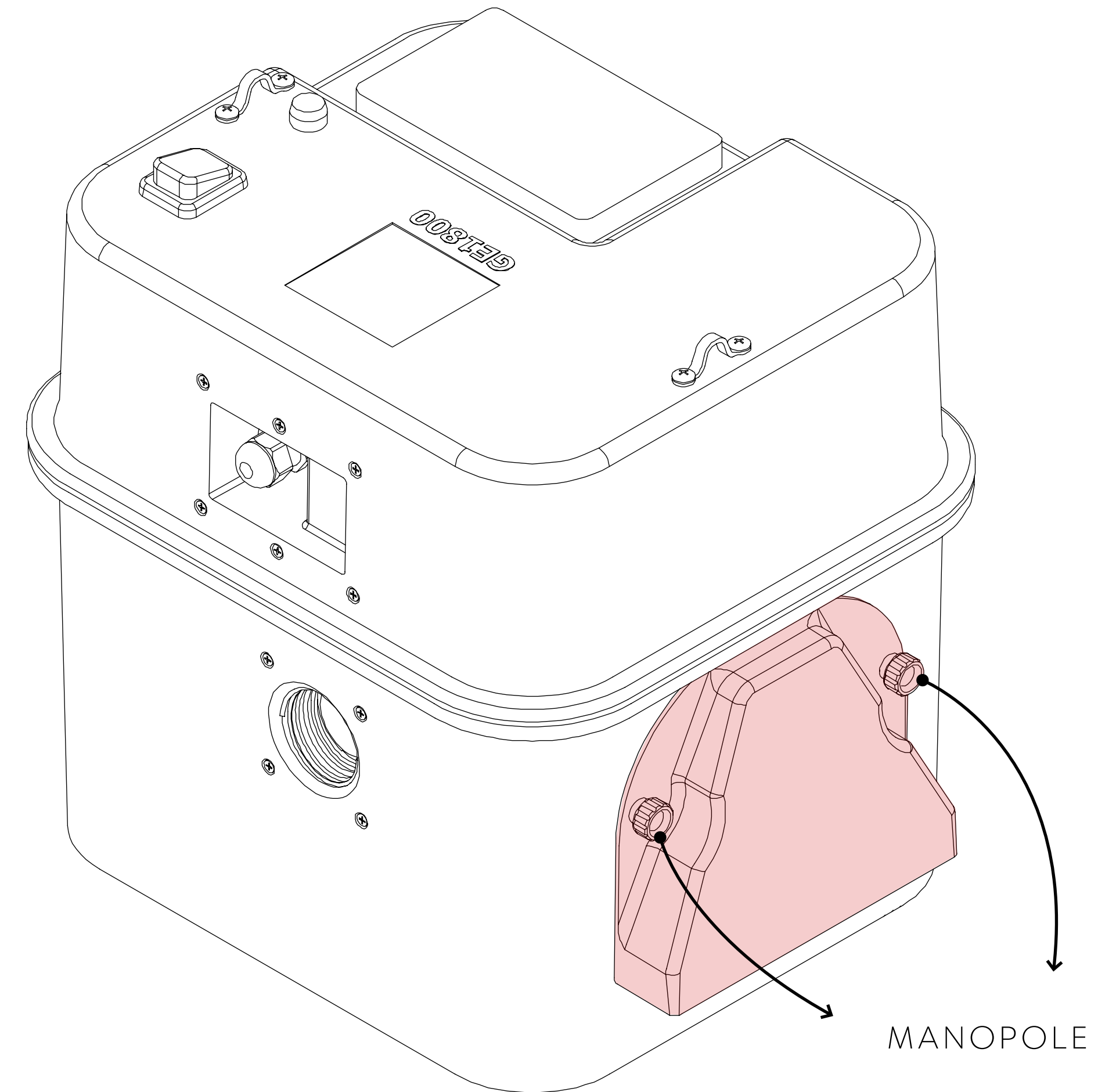
Rimuovere la copertura posta di fronte alla bocca di sgonfiaggio (Punto 4, Fig 1) svitando le apposite manopole (Fig a dx).

Quindi collegare il tubo alla porta di sgonfiaggio (Punto 4, Fig 1), e poi alla valvola dell'unità gonfiabile. È importante scegliere il raccordo adatto alla valvola e verificare che non ci siano perdite di aria.

Accendere il gonfiatore selezionando ON sull'interruttore generale (Punto 1, Fig 1), quindi premere il tasto **AUTO CYCLE** sul display (Punto 2, Fig, 1)

Spegnere il gonfiatore una volta ultimato lo sgonfiaggio portando su OFF l'interruttore generale (Punto 1, Fig 1).

N.B. Il gonfiatore non si arresta automaticamente.



UTILIZZO E FUNZIONI

07

GE 1800 EVO 120V: GE7S0012

GE 1800 EVO 230V: GE7S0006

PULIZIA E MANUTENZIONE:

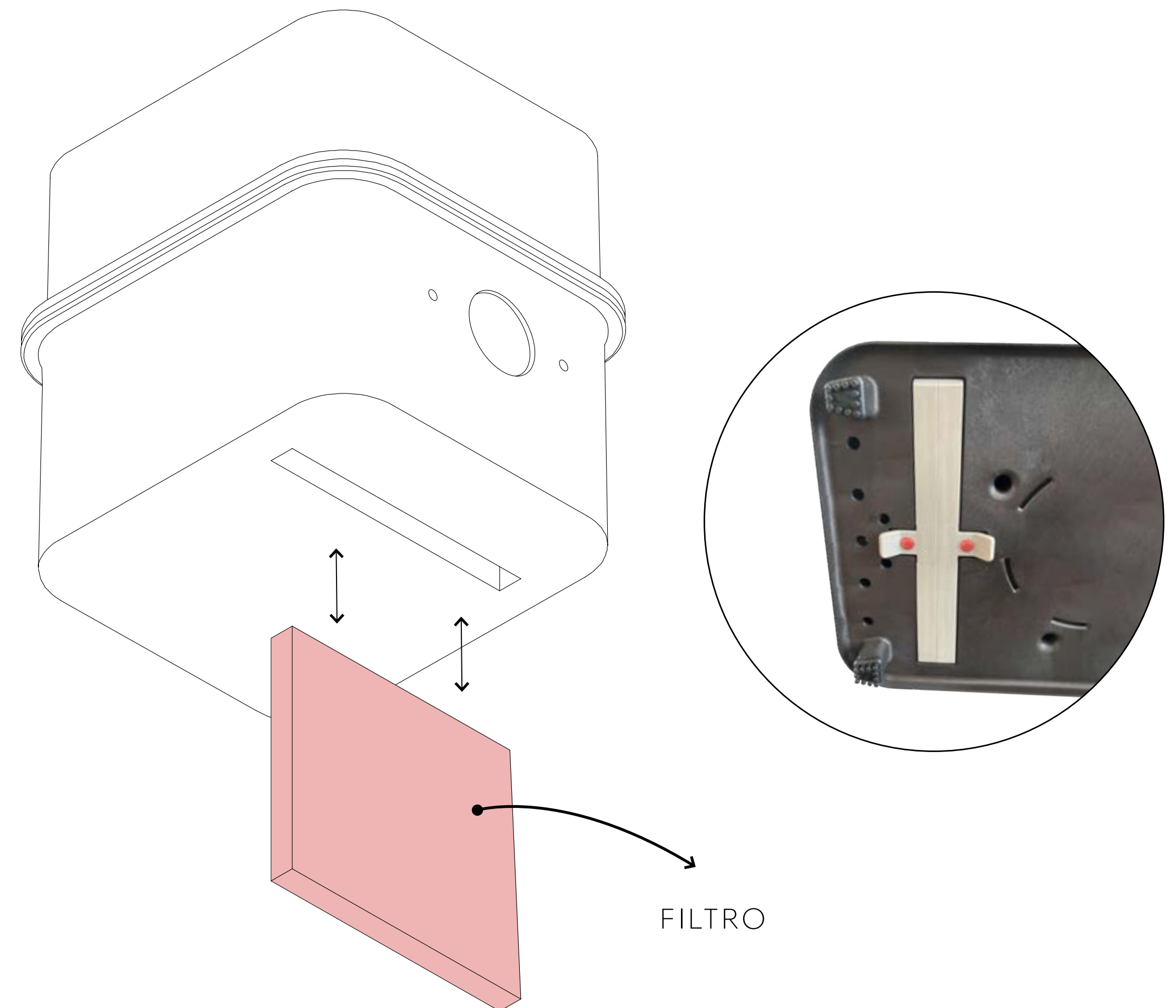
Il gonfiatore è dotato di un vano filtro posizionato sul fondo del gonfiatore. Si raccomanda di tenerlo pulito per una maggiore durata ed efficienza del gonfiatore.

N.B. Si consiglia un controllo annuale oppure ogni 1000 ore di utilizzo.

Per effettuare la pulizia oppure il cambio del filtro svitare le due viti che lo fissano alla struttura e sfilare il filtro.

N.B. È consigliato pulirlo con aria compressa.

Concluse le operazioni di pulizia o di sostituzione inserire il filtro nell'apposito vano e bloccarlo con le viti di fissaggio.



REGOLE DI SICUREZZA

08

GE 1800 EVO 120V: GE7S0012

GE 1800 EVO 230V: GE7S0006

1. CONSIDERARE SEMPRE L'AMBIENTE DI LAVORO.

Non esporre il gonfiatore alla pioggia. Non utilizzare in presenza di liquidi o gas infiammabili.

2. EVITARE L'AVVIO ACCIDENTALE.

Non avviare il gonfiatore con la bocca di ingresso in contatto con polvere o acqua.

3. PRESTARE ATTENZIONE.

Prestare attenzione a quello che si sta facendo. Usare il buon senso.

4. CONTROLLARE CHE NON VI SIANO PARTI DANNEGGIATE.

Prima di usare il gonfiatore, ispezionare con attenzione le pareti esterne e i suoi componenti.

5. NON AVVIARE i gonfiatori portatili nei pressi di liquidi infiammabili o atmosfere gassose o esplosive. I motori di questi gonfiatori producono scintille che possono rilasciare fumi.

6. ATTENZIONE A NON INALARE!

L'aria compressa proveniente dal gonfiatore non è pura. Non inalare mai aria dal gonfiatore.

7. ATTENZIONE! PERICOLO DI SCOPPIO.

Gonfiare l'unità gonfiabile solo seguendo le raccomandazioni del costruttore. Una pressione eccessiva può causare l'esplosione del gonfiabile, che può cagionare lesioni personali.

8. NON LASCIARE MAI IL DISPOSITIVO SENZA SORVEGLIANZA.

Il gonfiaggio eccessivo può causare gravi lesioni e danni materiali.

9. ATTENZIONE! PERICOLO DI FUNZIONAMENTO NON SICURO

Non modificare o tentare di riparare l'unità. Non forare o apportare modifiche al gonfiatore o ai suoi accessori. Qualunque modifica al prodotto comporta la decadenza della garanzia.

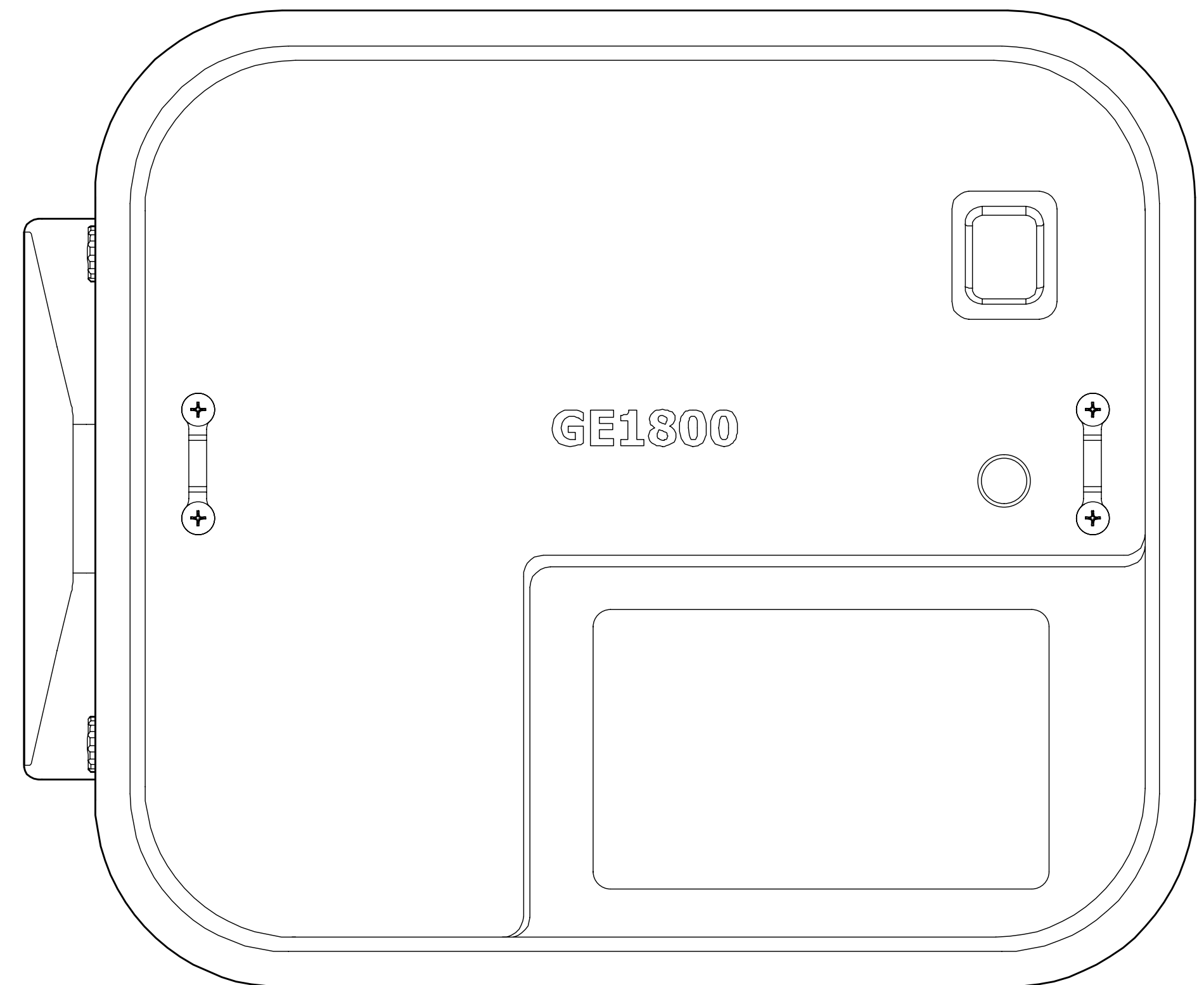
10. NON TRASPORTARE MAI IL GONFIATORE DAL TUBO FLESSIBILE NÉ DAL CAVO DI ALIMENTAZIONE.

SOLUZIONI DEI PROBLEMI

GE 1800 EVO 120V: GE7S0012

GE 1800 EVO 230V: GE7S0006

PROBLEMA	CAUSA	SOLUZIONE
Il gonfiatore non si avvia	Alimentazione non collegata	Collegare l'alimentazione
	Non è stato premuto il tasto ON	Premere il tasto ON
	L'apparato è danneggiato	Rivolgersi al centro assistenza SCOPREGA
PROBLEMA	CAUSA	SOLUZIONE
Il gonfiatore non gonfia/sgonfia	Alimentazione non collegata	Collegare l'alimentazione
	Errato collegamento del tubo	Collegare il tubo alla bocca corretta.
	Errata impostazione della pressione	Modifica impostazione della pressione



A 10 ACCESSORI

GE 1800 EVO 120V: GE7S0012
GE 1800 EVO 230V: GE7S0006

All'interno della scatola si possono trovare diversi accessori tra cui:



Tracolla per trasporto



Portagomma da Ø40 mm

GE 1800 EL EVO

1. INTRODUZIONE
2. DESCRIZIONE FUNZIONALE
3. AVVERTENZE PRELIMINARI
4. DATI TECNICI
5. INSTALLAZIONE
6. UTILIZZI CONSIGLIATI
7. UTILIZZO E FUNZIONI
8. REGOLE DI SICUREZZA GENERALI
9. SOLUZIONE DEI PROBLEMI
10. ACCESSORI



GE 1800 EL EVO 120V: GE7S0002

GE 1800 EL EVO 230V: GE7S0013

I N T R O D U Z I O N E

GE 1800 EL EVO 120V: GE7S0002
GE 1800 EL EVO 230V: GE7S0013

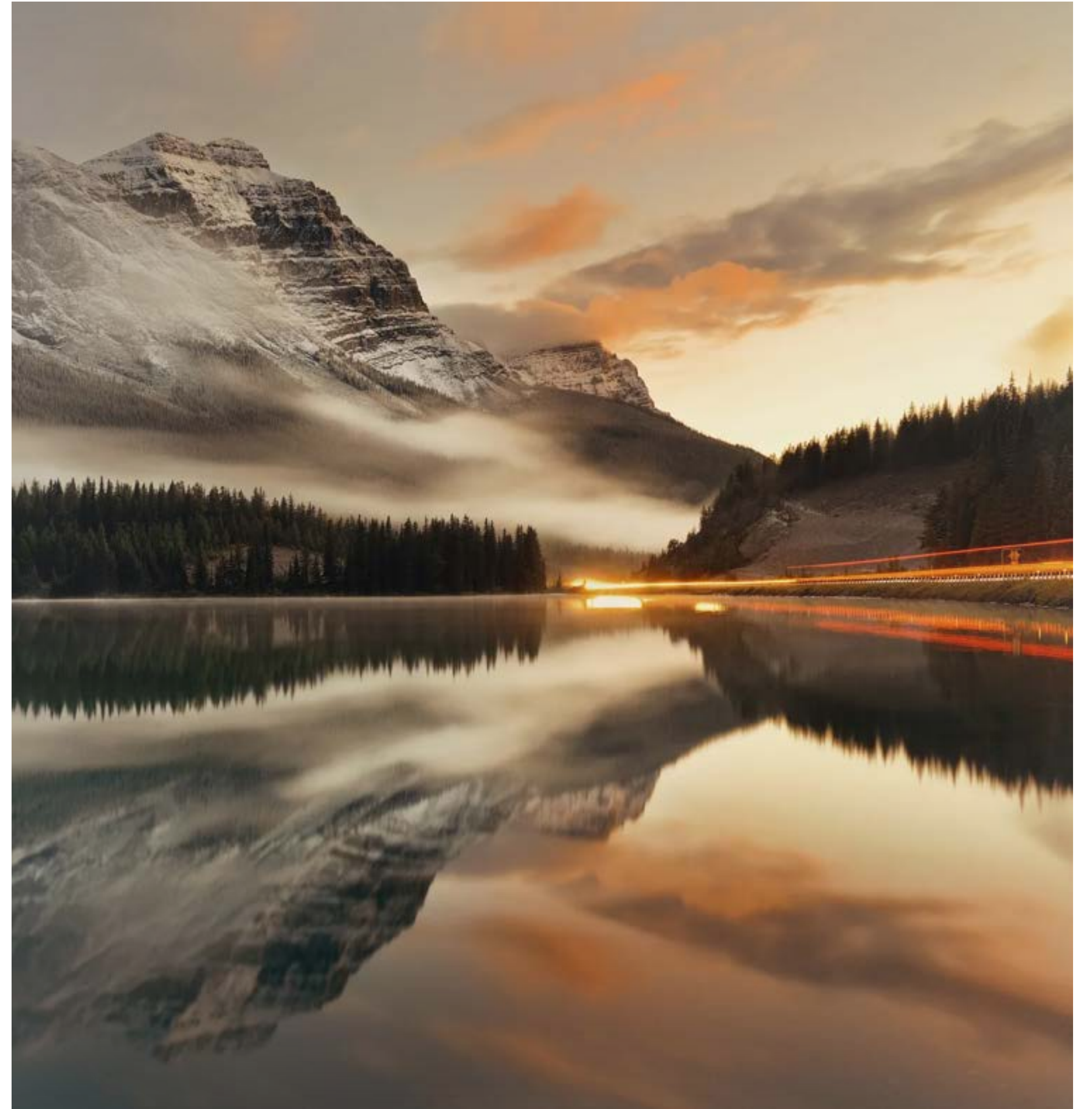
GE 1800 EL EVO

Il **GE 1800 EL EVO** rappresenta l'evoluzione della **GE 1800 EL**. È un gonfiatore con prestazioni di pressione massima raggiungibile di 600 mbar.

NON è dotata di un sistema di controllo e rabbocco o rilascio di aria in caso di cambi di pressione del gonfiabile.

Il GE 1800 EL EVO è ideale per gonfiare grandi strutture che però non hanno bisogno di essere costantemente monitorate.

Il grado di protezione è sempre IP66.



DESCRIZIONE FUNZIONALE

02

GE 1800 EL EVO 120V: GE7S0002

GE 1800 EL EVO 230V: GE7S0013

1. ON/OFF

2. DISPLAY DI SELEZIONE DELLA PRESSIONE

4. PRESA SCHUKO IP68

5. BOCCA DI GONFIAGGIO

FIG.1



3. BOCCA DI SGONFIAGGIO

FIG.2

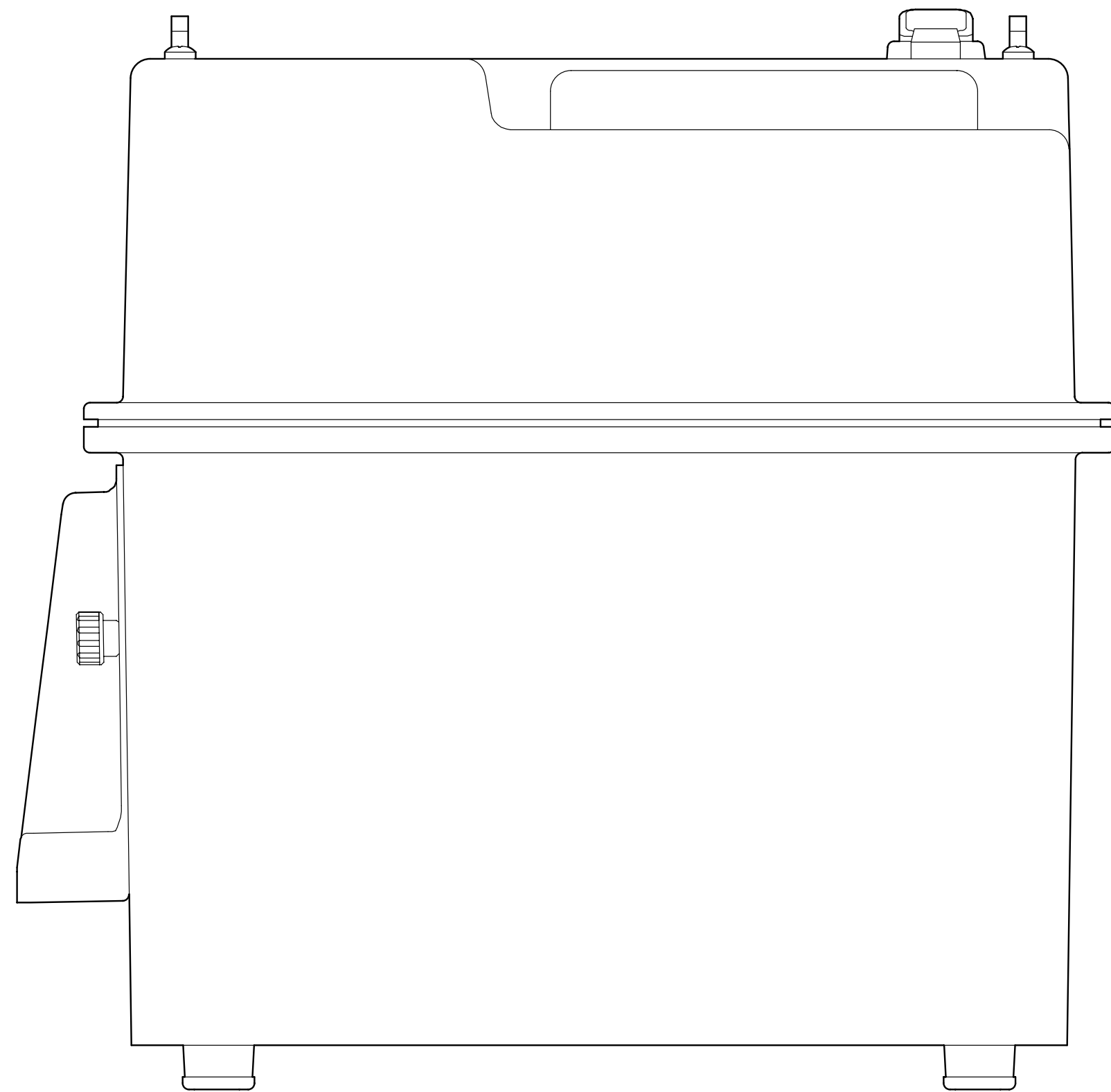


AVVERTENZE PRELIMINARI

03

GE 1800 EL EVO 120V: GE7S0002

GE 1800 EL EVO 230V: GE7S0013



- 1.** Attenersi a tutte le istruzioni presenti su questo documento.
- 2.** Conservare le presenti istruzioni.
- 3.** Non ostruire le bocchette di aerazione
- 4.** Proteggere sempre il cavo di alimentazione.
- 5.** Non aprire il gonfiatore. Far eseguire tutte le attività di manutenzione a manutentori qualificati autorizzati da Scoprega. La manutenzione è necessaria quando l'apparecchio risulta in qualche modo danneggiato o non funzionante.
- 6.** Non manomettere il prodotto. L'apertura del gonfiatore comporta la decadenza della garanzia.
- 7.** Fornire una ventilazione adeguata
- 8.** Evitare di posizionare oggetti nelle vicinanze del prodotto durante il suo funzionamento.
- 9.** Tenere il presente prodotto fuori dalla portata dei bambini.
- 10.** Il gonfiatore in moto produce vibrazioni per cui, per evitare cadute accidentali, ne consigliamo l'utilizzo a pavimento.
- 11.** Questo apparecchio non è destinato all'uso da parte di persone (compresi i bambini) con ridotte capacità fisiche, sensoriali o mentali, o con mancanza di esperienza e conoscenza, a meno che non siano state sottoposte a supervisione o istruzioni sull'uso dell'apparecchio da parte di una persona responsabile della loro sicurezza.
- 12.** I bambini devono essere sorvegliati per evitare che giochino con l'apparecchio.

DATI TECNICI

04

GE 1800 EL EVO 120V: GE7S0002

GE 1800 EL EVO 230V: GE7S0013

GE 1800 EL EVO

MAX PRESSURE: 600 mbar

MAX AIR FLOW: 2000 l/m

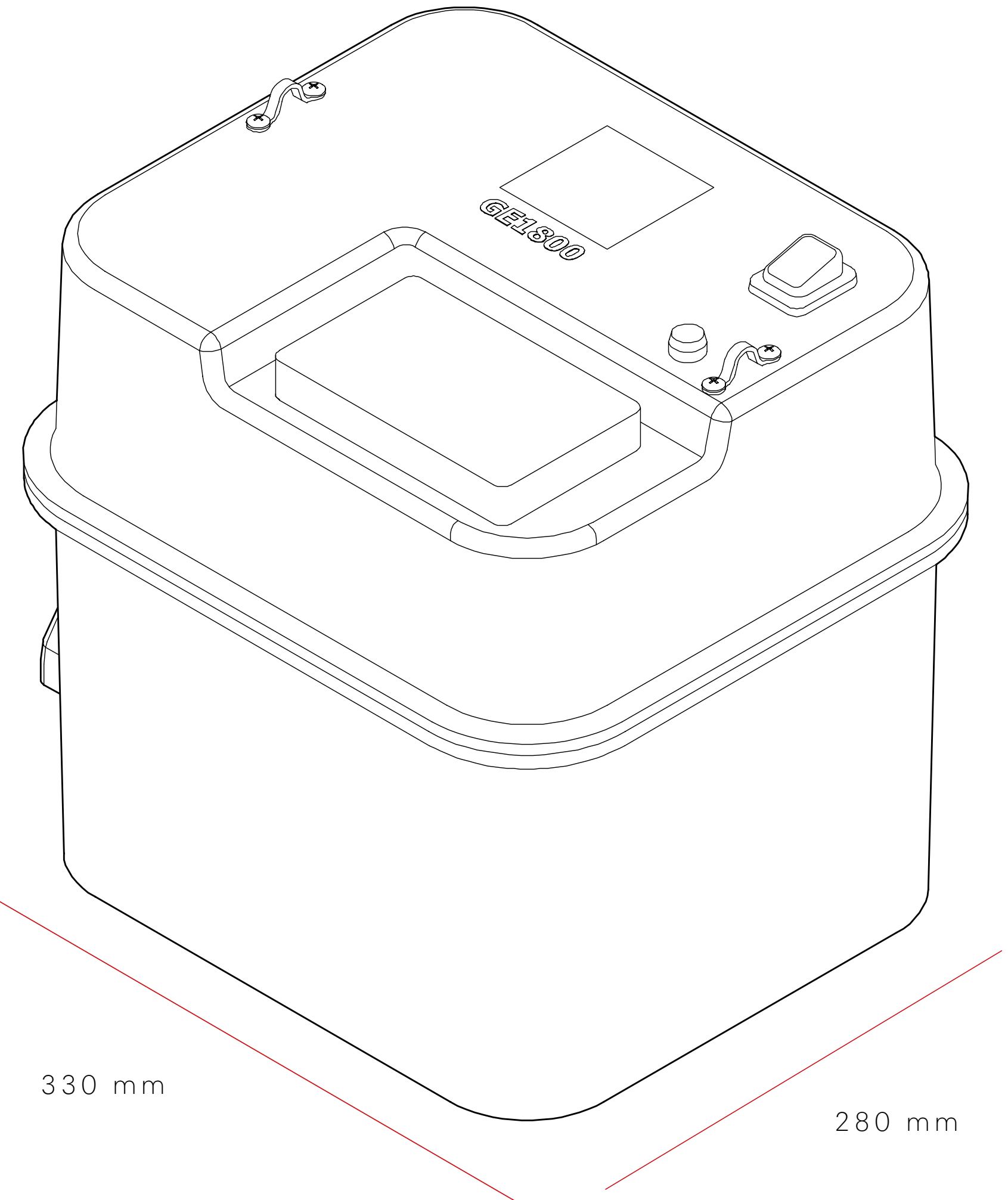
CHARGE VOLTAGE: 230 Vac 50 Hz

MAX CURRENT: 9 A

WEIGHT: 6,4 Kg

FUNCTION: Inflate/Deflate

330 mm



330 mm

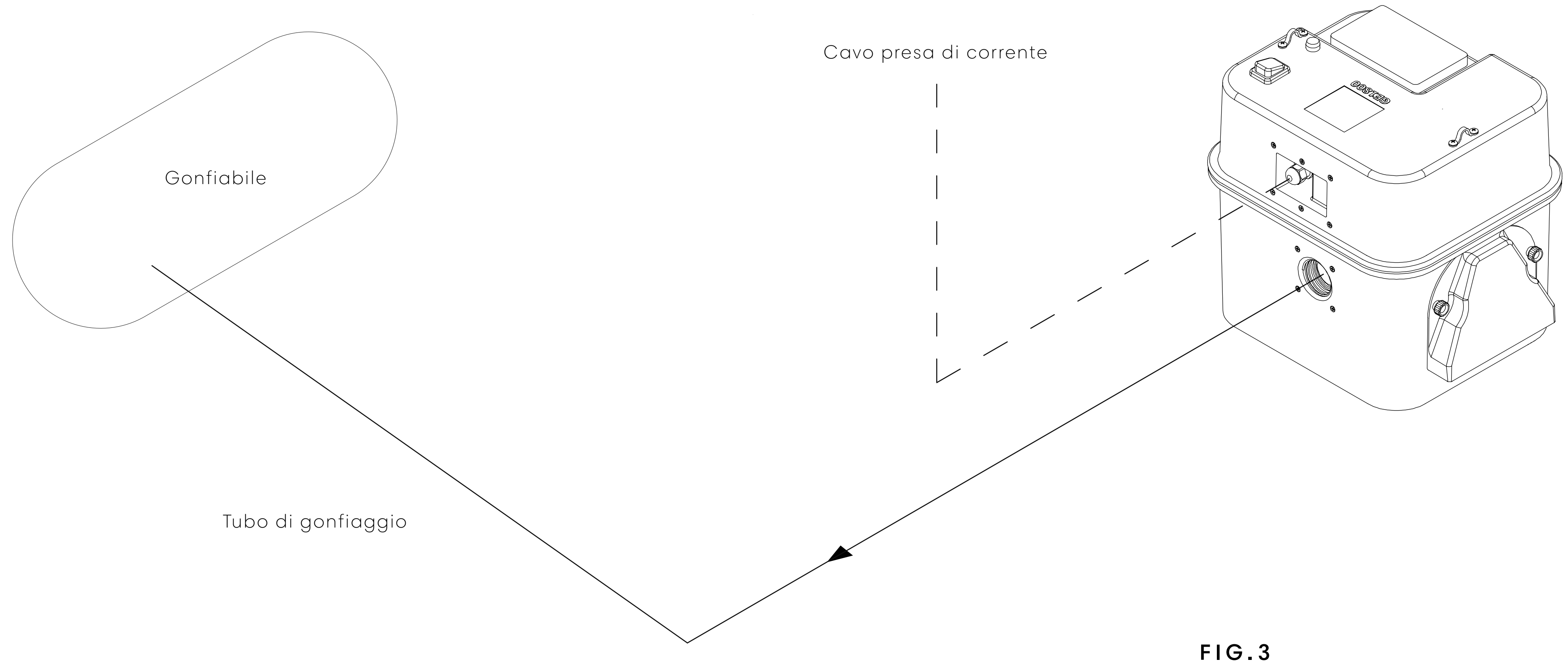
280 mm

I N S T A L L A Z I O N E

05

GE 1800 EL EVO 120V: GE7S0002

GE 1800 EL EVO 230V: GE7S0013



UTILIZZI CONSIGLIATI

06

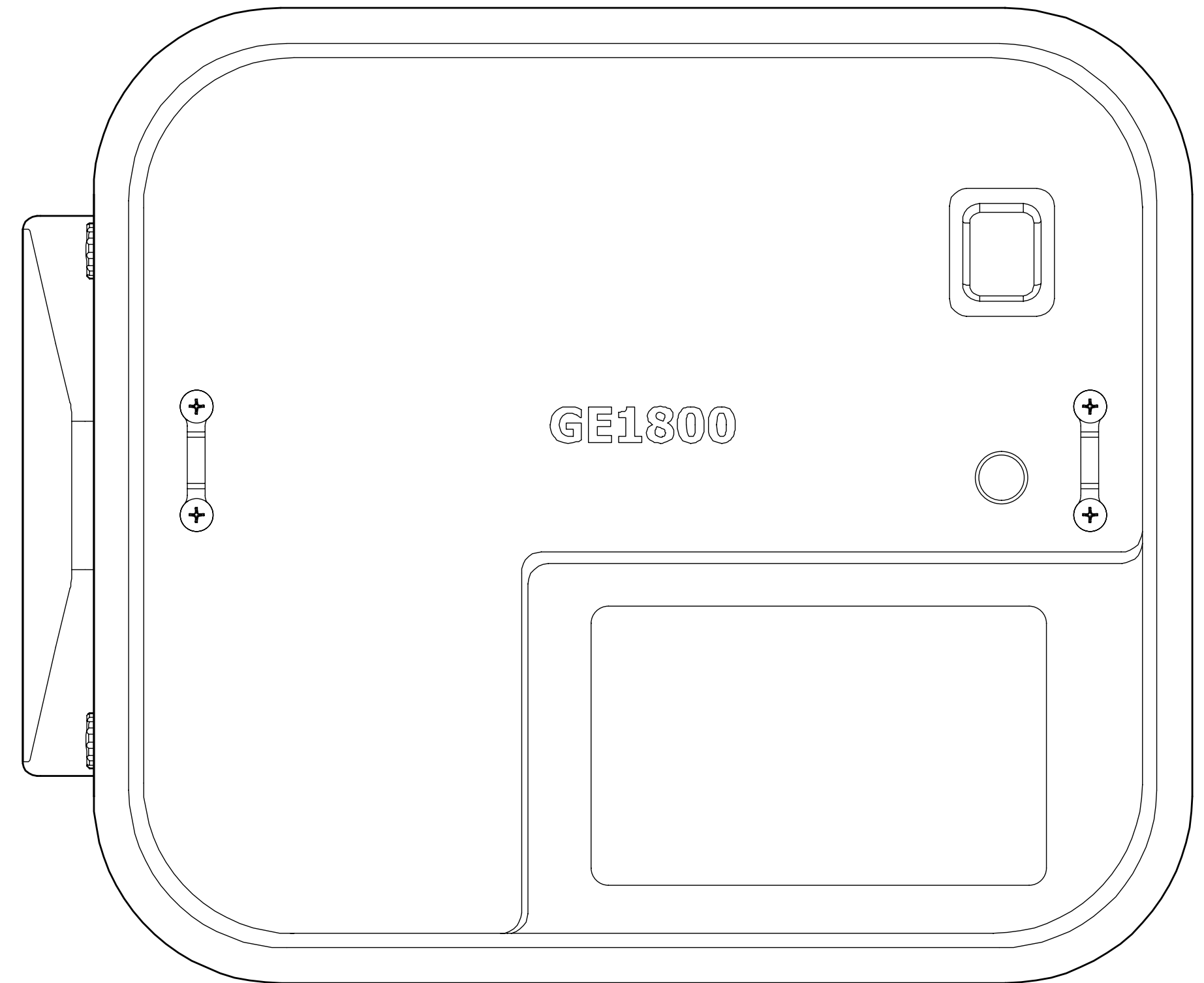
GE 1800 EL EVO 120V: GE7S0002

GE 1800 EL EVO 230V: GE7S0013

Il GE 1800 EL EVO rappresenta il gonfiatore **ideale per le tende, giochi, strutture gonfiabili e barriere gonfiabili.**

Questo gonfiatore dotato di protezione IP66 è adatto soprattutto per **l'utilizzo all'area aperta anche in condizioni meteo avverse*.**

*rispettare i parametri di protezione indicati sulla scatola e sulla pompa.



U T I L I Z Z O E F U N Z I O N I

GE 1800 EL EVO 120V: GE7S0002

GE 1800 EL EVO 230V: GE7S0013

PER UTILIZZARE:

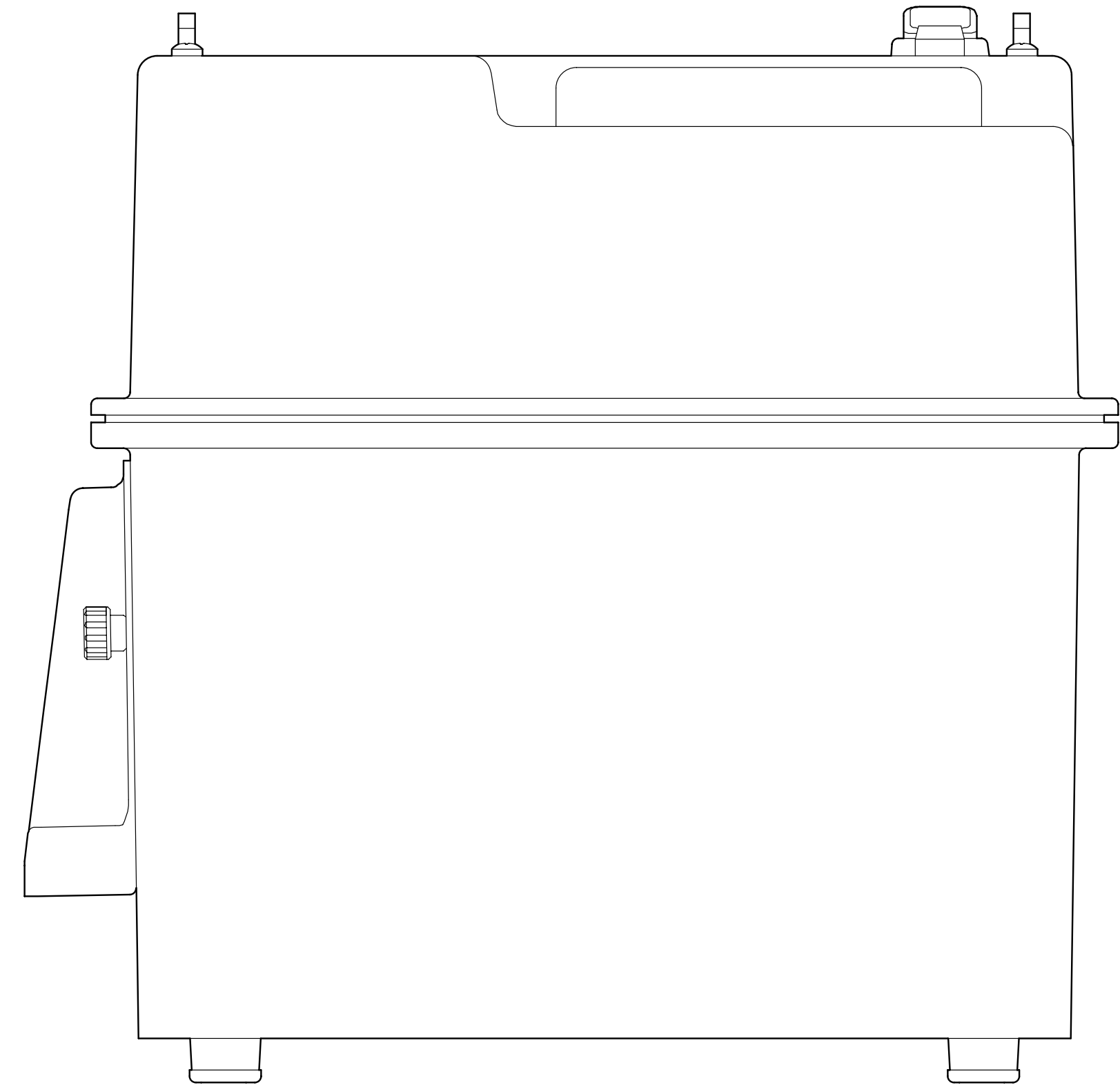
Collegare un'estremità del tubo alla porta di gonfiaggio (Punto 6, Fig. 2), e l'altra estremità alla valvola del gonfiabile.

Effettuati i collegamenti, collegare il gonfiatore all'alimentazione elettrica e premere il tasto ON/OFF (Punto 1, Fig 1).

N.B. Controllare che il tubo di gonfiaggio sia sempre collegato al gonfiatore e alla struttura durante la fase di gonfiaggio.

N.B. Se il cavo di alimentazione è danneggiato, deve essere sostituito dal produttore, dal suo agente di assistenza o da persone analogamente qualificate, al fine di evitare un pericolo.

N.B. In caso di interruzione dell'alimentazione elettrica durante il funzionamento, il dispositivo NON è in grado di mantenere memorizzate le impostazioni di lavoro, per cui NON ripartirà automaticamente nel momento in cui l'alimentazione viene ripristinata.



UTILIZZO E FUNZIONI

07

GE 1800 EL EVO 120V: GE7S0002

GE 1800 EL EVO 230V: GE7S0013

PER GONFIARE:

Accesa la luce verde sul tasto ON/OFF (Punto 1, Fig 1), il display mostrerà la pressione che deve raggiungere il gonfiabile. A questo punto premere il pulsante AUTO CYCLE (i led si accendono) e dopo due secondi il GE 1800 EL EVO inizierà a gonfiare.

MODIFICARE LA PRESSIONE DI ESERCIZIO:

Premere il tasto MODE (Punto 3, Fig 2) per selezionare l'unità di misura (mbar/psi/kPa/bar), quindi utilizzare i pulsanti SET-/SET+ per modificare il valore della pressione sul display.

Dopo 2 secondi il display finisce di lampeggiare e la pressione è memorizzata. La pressione è modificabile tra 0 e 600 mbar.



UTILIZZO E FUNZIONI

07

GE 1800 EL EVO 120V: GE7S0002

GE 1800 EL EVO 230V: GE7S0013

PER SGONFIARE:

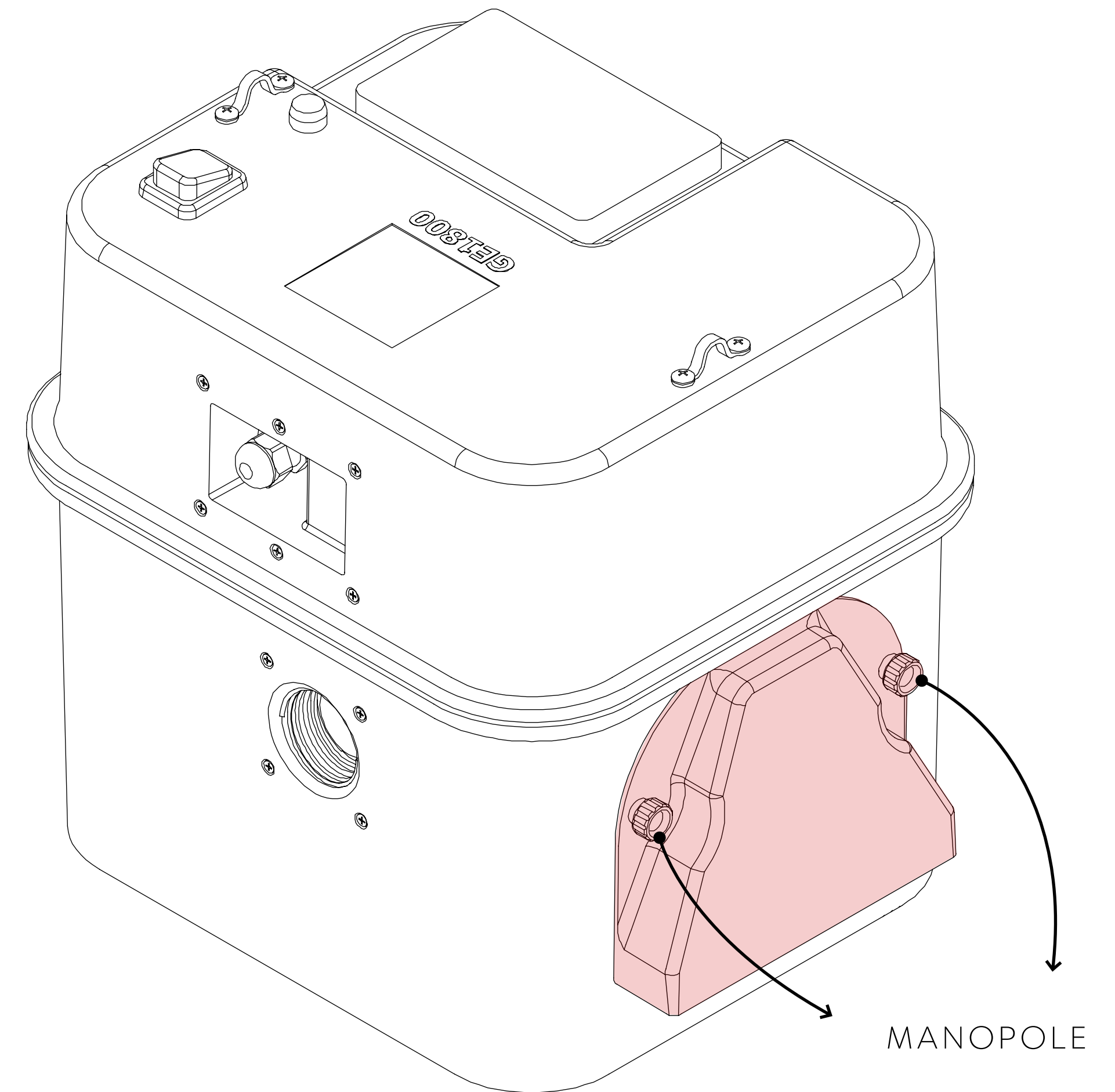
Rimuovere la copertura posta di fronte alla bocca di sgonfiaggio (Punto 4, Fig 1) svitando le apposite manopole (Fig a dx).

Quindi collegare il tubo alla porta di sgonfiaggio (Punto 4, Fig 1), e poi alla valvola dell'unità gonfiabile. È importante scegliere il raccordo adatto alla valvola e verificare che non ci siano perdite di aria.

Accendere il gonfiatore selezionando ON sull'interruttore generale (Punto 1, Fig 1), quindi premere il tasto **AUTO CYCLE** sul display (Punto 2, Fig, 1)

Spegnere il gonfiatore una volta ultimato lo sgonfiaggio portando su OFF l'interruttore generale (Punto 1, Fig 1).

N.B. Il gonfiatore NON si arresta automaticamente.



UTILIZZO E FUNZIONI

07

GE 1800 EL EVO 120V: GE7S0002

GE 1800 EL EVO 230V: GE7S0013

PULIZIA E MANUTENZIONE:

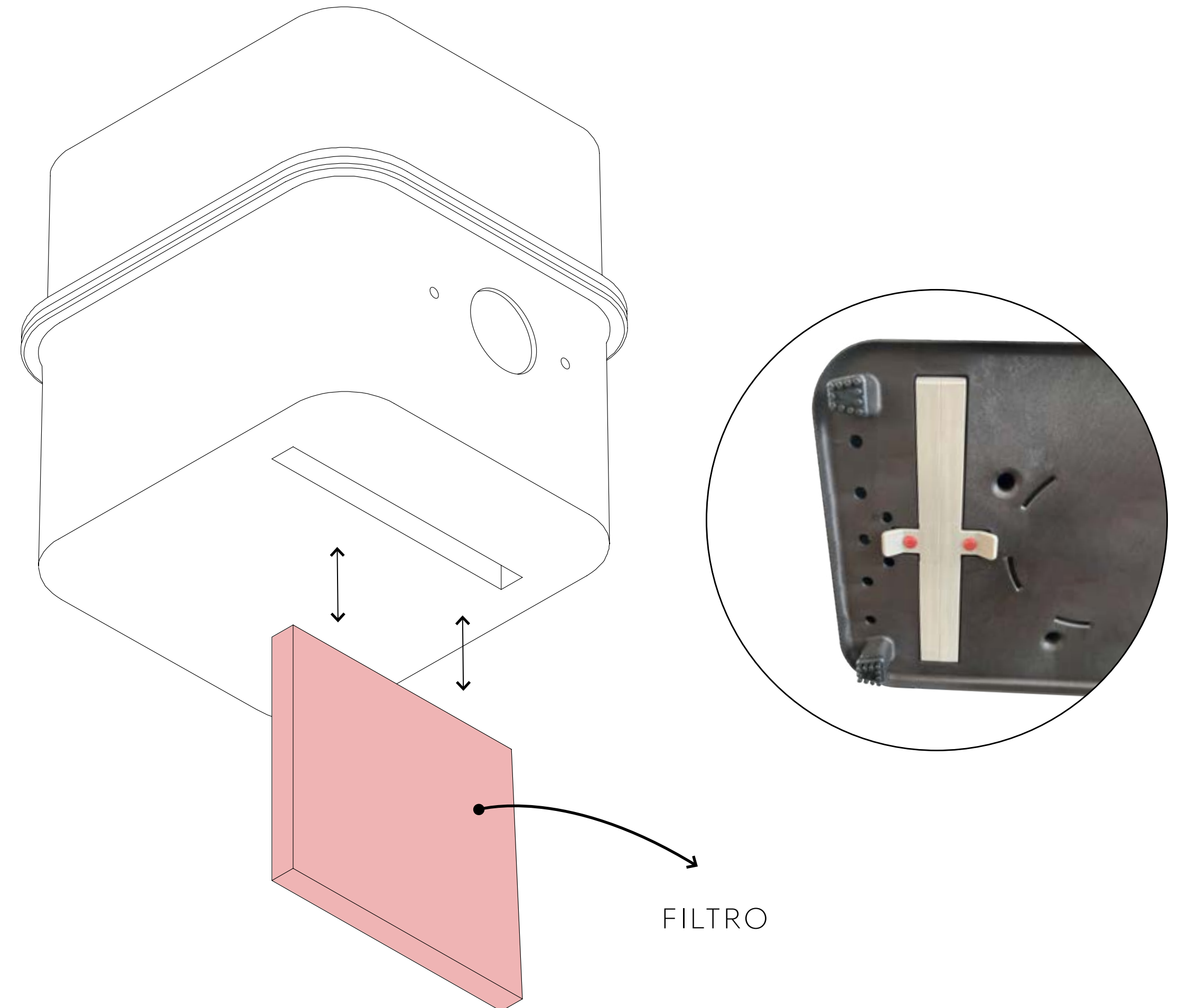
Il gonfiatore è dotato di un vano filtro posizionato sul fondo del gonfiatore. Si raccomanda di tenerlo pulito per una maggiore durata ed efficienza del gonfiatore.

N.B. Si consiglia un controllo annuale oppure ogni 1000 ore di utilizzo.

Per effettuare la pulizia oppure il cambio del filtro svitare le due viti che lo fissano alla struttura e sfilare il filtro.

N.B. È consigliato pulirlo con aria compressa.

Concluse le operazioni di pulizia o di sostituzione inserire il filtro nell'apposito vano e bloccarlo con le viti di fissaggio.



REGOLE DI SICUREZZA

08

GE 1800 EL EVO 120V: GE7S0002

GE 1800 EL EVO 230V: GE7S0013

1. CONSIDERARE SEMPRE L'AMBIENTE DI LAVORO.

Non esporre il gonfiatore alla pioggia. Non utilizzare in presenza di liquidi o gas infiammabili.

2. EVITARE L'AVVIO ACCIDENTALE.

Non avviare il gonfiatore con la bocca di ingresso in contatto con polvere o acqua.

3. PRESTARE ATTENZIONE.

Prestare attenzione a quello che si sta facendo. Usare il buon senso.

4. CONTROLLARE CHE NON VI SIANO PARTI DANNEGGIATE.

Prima di usare il gonfiatore, ispezionare con attenzione le pareti esterne e i suoi componenti.

5. NON AVVIARE i gonfiatori portatili nei pressi di liquidi infiammabili o atmosfere gassose o esplosive. I motori di questi gonfiatori producono scintille che possono rilasciare fumi.

6. ATTENZIONE A NON INALARE!

L'aria compressa proveniente dal gonfiatore non è pura. Non inalare mai aria dal gonfiatore.

7. ATTENZIONE! PERICOLO DI SCOPPIO.

Gonfiare l'unità gonfiabile solo seguendo le raccomandazioni del costruttore. Una pressione eccessiva può causare l'esplosione del gonfiabile, che può cagionare lesioni personali.

8. NON LASCIARE MAI IL DISPOSITIVO SENZA SORVEGLIANZA.

Il gonfiaggio eccessivo può causare gravi lesioni e danni materiali.

9. ATTENZIONE! PERICOLO DI FUNZIONAMENTO NON SICURO

Non modificare o tentare di riparare l'unità. Non forare o apportare modifiche al gonfiatore o ai suoi accessori. Qualunque modifica al prodotto comporta la decadenza della garanzia.

10. NON TRASPORTARE MAI IL GONFIATORE DAL TUBO FLESSIBILE NÉ DAL CAVO DI ALIMENTAZIONE.

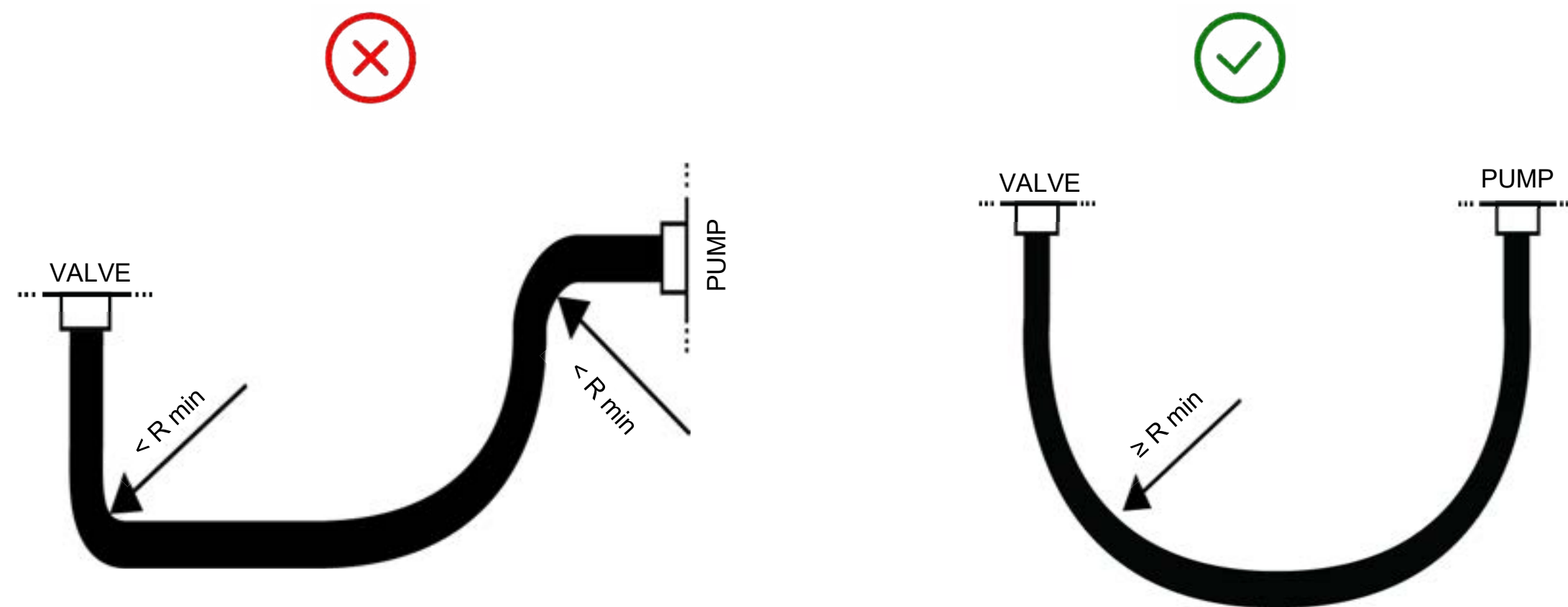
REGOLE DI SICUREZZA

08

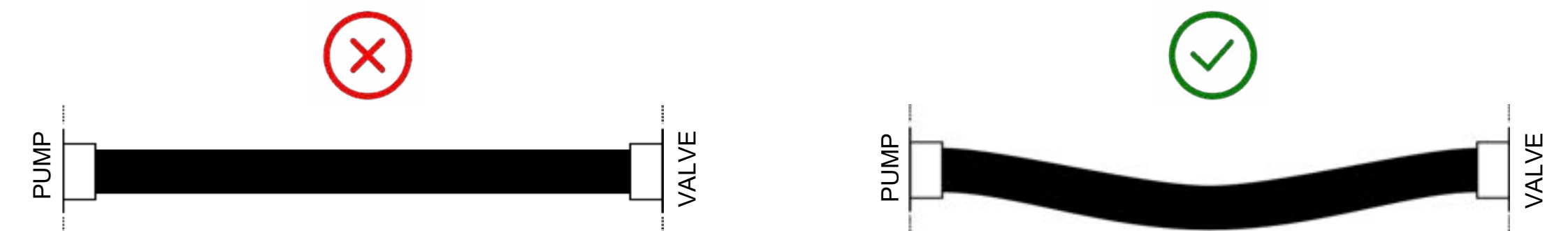
GE 1800 EL EVO 120V: GE7S0002
GE 1800 EL EVO 230V: GE7S0013

INSTALLAZIONE DEL TUBO:

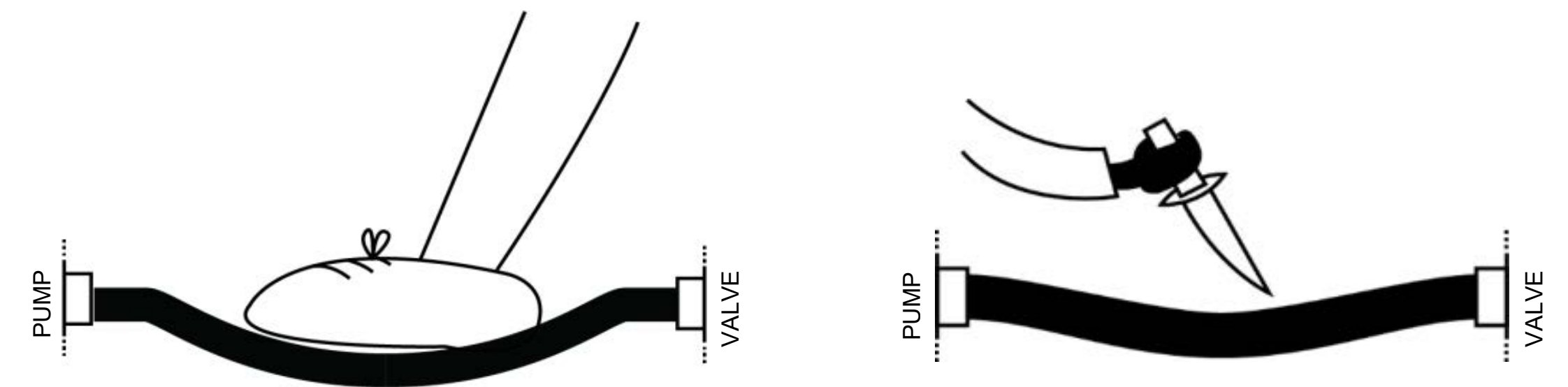
Nella fase di installazione di un tubo è importante attenersi ad alcune regole. Questo per ottenere il miglior rendimento ed evitare danneggiamenti che possano compromettere la durata nel tempo del tubo.



N.B. Il raggio minimo di curvatura è di 40 mm / 1,57 inch.
Installazioni sotto il minimo raggio di curvatura o curvature eccessive nella zona dei raccordi possono rompere il tubo.



N.B. Assemblare il tubo in modo da sopportare le variazioni di lunghezza dovute alla pressione di lavoro, ai movimenti della pompa ed alle relative tolleranze. Evitare montaggi in tensione.

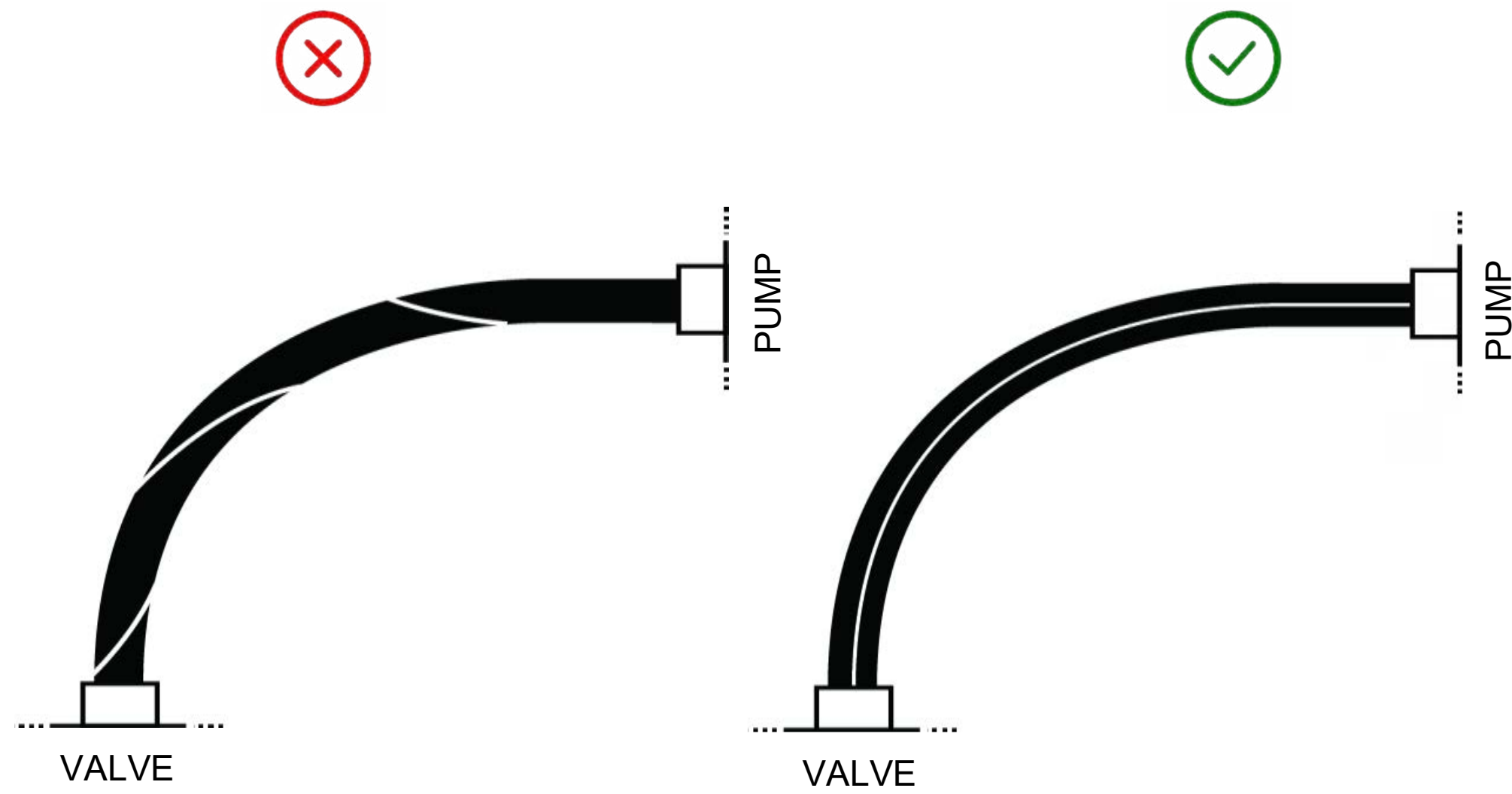


N.B. Durante la fase di installazione e di utilizzo evitare abrasioni, urti e tagli su tutta la lunghezza del tubo.

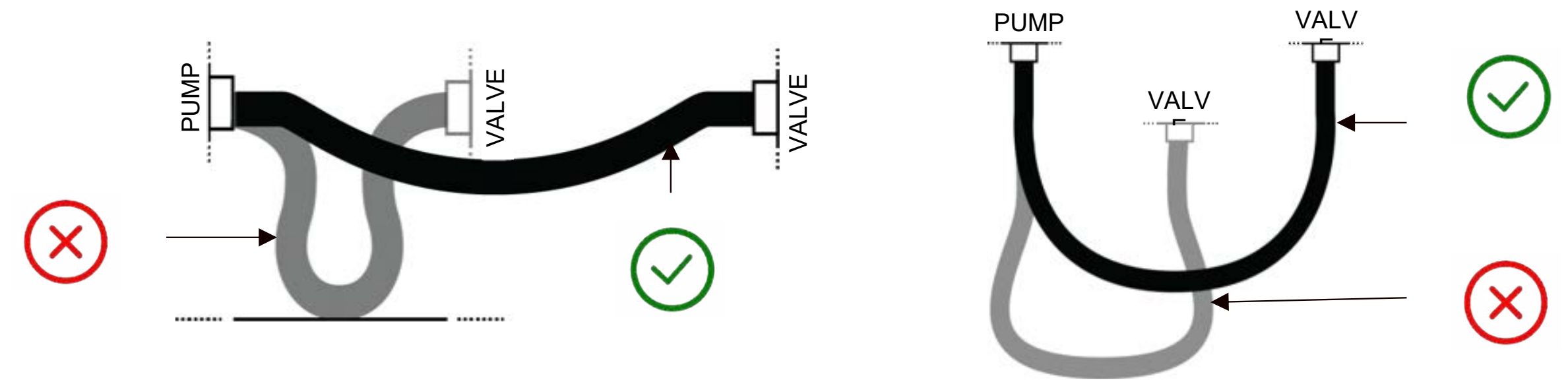
REGOLE DI SICUREZZA

08

GE 1800 EL EVO 120V: GE7S0002
GE 1800 EL EVO 230V: GE7S0013



N.B. La vita di un tubo in torsione si riduce notevolmente.
Per evitare la torsione durante la fase di installazione e di utilizzo controllare che la spirale segua sempre un andamento lineare.

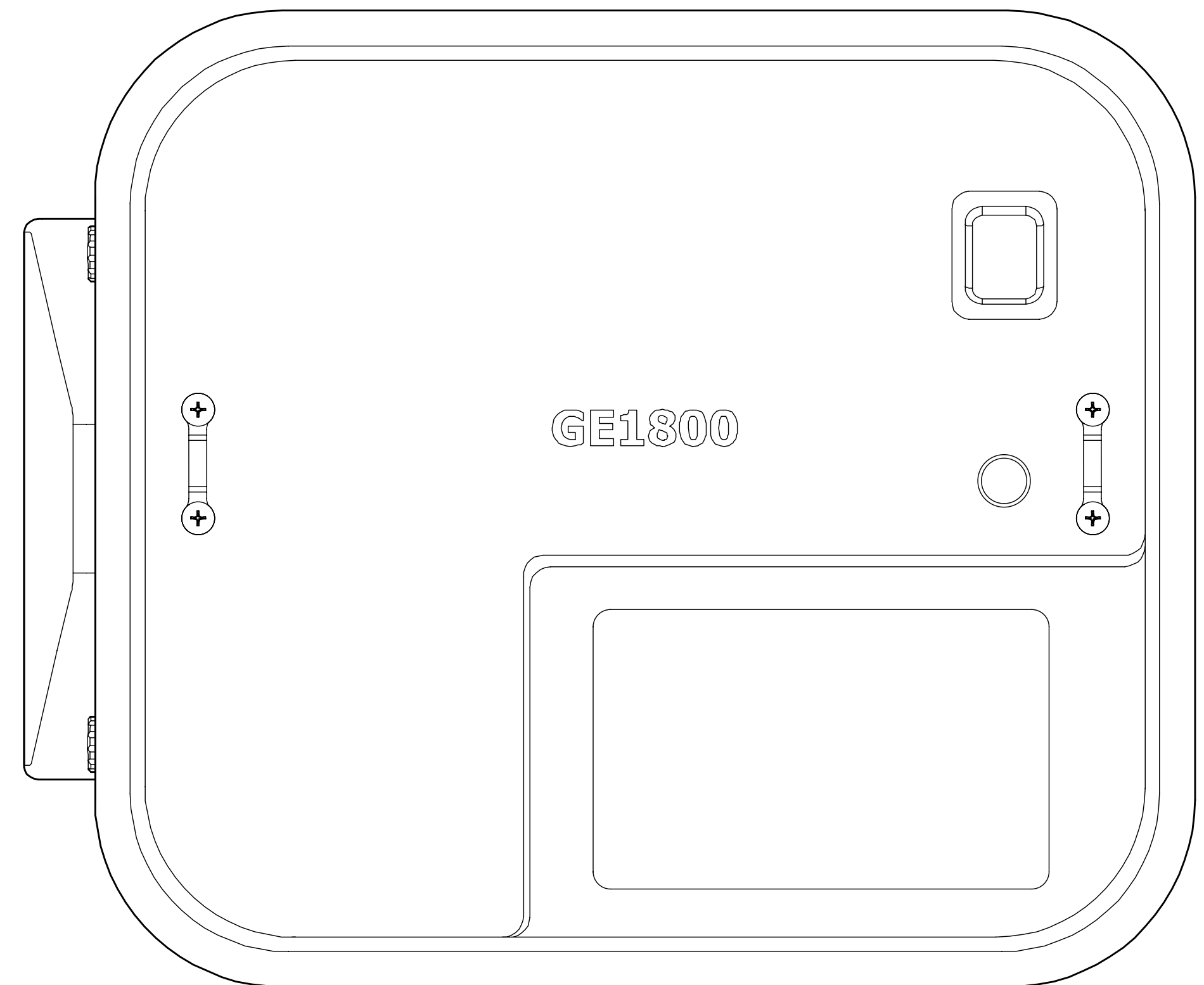


N.B. La lunghezza del tubo deve essere tale da assecondare il moto e non bisogna andare al di sotto del minimo raggio di curvatura.
Il tubo flessibile permette dei movimenti relativi tra due fonti collegate. Durante la fase di installazione e di utilizzo evitare abrasioni, tensioni e torsioni.

SOLUZIONI DEI PROBLEMI

GE 1800 EL EVO 120V: GE7S0002
 GE 1800 EL EVO 230V: GE7S0013

PROBLEMA	CAUSA	SOLUZIONE
Il gonfiatore non si avvia	Alimentazione non collegata	Collegare l'alimentazione
	Non è stato premuto il tasto ON	Premere il tasto ON
	L'apparato è danneggiato	Rivolgersi al centro assistenza SCOPREGA
PROBLEMA	CAUSA	SOLUZIONE
Il gonfiatore non gonfia/sgonfia	Alimentazione non collegata	Collegare l'alimentazione
	Errato collegamento del tubo	Collegare il tubo alla bocca corretta.
	Errata impostazione della pressione	Modifica impostazione della pressione



A10 ACCESSORI

GE 1800 EL EVO 120V: GE7S0002
GE 1800 EL EVO 230V: GE7S0013

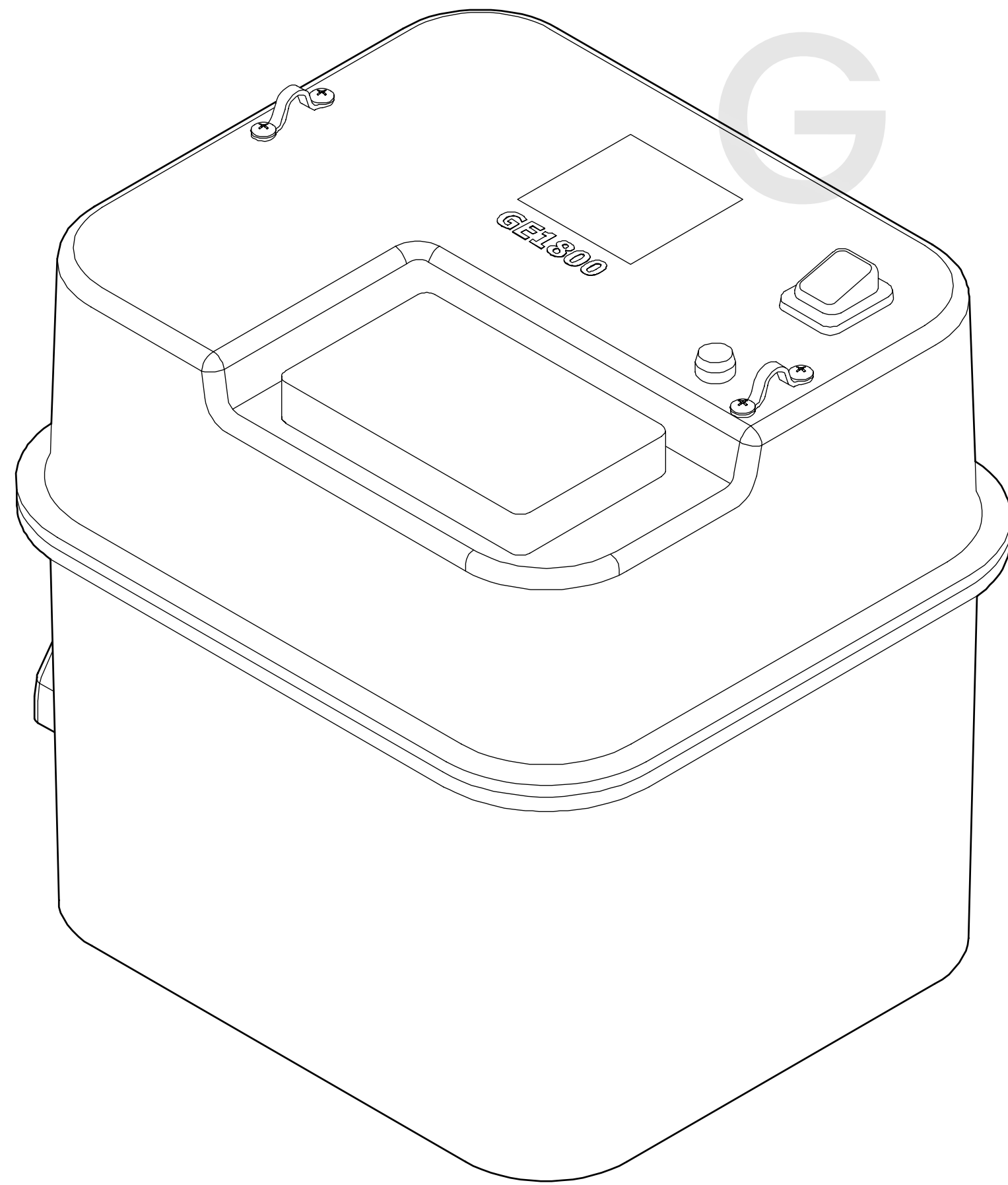
All'interno della scatola si possono trovare diversi accessori tra cui:



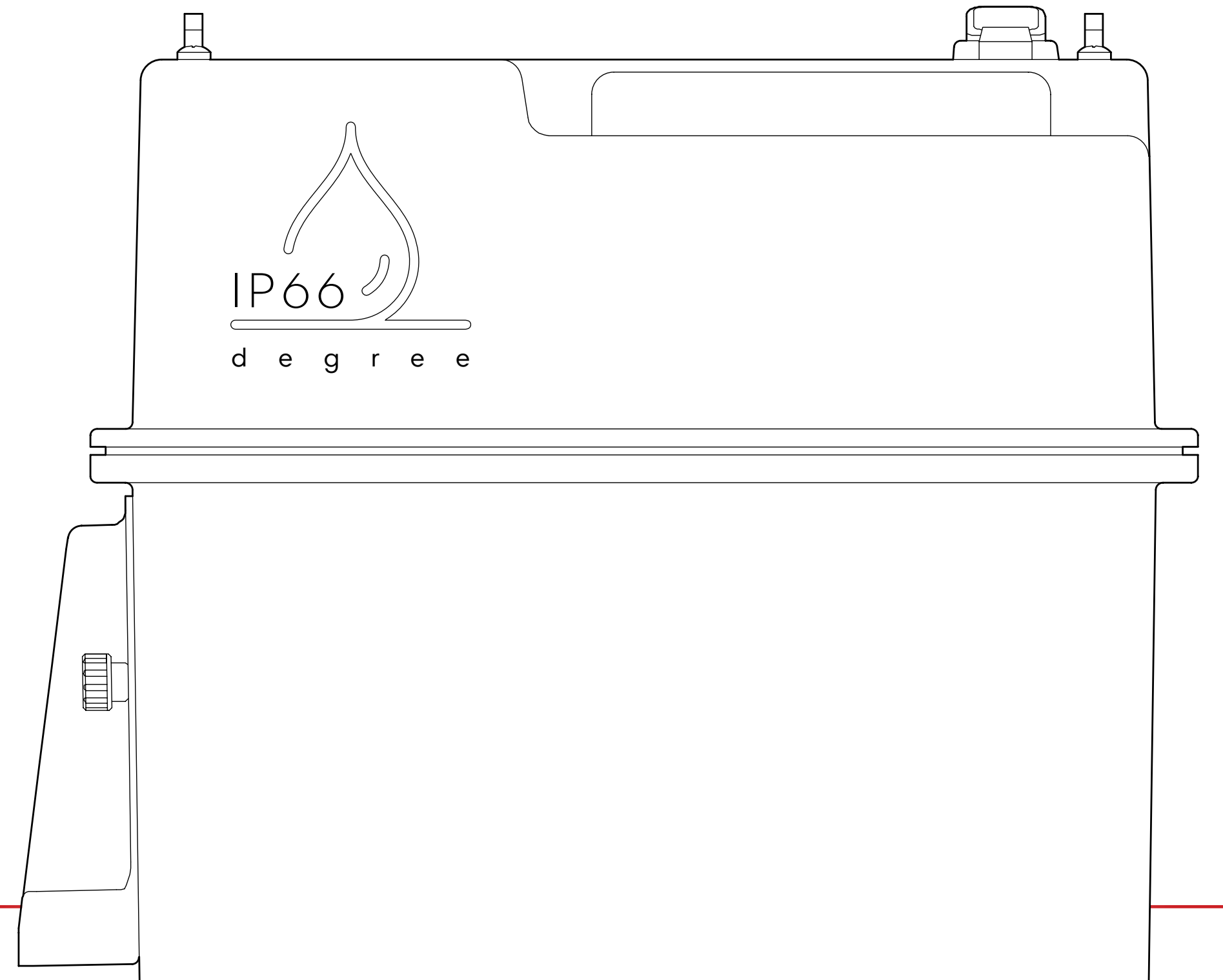
Tracolla per trasporto



Portagomma da Ø40 mm



GE 1800 0 0



GE 1800 ENG



GE 1800 ROMA

GE 1800 ROMA 230V: K6131900

PAGE 68 - 82



GE 1800 EL

GE 1800 EL 120V: GE7S0002
GE 1800 EL 230V: GE7S0000

PAGE 83 - 97



GE 1800 EVO

GE 1800 EVO 120V: GE7S0012
GE 1800 EVO 230V: GE7S0006

PAGE 98 - 113



GE 1800 EL EVO

GE 1800 EL EVO 230V: GE7S0013

PAGE 114 - 128

GE 1800 ROMA

1. INTRODUCTION
2. FUNCTIONAL DESCRIPTION
3. PRELIMINARY WARNINGS
4. TECHNICAL DATA
5. INSTALLATION
6. RECOMMENDED USES
7. USAGE AND FUNCTIONS
8. GENERAL SAFETY RULES
9. TROUBLESHOOTING
10. ACCESSORIES



GE 1800 ROMA 230V: K6131900

I N T R O D U C T I O N

01

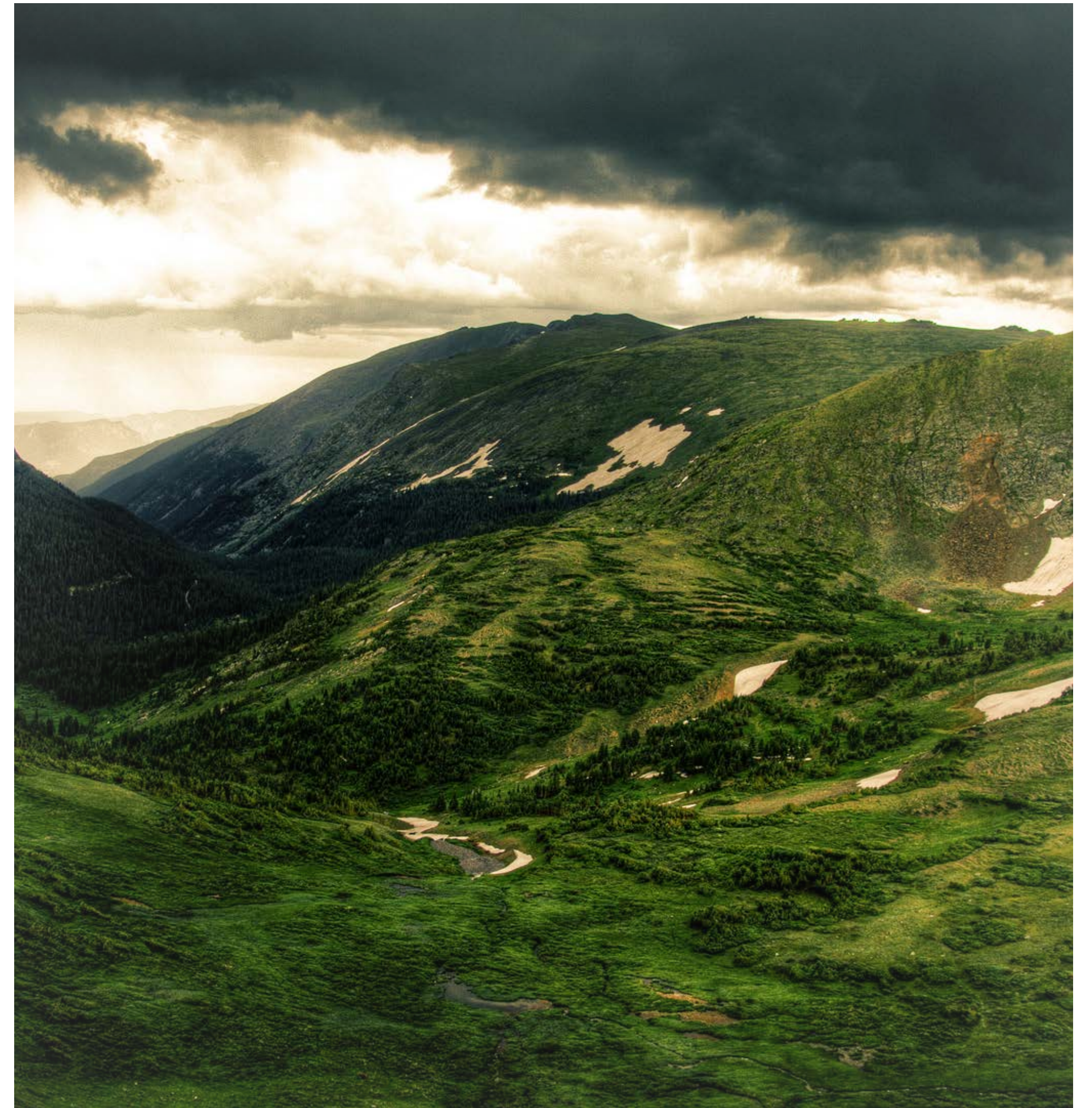
GE 1800 ROMA 230V: K6131900

GE 1800 ROMA

The GE 1800 ROMA is an **all-weather inflator (degree of protection: IP66)** suitable for large inflatable structures.

Thanks to the **Automatic Refilling System (A.R.S.)**, the inflator is **able to maintain the nominal pressure inside the inflatable** within preset values, **regardless of the ambient temperature.**

The **pump constantly monitors the pressure variation inside the inflatable and regulates operation to ensure pressure filling and pressure release via a pneumatic sensor.**



FUNCTIONAL DESCRIPTION

02

GE 1800 ROMA 230V: K6131900

1. ON/OFF

2. PRESSURE SELECTION
DISPLAY PRESSURE

4. IP68 SCHUKO SOCKET

5. CONTROL PRESSURE
CONNECTION

6. INFLATION PORT CONNECTION

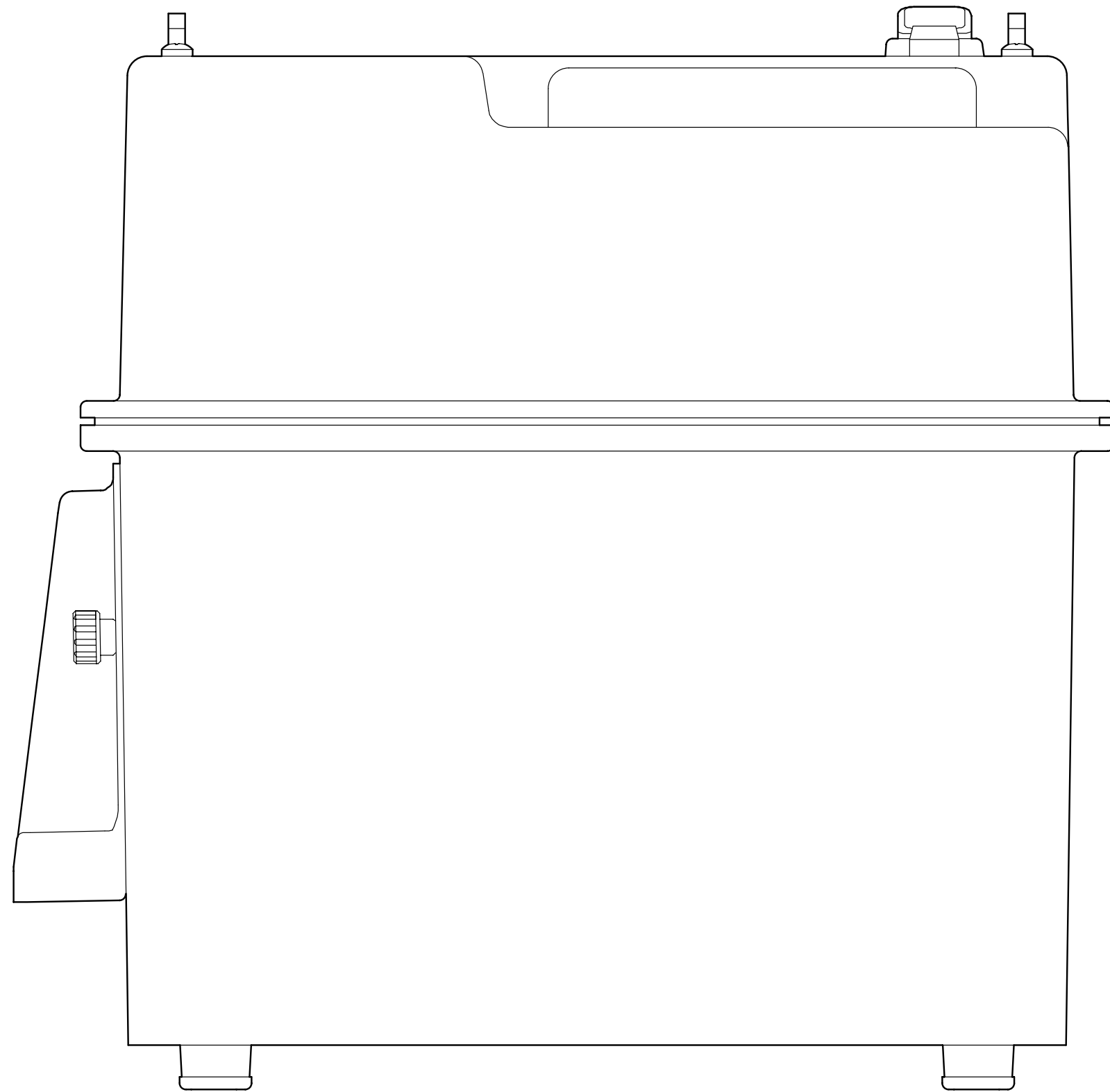
FIG.1

FIG.2

3. DEFLATION PORT CONNECTION

PRELIMINARY WARNINGS

GE 1800 ROMA 230V: K6131900



- 1.** Follow all instructions in this document.
- 2.** Keep these instructions.
- 3.** Do not obstruct the air vents.
- 4.** Always protect the power cord.
- 5.** Do not open the inflator. Have all maintenance activities performed maintenance to qualified maintenance technicians authorized by Scoprega. Maintenance is required when the unit is found to be in any way damaged or inoperative.
- 6.** Do not tamper with the product. Opening the inflator will result in the voiding of the warranty.
- 7.** Provide adequate ventilation.
- 8.** Avoid placing objects in the vicinity of the product during its operation.
- 9.** Keep this product out of the reach of children.
- 10.** The inflator in motion produces vibration so to avoid accidental falls, we recommend using it on the floor.
- 11.** This appliance is not intended for use by persons (including children) with reduced physical, sensory or mental capabilities, or lack of experience and knowledge, unless they have been given supervision or instruction concerning use of the appliance by a person responsible for their safety.
- 12.** Children should be supervised to prevent them from playing with the appliance.

TECHNICAL DATA

04

GE 1800 ROMA 230V: K6131900

GE 1800 ROMA

MAX PRESSURE: 360 ± 30 mbar (5,2 psi)

MAX AIR FLOW: 3400 l/m

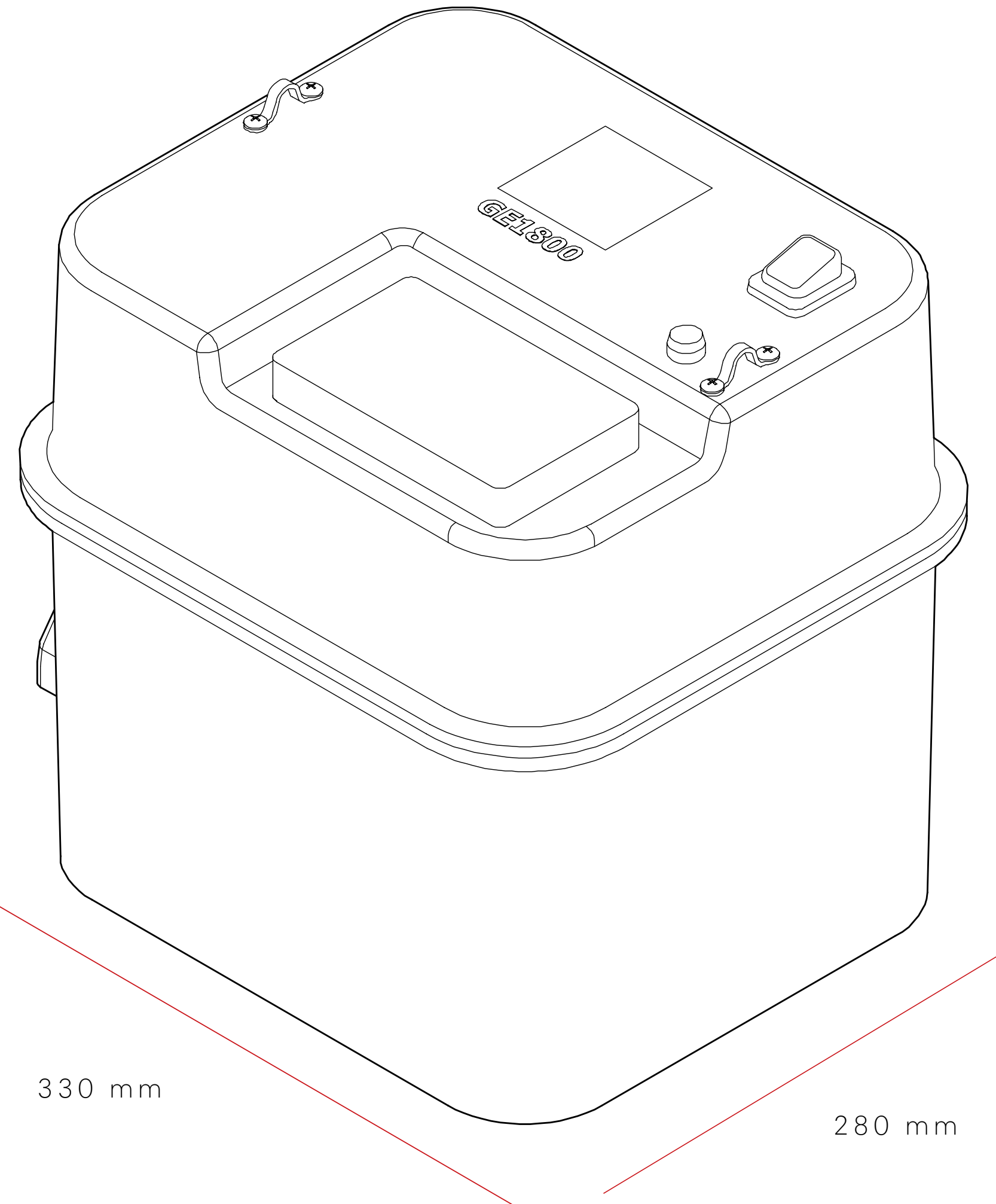
CHARGE VOLTAGE: 230 Vac 50 Hz

MAX CURRENT: 9 A

WEIGHT: 6,4 Kg

FUNCTION: Inflate/Deflate

330 mm



330 mm

280 mm

I N S T A L L A T I O N

05

GE 1800 ROMA 230V: K6131900

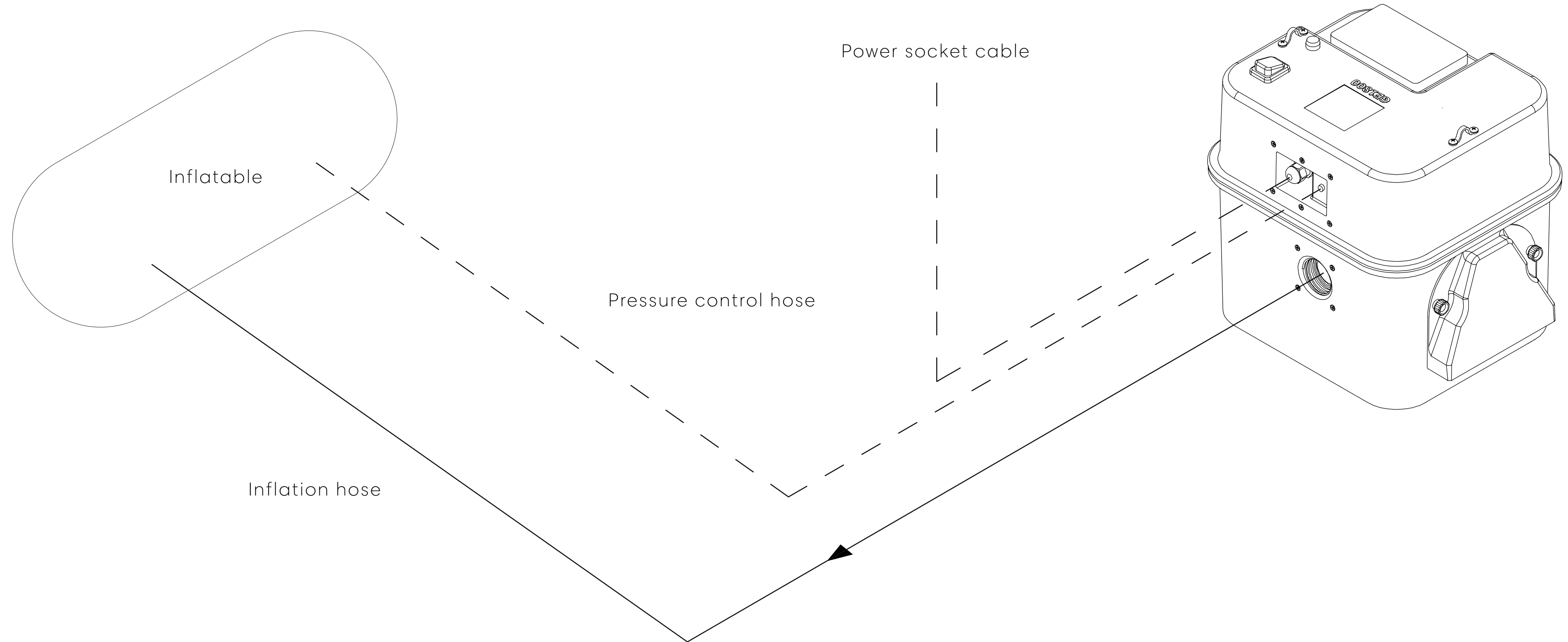


FIG.3

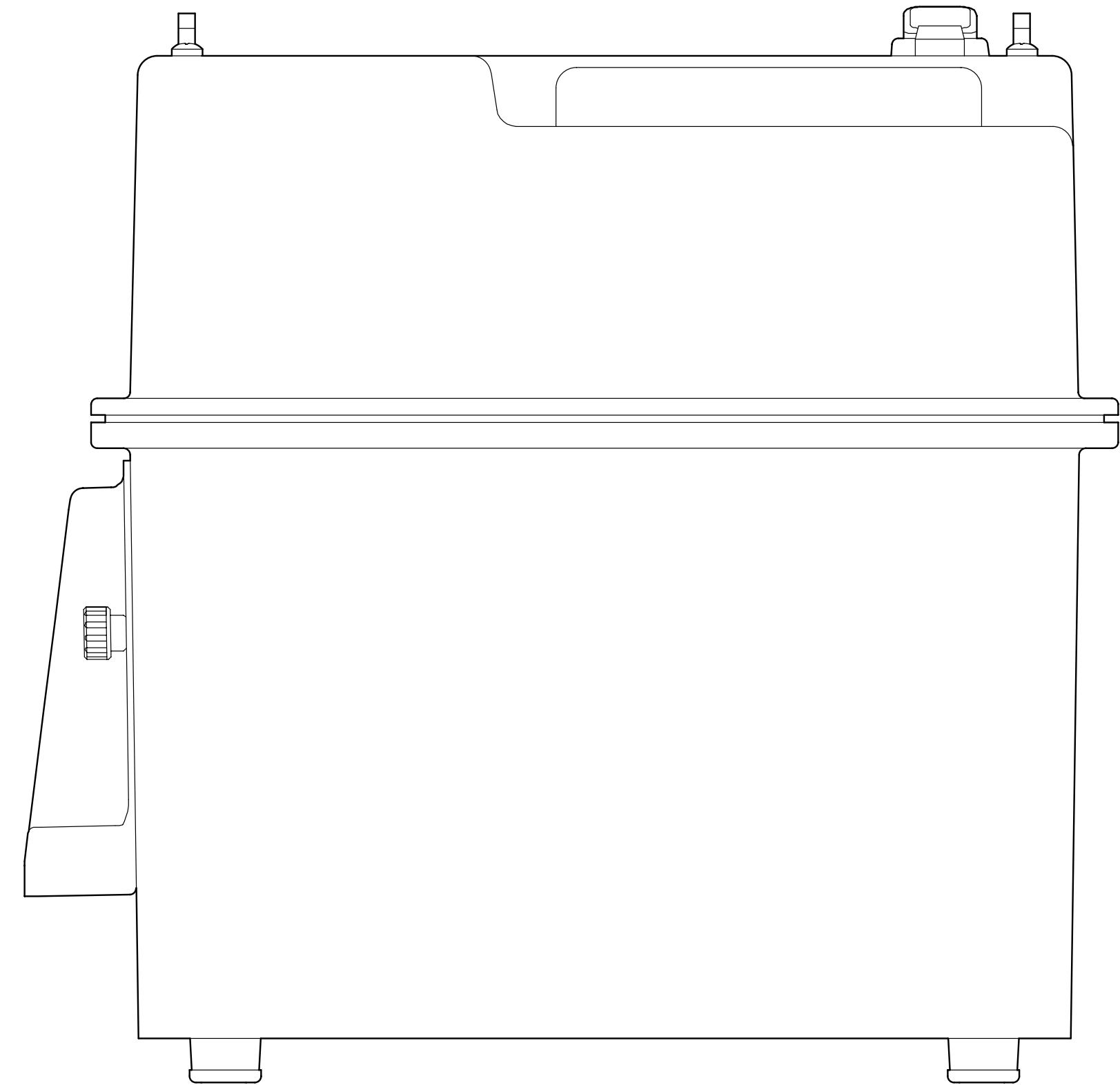
RECOMMENDED USES

GE 1800 ROMA 230V: K6131900

The GE 1800 ROMA is the **ideal inflator for tents, games, inflatable structures and inflatable barriers.**

This inflator with IP66 protection is **especially suitable for outdoor use in adverse weather conditions*.**

*comply with the protection parameters indicated on the box and pump.



USAGE AND FUNCTIONS

GE 1800 ROMA 230V: K6131900

TO USE:

Connect one end of the hose to the inflation port (Point 6, Fig. 2), and the other end to the valve of the inflatable.

To carry out the pressure check (A.R.S.) connect one end of the hose to the connection circled in red (Point 1, Fig. 4) and the other end to a valve on the inflatable structure.

Once the connections have been made, connect the inflator to the power supply and press the ON/OFF button (Point 1, Fig 1).

N.B. Check that the inflation hose and the pressure control cable (A.R.S.) are always connected to the inflator and structure.

N.B. If the power cable is damaged, it must be replaced by the manufacturer, its service agent or similarly qualified persons in order to avoid a hazard.

N.B. Inflation and pressure control hoses are NOT supplied but must be purchased separately.

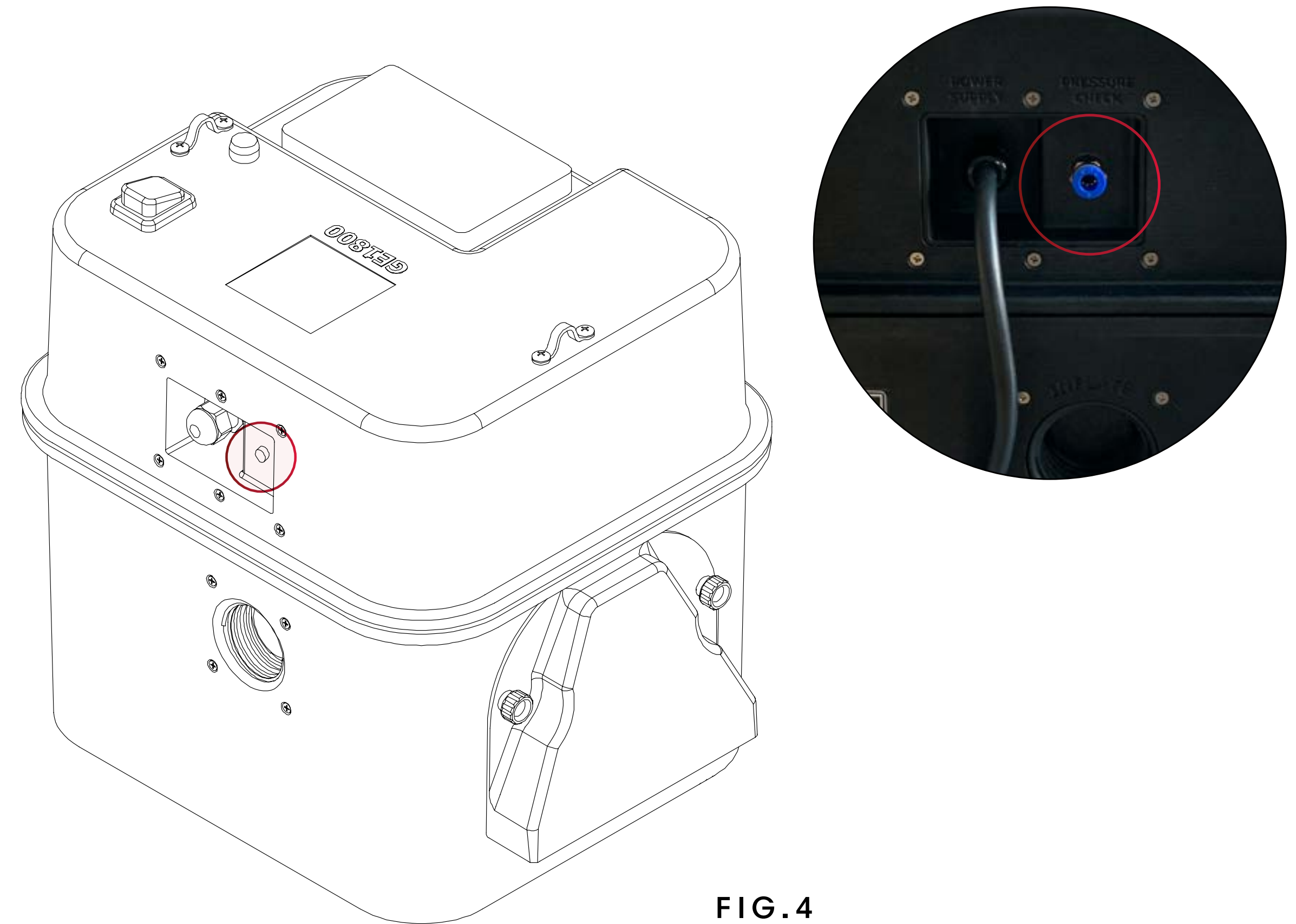


FIG.4

USAGE AND FUNCTIONS

GE 1800 ROMA 230V: K6131900

TO INFLATE:

When the green light on the ON/OFF button (Point 1, Fig 1) is lit, the display will show the pressure that the inflatable has to reach. Now press the AUTO CYCLE button (the LEDs will light up) and after two seconds the GE 1800 ROMA will start to inflate.

CHANGE THE OPERATING PRESSURE:

Press the MODE button (Point 3, Fig 2) to select the unit of measure (mbar/psi/kPa/bar), then use the SET-/SET+ buttons to change the pressure value on the display.

After 2 seconds the display stops flashing and the pressure is stored. The pressure can be changed between 0 and 360 mbar.

CHANGE THE FILLING PRESSURE:

By pressing the MIN button, the display will start flashing and the filling pressure can be changed using the SET-/SET+ buttons.

After two seconds the display stops flashing and the tolerance pressure is stored. It is possible to adjust the filling pressure up to 30 mbar in relation to the operating pressure.

E.g. If an inflation pressure of 250 mbar is desired and the value for recharging is set to 50 mbar, when the pressure in the inflatable has reached 200 mbar the GE 1800 ROMA will switch on again and the A.R.S. system will bring the pressure in the inflatable up to 250 mbar.



USAGE AND FUNCTIONS

GE 1800 ROMA 230V: K6131900

TO CHANGE THE DISCHARGE PRESSURE:

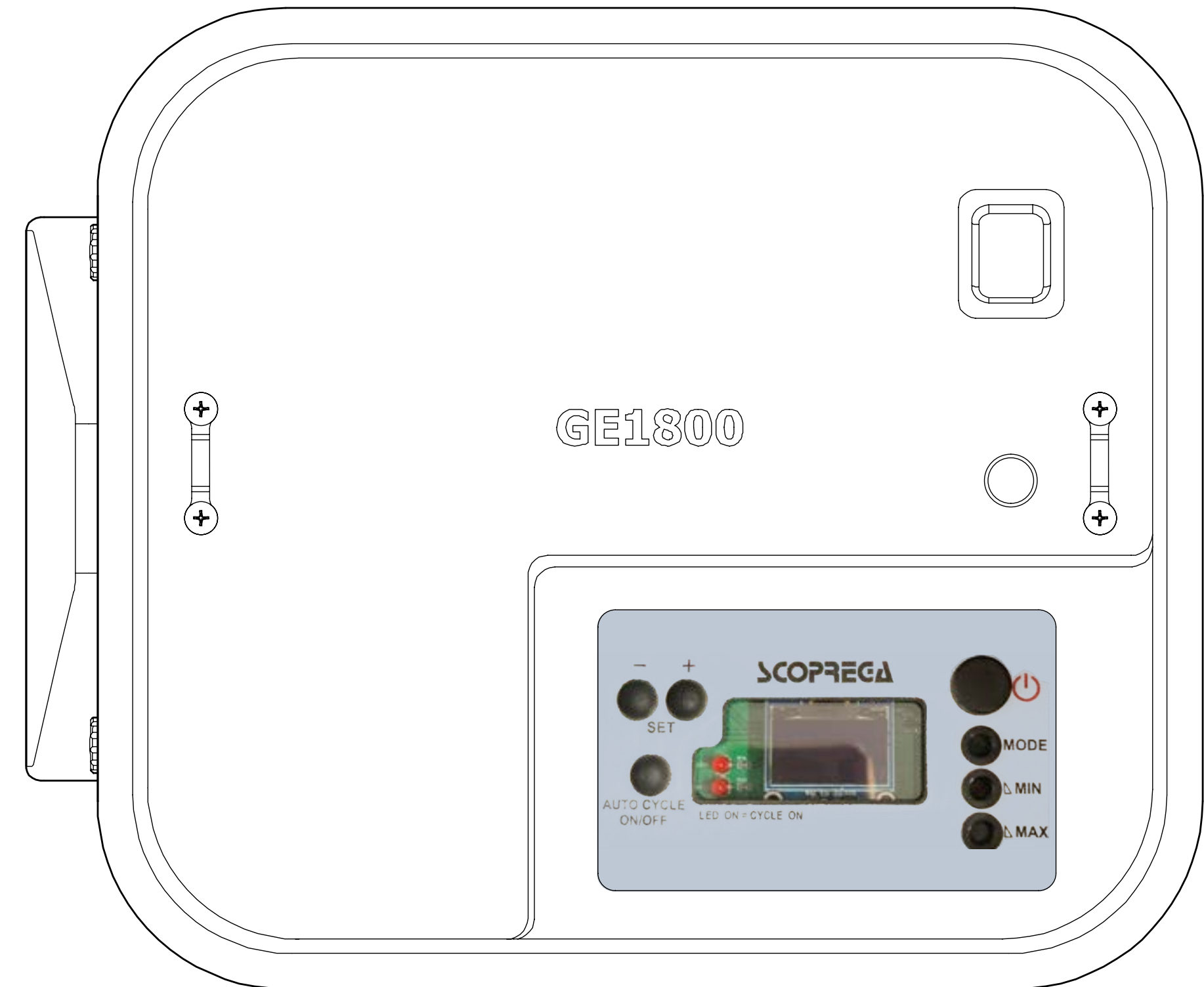
Press the MAX button for 3 seconds; the display starts flashing. Use the SET-/SET+ buttons to change the value. After two seconds the display stops flashing and the value is stored. It is possible to adjust the discharge pressure from 30 to 70 mbar in relation to the operating pressure.

For example, if an inflation pressure of 250 mbar is desired and the exhaust value is set to 50 mbar, when the structure reaches 300 mbar, the ARS will open the exhaust valve until 250 mbar is reached.

After the changes, press AUTO CYCLE. The two LEDs will light up after two seconds and the red LED will turn off; the green LED will indicate that the GE 1800 ROMA will start to inflate/discharge and recharge automatically. With the automatic cycle activated (A.R.S. - LED on), the unit will automatically control the pressure of the inflatable structure.

N.B. In the event of a power failure during operation, the inflator will NOT be able to retain the working settings.

When power is restored, you MUST restart and reset the inflator's inflation settings.



USAGE AND FUNCTIONS

GE 1800 ROMA 230V: K6131900

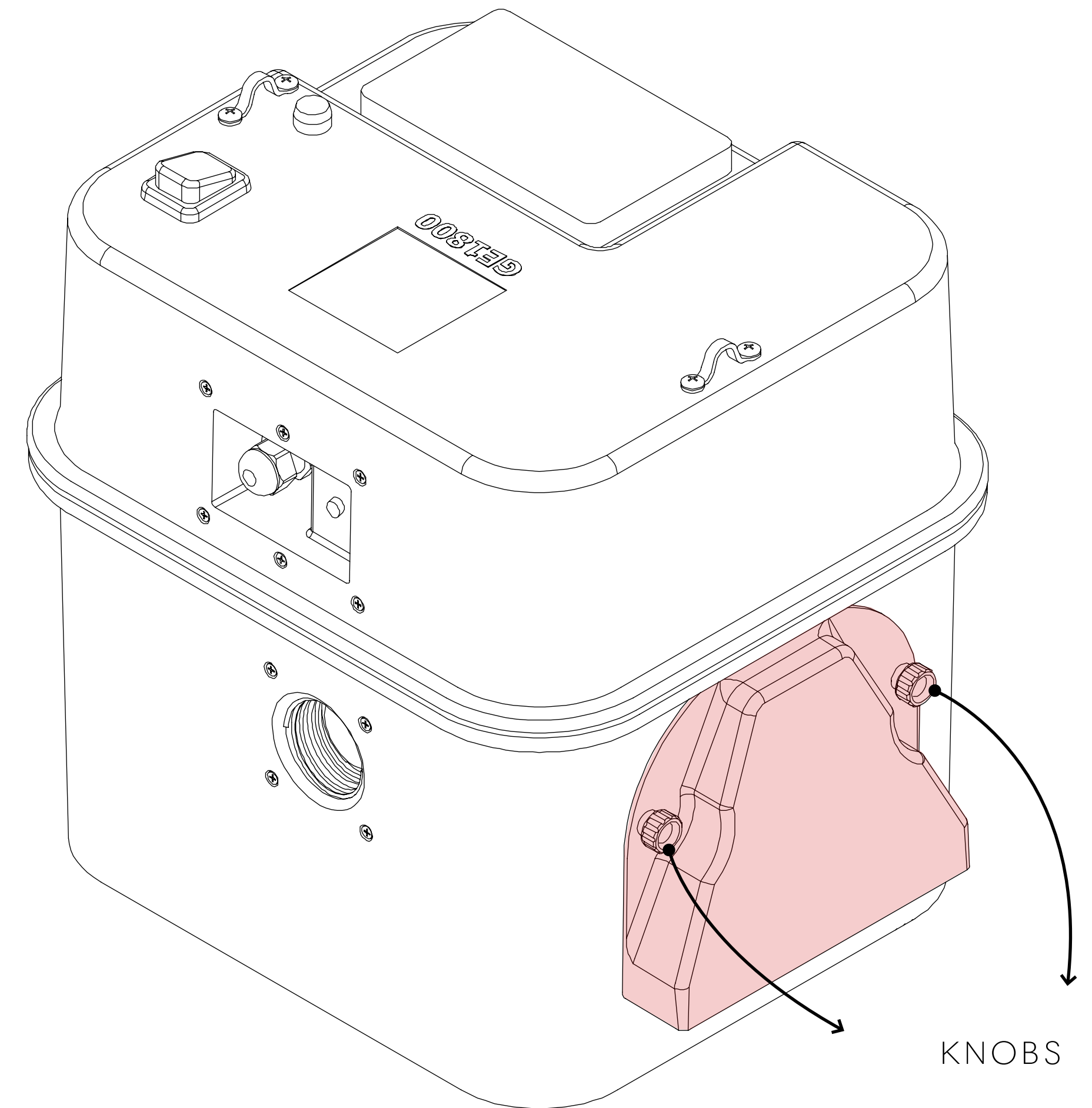
TO DEFLATE:

Remove the cover opposite the deflation port (Point 4, Fig 1) by unscrewing the appropriate knobs (Fig right).

Then connect the hose to the deflation port (Point 4, Fig 1), and then to the valve of the inflatable unit. It is important to choose the correct fitting for the valve and check that there is no air leakage.

Switch on the inflator by selecting ON on the main switch (Point 1, Fig 1), then press the AUTO CYCLE button on the display (Point 2, Fig, 1) Switch off the inflator once deflation is complete by turning the main switch to OFF (Point 1, Fig 1).

N.B. The inflator does not stop automatically.



USAGE AND FUNCTIONS

07 GE 1800 ROMA 230V: K6131900

CLEANING AND MAINTENANCE:

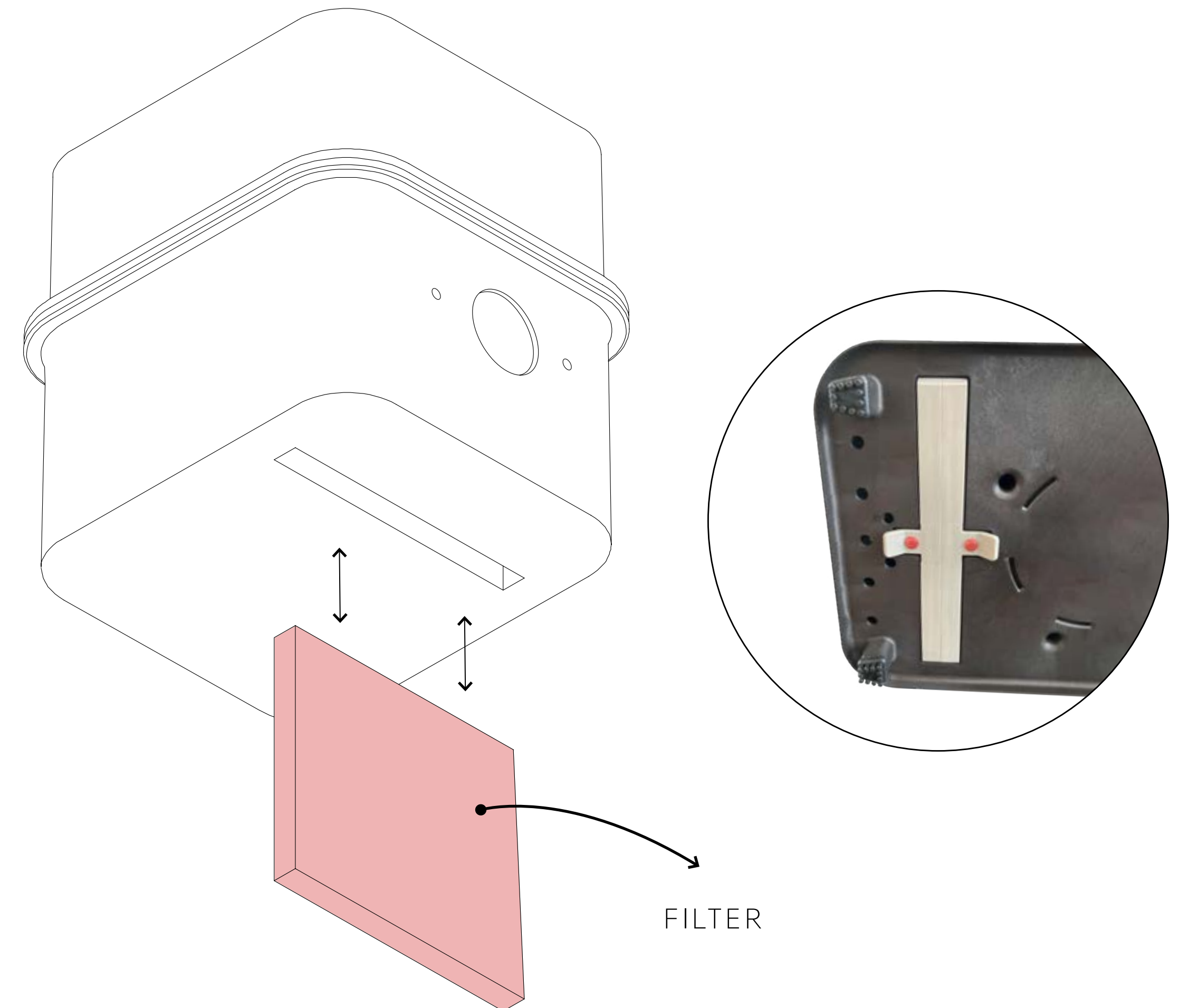
The inflator has a filter compartment located at the bottom of the inflator. It is recommended to keep it clean for longer life and efficiency of the inflator.

N.B. An annual check-up or every 1000 hours of use is recommended.

To clean or change the filter, unscrew the two screws that secure it to the frame and remove the filter.

N.B. It is recommended to clean it with compressed air.

Once the cleaning or replacement operations have been completed, insert the filter in the filter compartment and secure it with the fixing screws.



GENERAL SAFETY RULES

GE 1800 ROMA 230V: K6131900

1. ALWAYS CONSIDER THE WORKING ENVIRONMENT.

Do not expose the inflator to rain. Do not use in the presence of flammable liquids or gases.

2. AVOID ACCIDENTAL START-UP.

Do not start the inflator with the inlet port in contact with dust or water.

3. PAY ATTENTION.

Pay attention to what you are doing. Use common sense.

4. CHECK FOR DAMAGED PARTS.

Before using the inflator, carefully inspect the outer walls and components.

5. DO NOT START portable inflators near flammable liquids or gas or explosive atmospheres. The motors of these inflators produce sparks that can release fumes.

6. BE CAREFUL NOT TO INHALE!

Compressed air from the inflator is not pure. Never inhale air from the inflator.

7. WARNING! DANGER OF BURSTING.

Only inflate the inflatable unit in accordance with the manufacturer's recommendations. Excessive pressure can cause the inflatable unit to explode, which may result in personal injury.

8. NEVER LEAVE THE DEVICE UNATTENDED.

Overinflation can cause serious injury and property damage.

9. WARNING! DANGER OF UNSAFE OPERATION

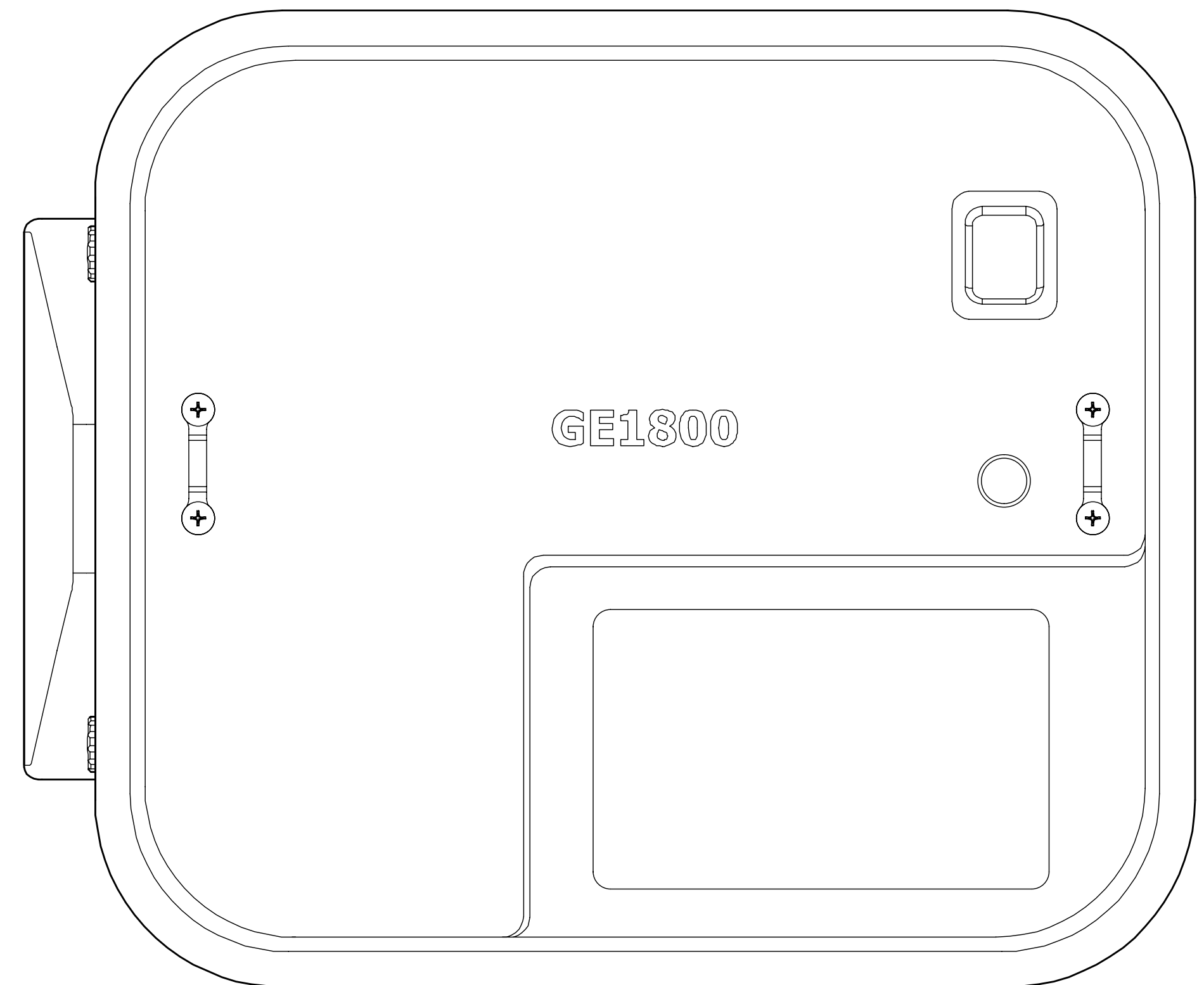
Do not modify or attempt to repair the unit. Do not puncture or make modifications to the inflator or its accessories. Any modification to the product will invalidate the warranty.

10. NEVER CARRY THE INFLATOR BY THE HOSE OR POWER CORD.

TROUBLESHOOTING

GE 1800 ROMA 230V: K6131900

PROBLEM	CAUSE	SOLUTION
The inflator does not start	Power supply not connected	Connect the power supply
	the ON button was not pressed	Pressed the ON button
	The inflator is damaged	Contact the SCOPREGA service
PROBLEM	CAUSE	SOLUTION
The inflator does not inflate/deflate	Power supply not connected	Connect the power supply
	Incorrect connection of the hose	Connect the hose to the correct port.
	Incorrect setting pressure	Change pressure setting
	High temperature of the motor	Wait for it to temperature to drop



A10 ACCESSORIES

GE 1800 ROMA 230V: K6131900

Various accessories can be found inside the box including:



Carrying strap



Hose connector Ø40 mm



Hose connector Ø25 mm

GE 1800 EL

1. INTRODUCTION
2. FUNCTIONAL DESCRIPTION
3. PRELIMINARY WARNINGS
4. TECHNICAL DATA
5. INSTALLATION
6. RECOMMENDED USES
7. USAGE AND FUNCTIONS
8. GENERAL SAFETY RULES
9. TROUBLESHOOTING
10. ACCESSORIES



GE 1800 EL 230V: GE7S0000

INTRODUCTION

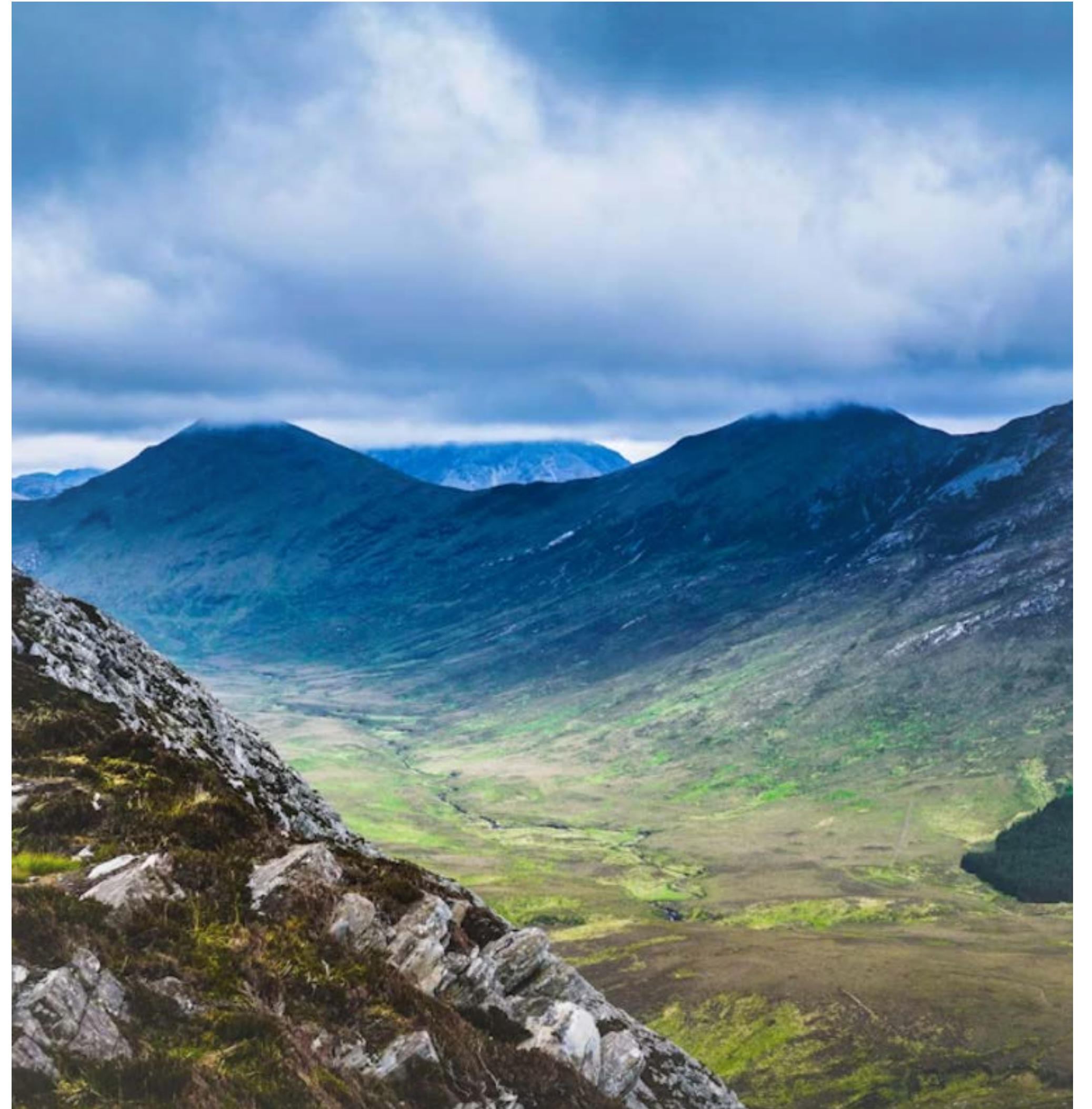
GE 1800 EL 230V: GE7S0000

GE 1800 EL

The **GE 1800 EL** represents the **Entry Level** version of the more sophisticated **GE 1800 ROMA**.

It is an inflator with the same characteristics in terms of performance (same air flow: 3400 l/min; same maximum attainable pressure: 360 mbar), but with **the difference of NOT being equipped with a system for monitoring and topping up or releasing air in the event of pressure changes in the inflatable.**

In fact, the GE 1800 EL is ideal for inflating large structures that do not need to be constantly monitored.



FUNCTIONAL DESCRIPTION

02

GE 1800 EL 230V: GE7S0000

1. ON/OFF



3. DEFLATION PORT CONNECTION

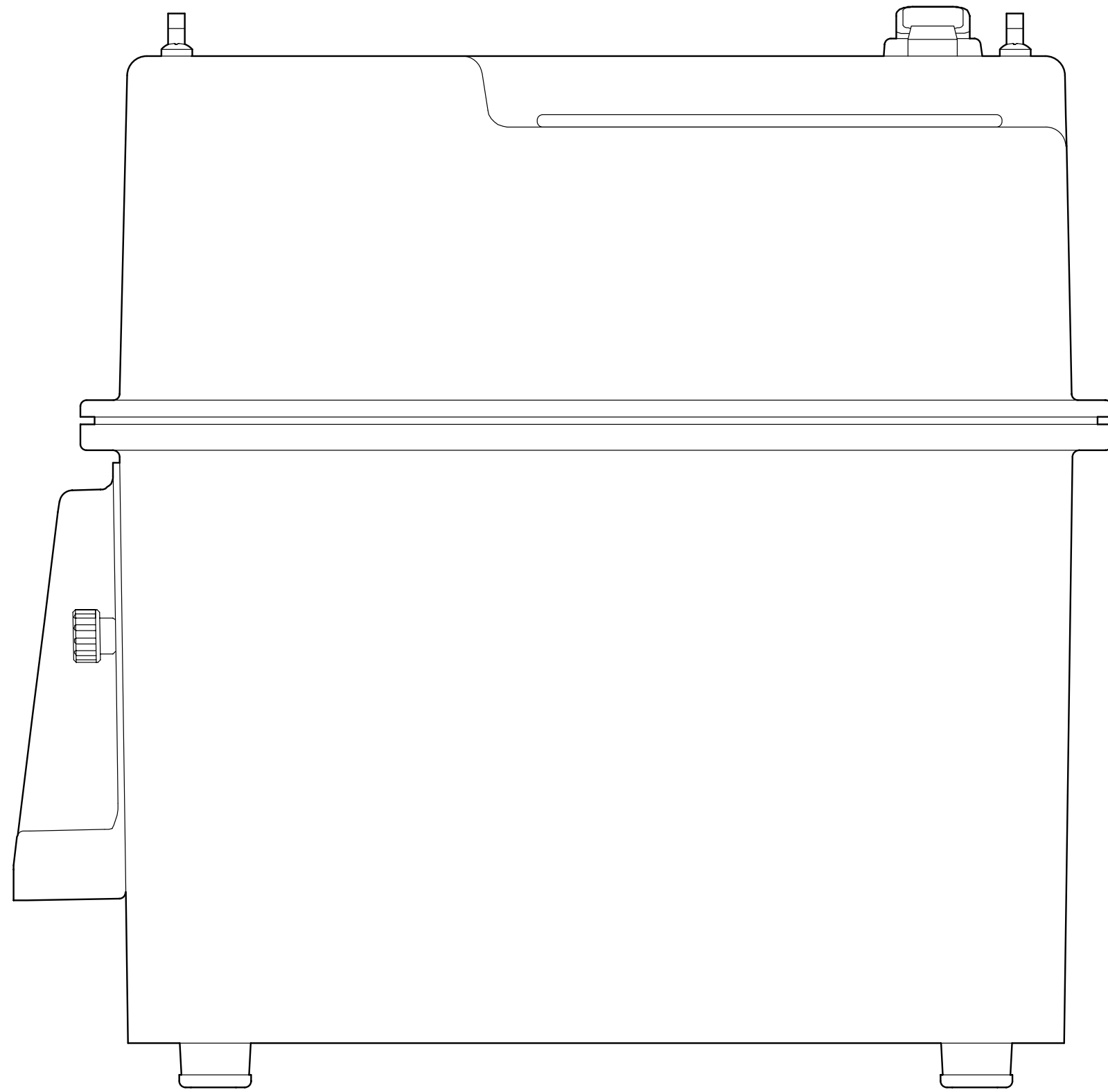
4. SCHUKO SOCKET

5. INFLATION PORT CONNECTION



PRELIMINARY WARNINGS

GE 1800 EL 230V: GE7S0000



- 1.** Follow all instructions in this document.
- 2.** Keep these instructions.
- 3.** Do not obstruct the air vents.
- 4.** Always protect the power cord.
- 5.** Do not open the inflator. Have all maintenance activities performed by qualified maintenance technicians authorized by Scoprega. Maintenance is required when the unit is found to be in any way damaged or inoperative.
- 6.** Do not tamper with the product. Opening the inflator will result in the voiding of the warranty.
- 7.** Provide adequate ventilation.
- 8.** Avoid placing objects in the vicinity of the product during its operation.
- 9.** Keep this product out of the reach of children.
- 10.** The inflator in motion produces vibration so to avoid accidental falls, we recommend using it on the floor.
- 11.** This appliance is not intended for use by persons (including children) with reduced physical, sensory or mental capabilities, or lack of experience and knowledge, unless they have been given supervision or instruction concerning use of the appliance by a person responsible for their safety.
- 12.** Children should be supervised to prevent them from playing with the appliance.

TECHNICAL DATA

04

GE 1800 EL 230V: GE7S0000

GE 1800 EL

MAX PRESSURE: 360 mbar

MAX AIR FLOW: 3400 l/m

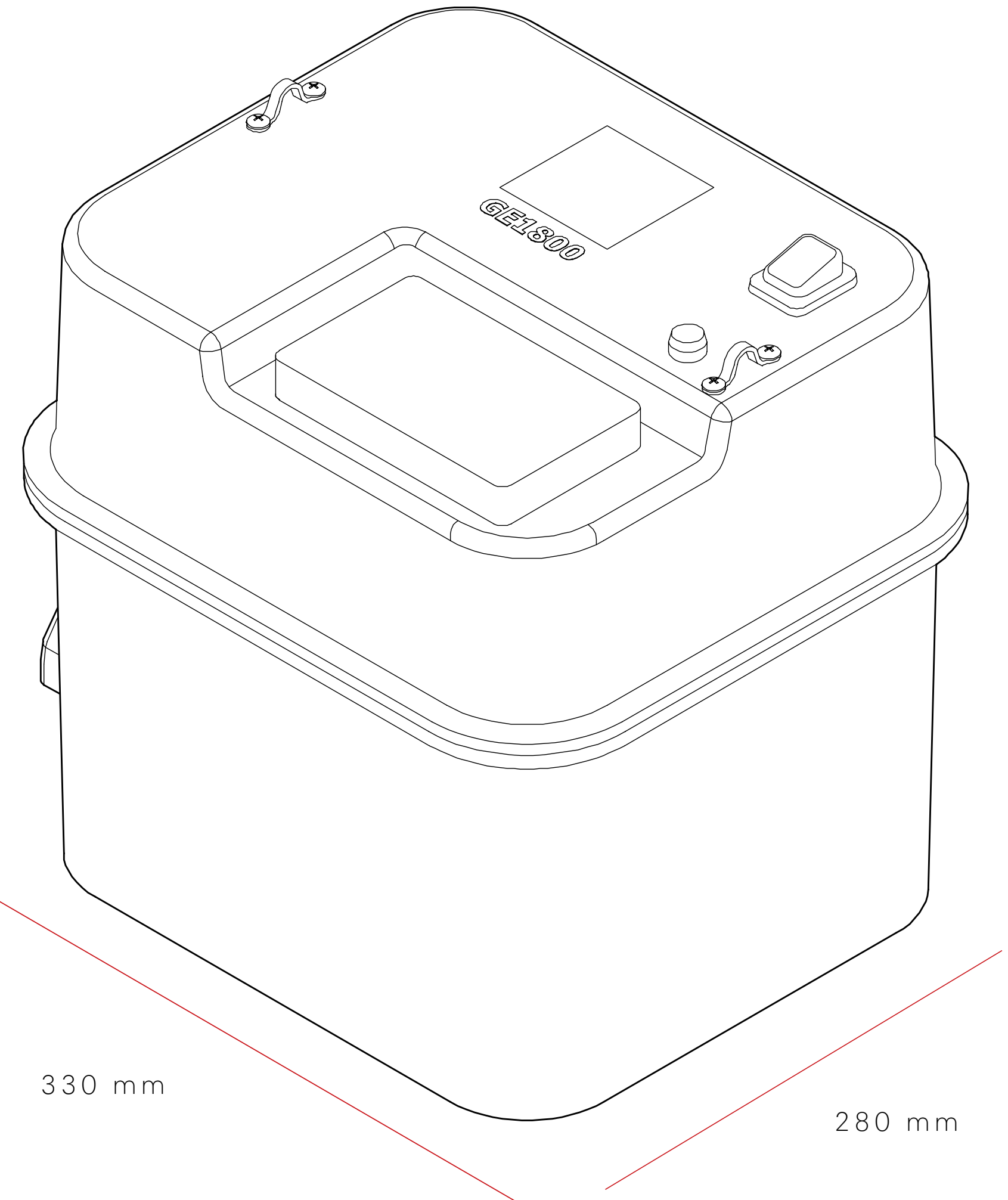
CHARGE VOLTAGE: 230 Vac 50 Hz

MAX CURRENT: 9 A

WEIGHT: 6,4 Kg

FUNCTION: Inflate/Deflate

330 mm



I N S T A L L A T I O N

05

GE 1800 EL 230V: GE7S0000

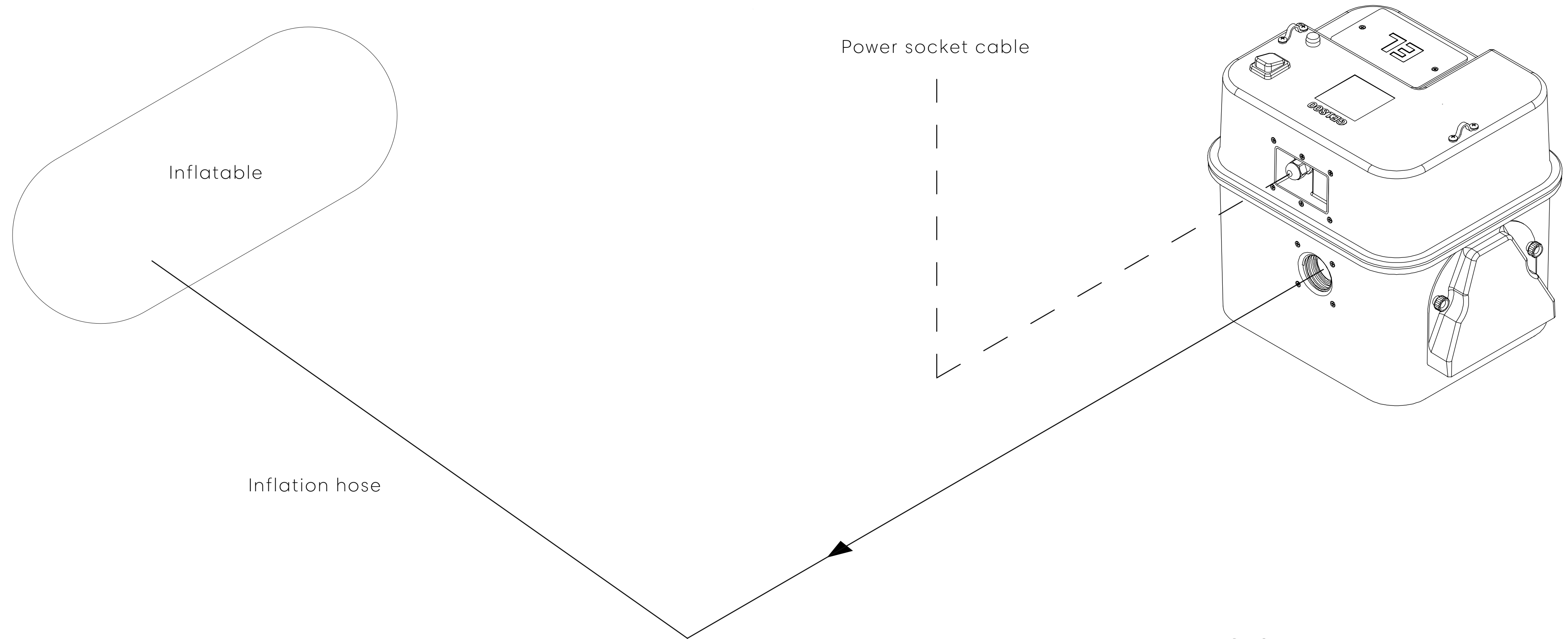


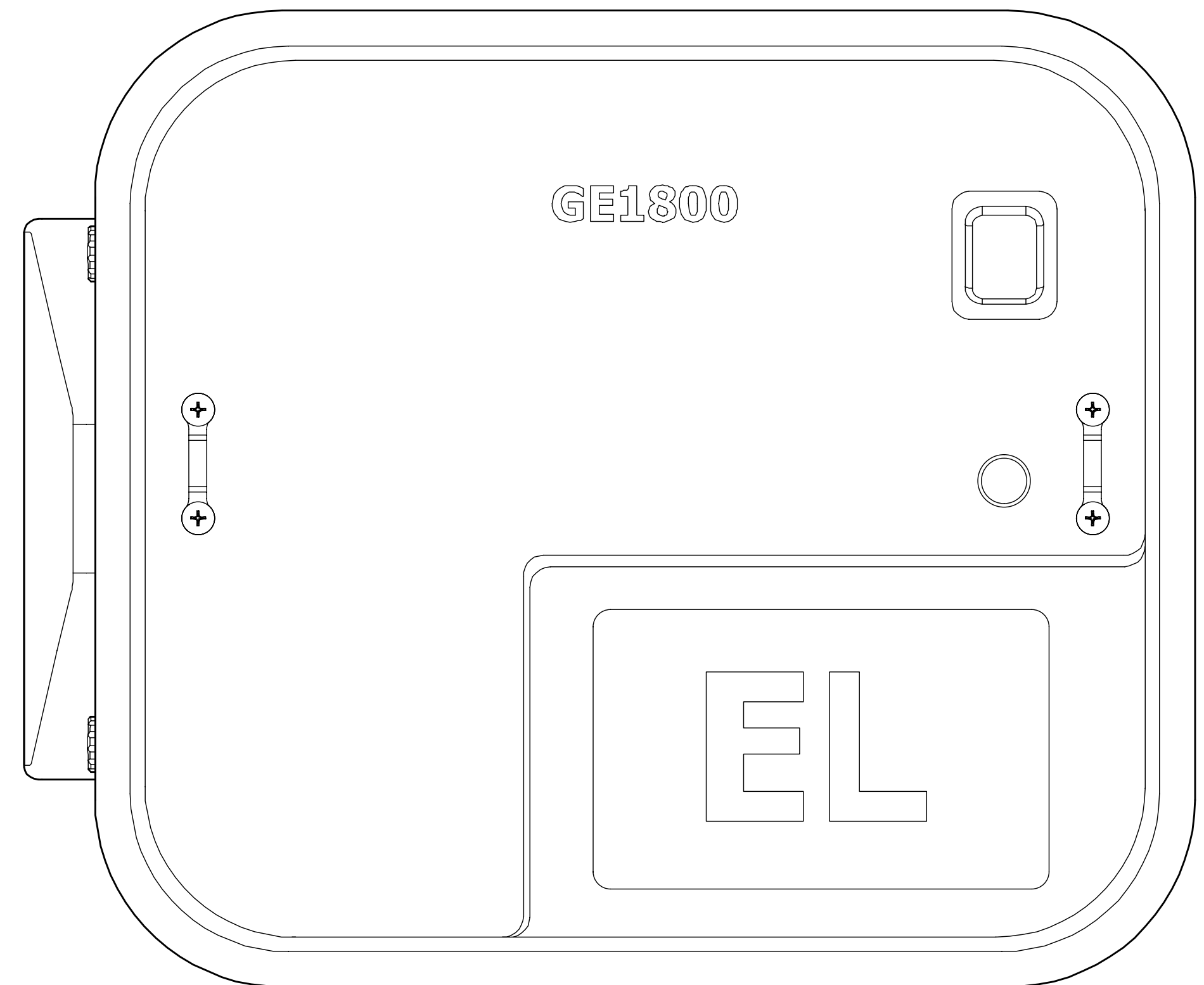
FIG.3

RECOMMENDED USES

06 GE 1800 EL 230V: GE7S0000

The GE 1800 EL is the **ideal inflator for tents, games, inflatable structures and inflatable barriers.**

N.B. Comply with the protection parameters indicated on the box and pump.



USAGE AND FUNCTIONS

GE 1800 EL 230V: GE7S0000

TO INFLATE:

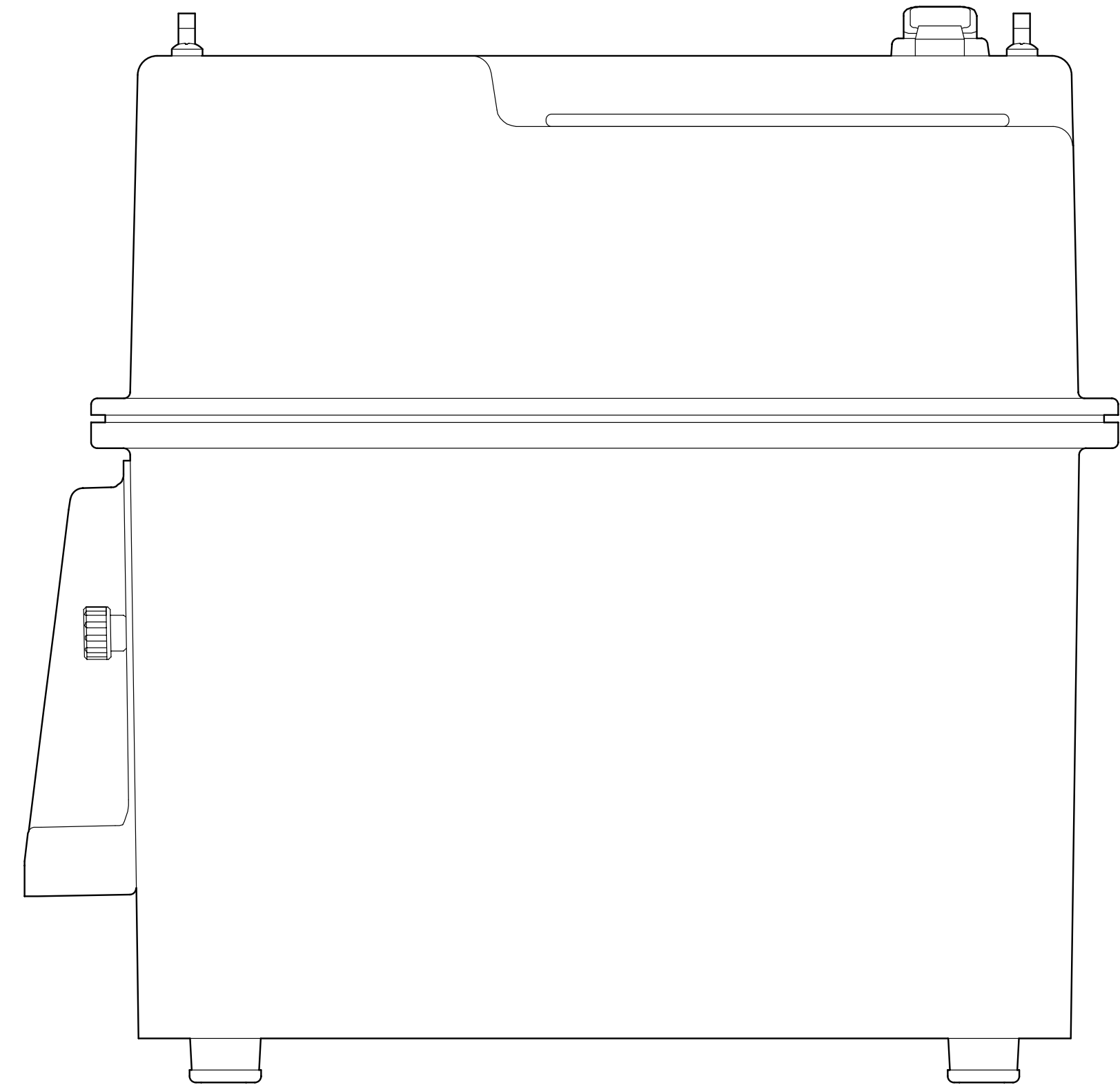
Connect one end of the hose to the inflation port (Point 6, Fig. 2), and the other end to the valve of the inflator.

Once the connections have been made, connect the inflator to the power supply and press the ON/OFF button (Point 1, Fig 1).

N.B. Check that the inflation hose is always connected to the inflator and the structure during inflation.

N.B. If the power cable is damaged, it must be replaced by the manufacturer, its service agent or similarly qualified persons in order to avoid a hazard.

N.B. In the event of a power failure during operation, the device is NOT able to keep the working settings memorised, so it will NOT restart automatically when power is restored.



USAGE AND FUNCTIONS

GE 1800 EL 230V: GE7S0000

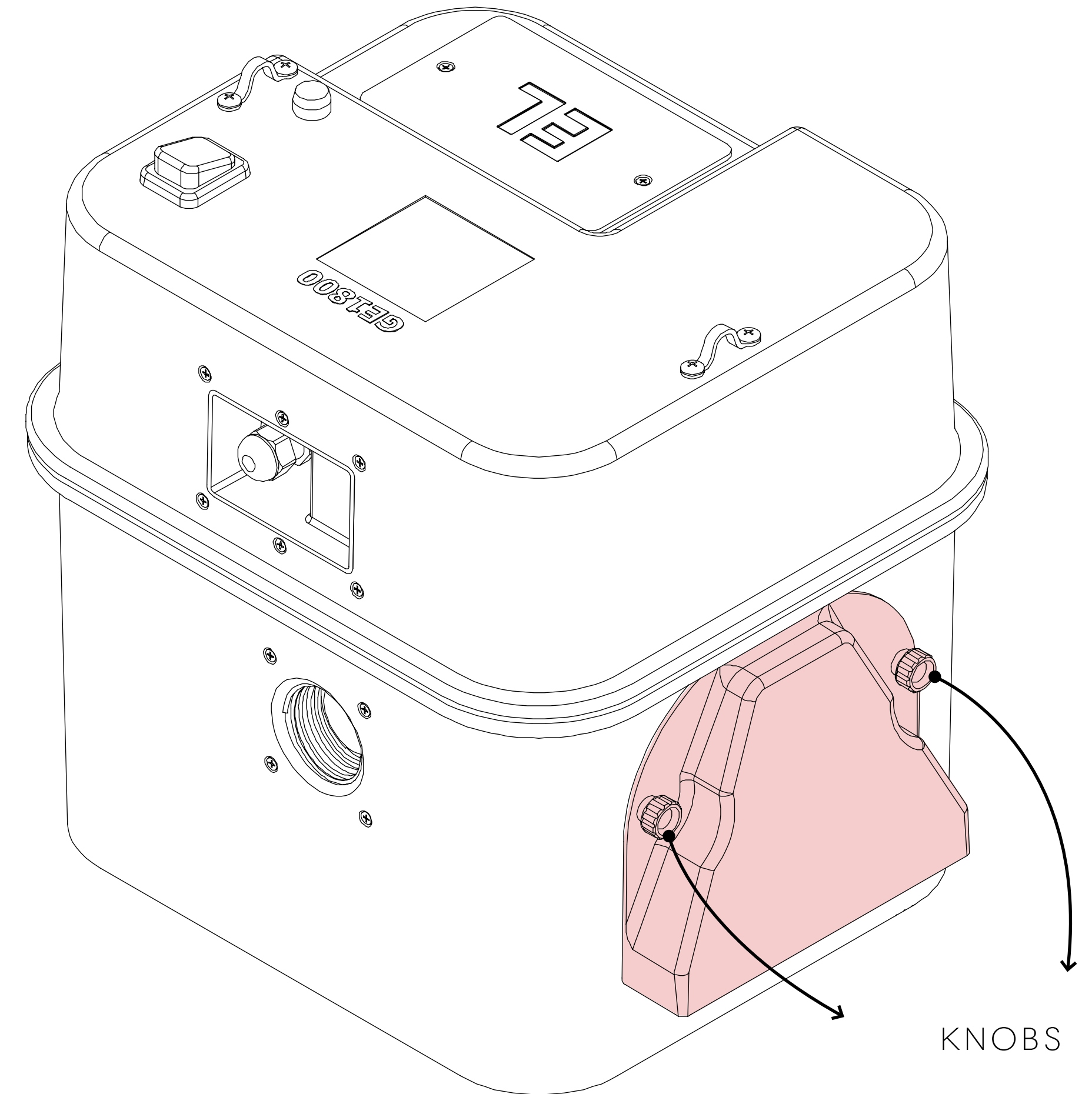
TO DEFLATE:

Remove the cover opposite the deflation port (Point 4, Fig 1) by unscrewing the appropriate knobs (Fig right).

Then connect the hose to the deflation port (Point 4, Fig 1), and then to the valve of the inflatable unit. It is important to choose the correct fitting for the valve and check that there is no air leakage.

Switch on the inflator by selecting ON on the main switch (Point 1, Fig 1), then press the AUTO CYCLE button on the display (Point 2, Fig, 1) Switch off the inflator once deflation is complete by turning the main switch to OFF (Point 1, Fig 1).

N.B. The inflator does not stop automatically.



USAGE AND FUNCTIONS

GE 1800 EL 230V: GE7S0000

CLEANING AND MAINTENANCE:

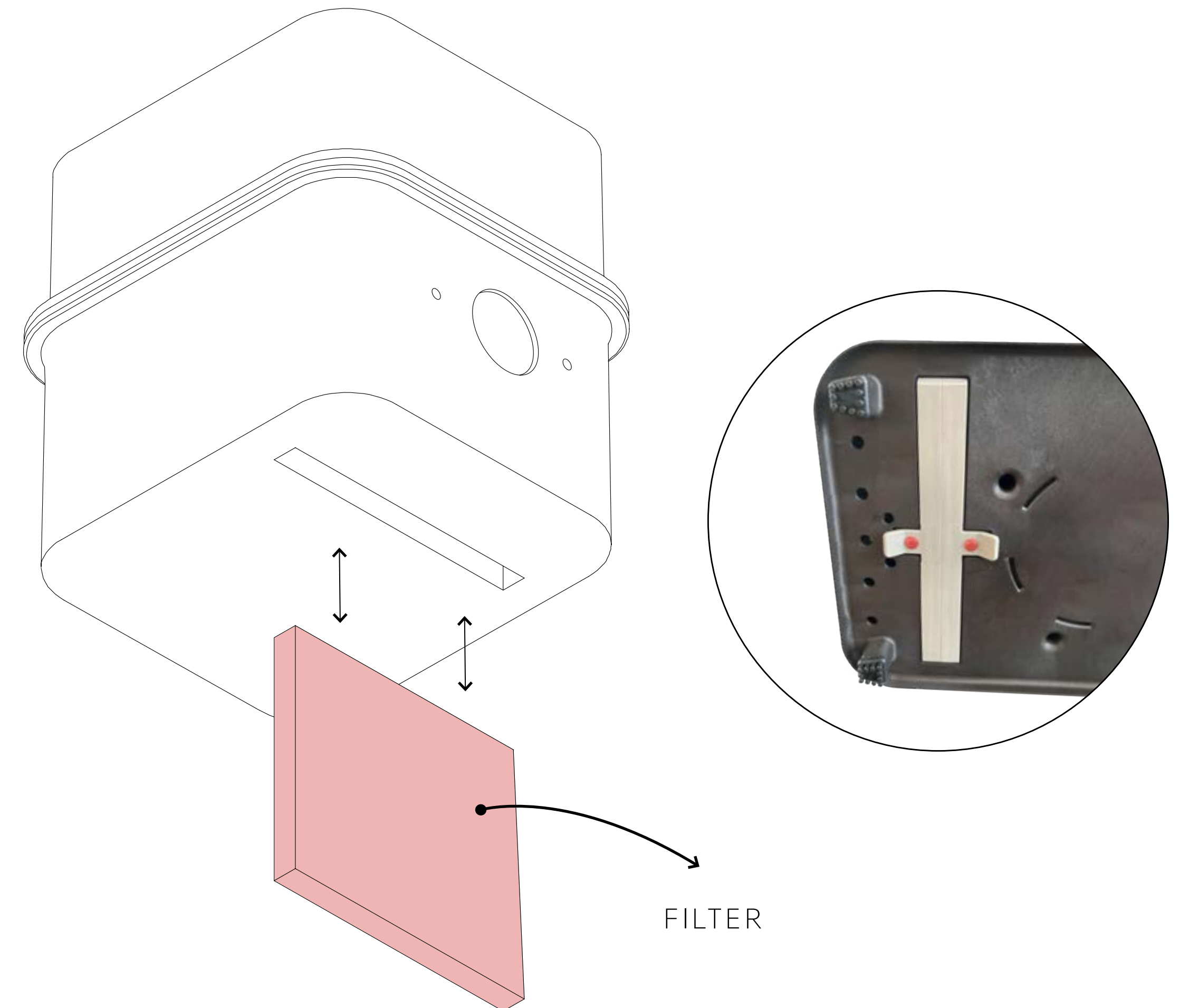
The inflator has a filter compartment located at the bottom of the inflator. It is recommended to keep it clean for longer life and efficiency of the inflator.

N.B. An annual check-up or every 1000 hours of use is recommended.

To clean or change the filter, unscrew the two screws that secure it to the frame and remove the filter.

N.B. It is recommended to clean it with compressed air.

Once the cleaning or replacement operations have been completed, insert the filter in the filter compartment and secure it with the fixing screws.



GENERAL SAFETY RULES

08

GE 1800 EL 230V: GE7S0000

1. ALWAYS CONSIDER THE WORKING ENVIRONMENT.

Do not expose the inflator to rain. Do not use in the presence of flammable liquids or gases.

2. AVOID ACCIDENTAL START-UP.

Do not start the inflator with the inlet port in contact with dust or water.

3. PAY ATTENTION.

Pay attention to what you are doing. Use common sense.

4. CHECK FOR DAMAGED PARTS.

Before using the inflator, carefully inspect the outer walls and components.

5. DO NOT START portable inflators near flammable liquids or gas or explosive atmospheres. The motors of these inflators produce sparks that can release fumes.

6. BE CAREFUL NOT TO INHALE!

Compressed air from the inflator is not pure. Never inhale air from the inflator.

7. WARNING! DANGER OF BURSTING.

Only inflate the inflatable unit in accordance with the manufacturer's recommendations. Excessive pressure can cause the inflatable unit to explode, which may result in personal injury.

8. NEVER LEAVE THE DEVICE UNATTENDED.

Overinflation can cause serious injury and property damage.

9. WARNING! DANGER OF UNSAFE OPERATION

Do not modify or attempt to repair the unit. Do not puncture or make modifications to the inflator or its accessories. Any modification to the product will invalidate the warranty.

10. NEVER CARRY THE INFLATOR BY THE HOSE OR POWER CORD.

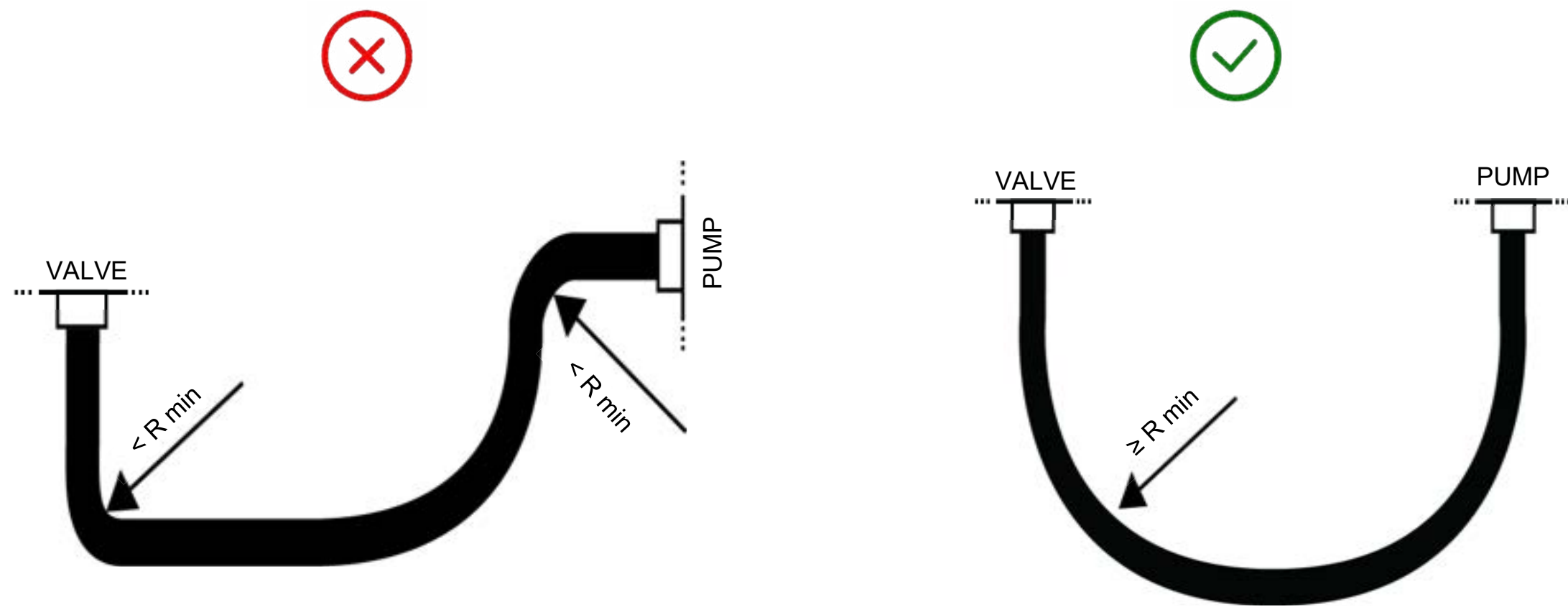
GENERAL SAFETY RULES

08

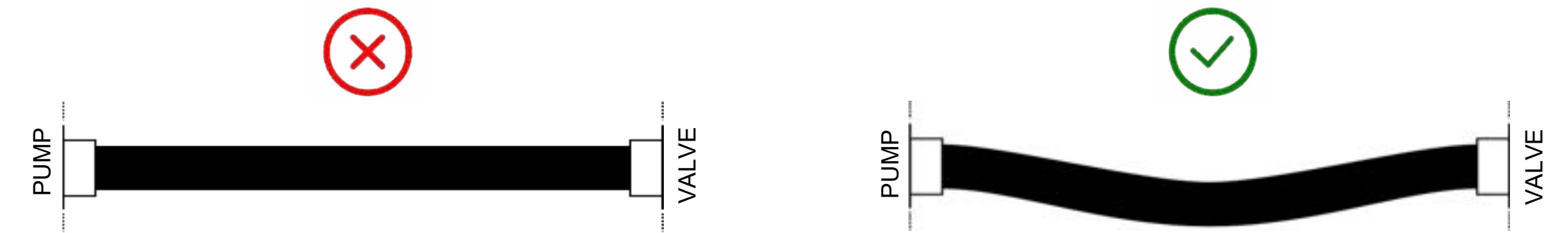
GE 1800 EL 230V: GE7S0000

HOSE INSTALLATION:

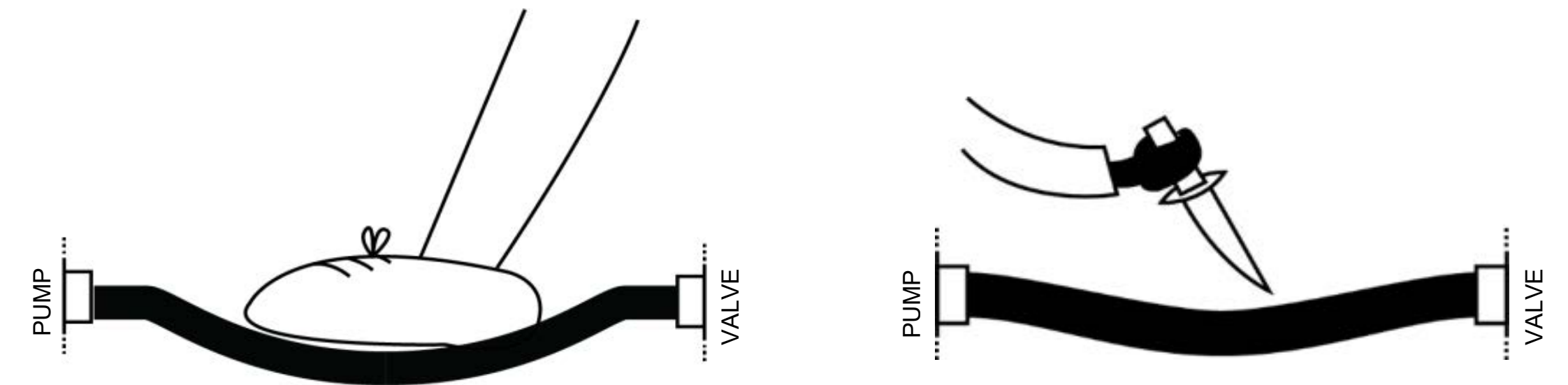
When installing a hose, it is important to follow certain rules. This is to achieve the best performance and avoid damage that could compromise the life of the hose.



N.B. The minimum bending radius is 40 mm / 1.57 inch. Installations below the minimum bend radius or excessive bending in the area of the fittings may break the hose.



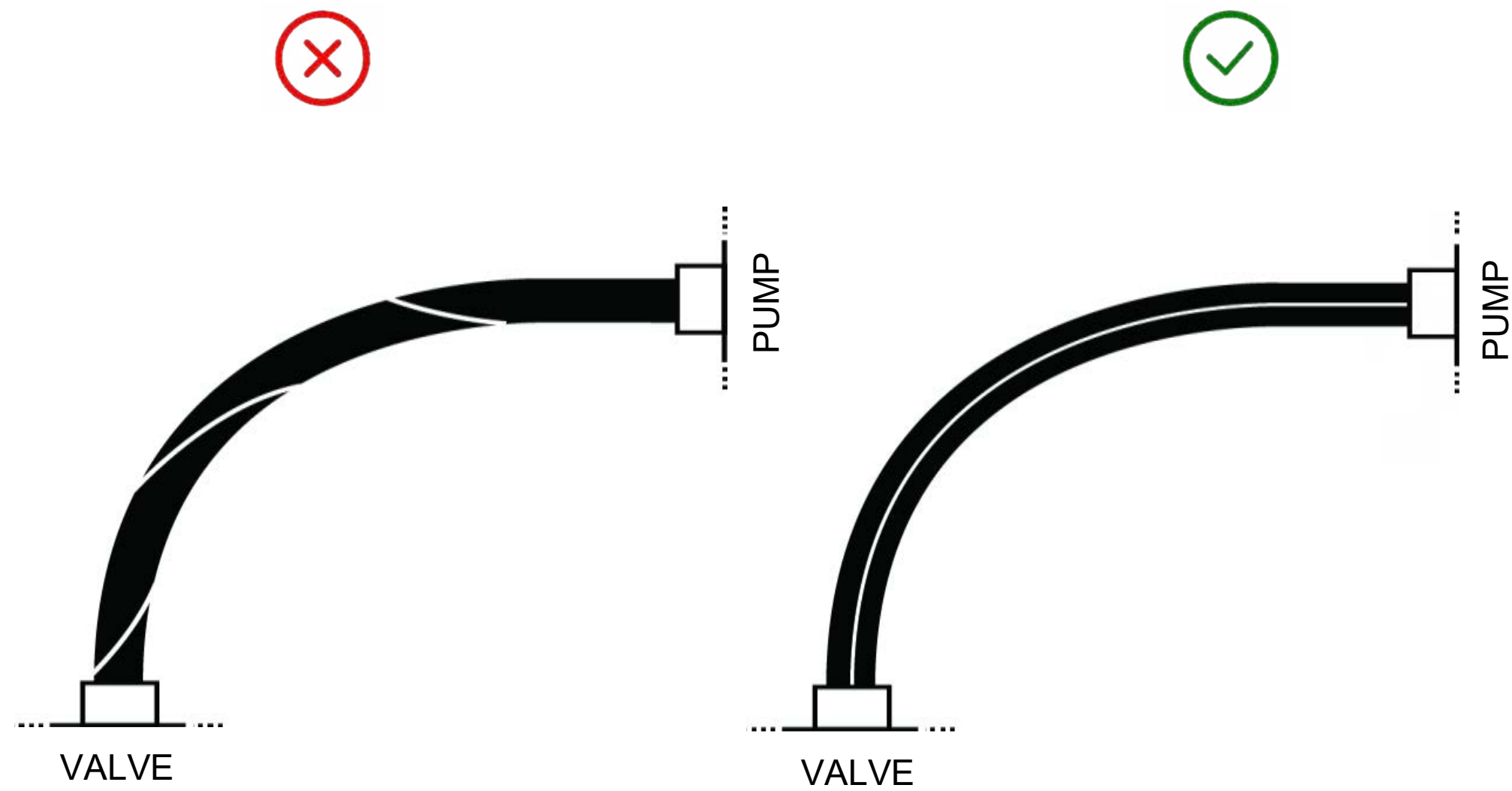
N.B. Assemble the hose so as to withstand length variations due to working pressure, pump movements and related tolerances. Avoid live assemblies.



N.B. Avoid abrasions, bumps and cuts along the entire length of the hose during installation and use.

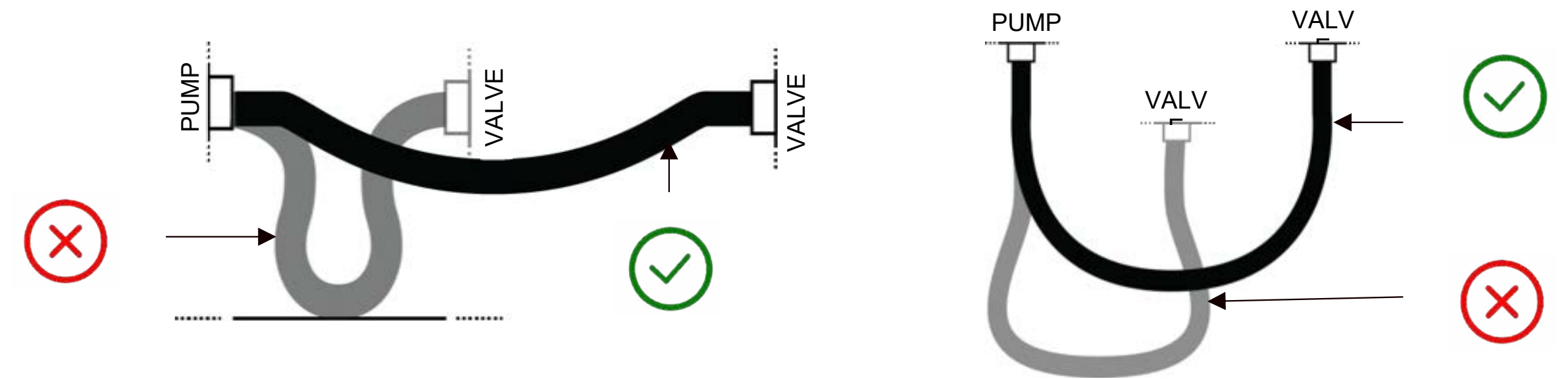
08 GENERAL SAFETY RULES

GE 1800 EL 230V: GE7S0000



N.B. The life of a hose in twisting is greatly reduced.

To avoid twisting during installation and use, check that the spiral always follows a linear course.



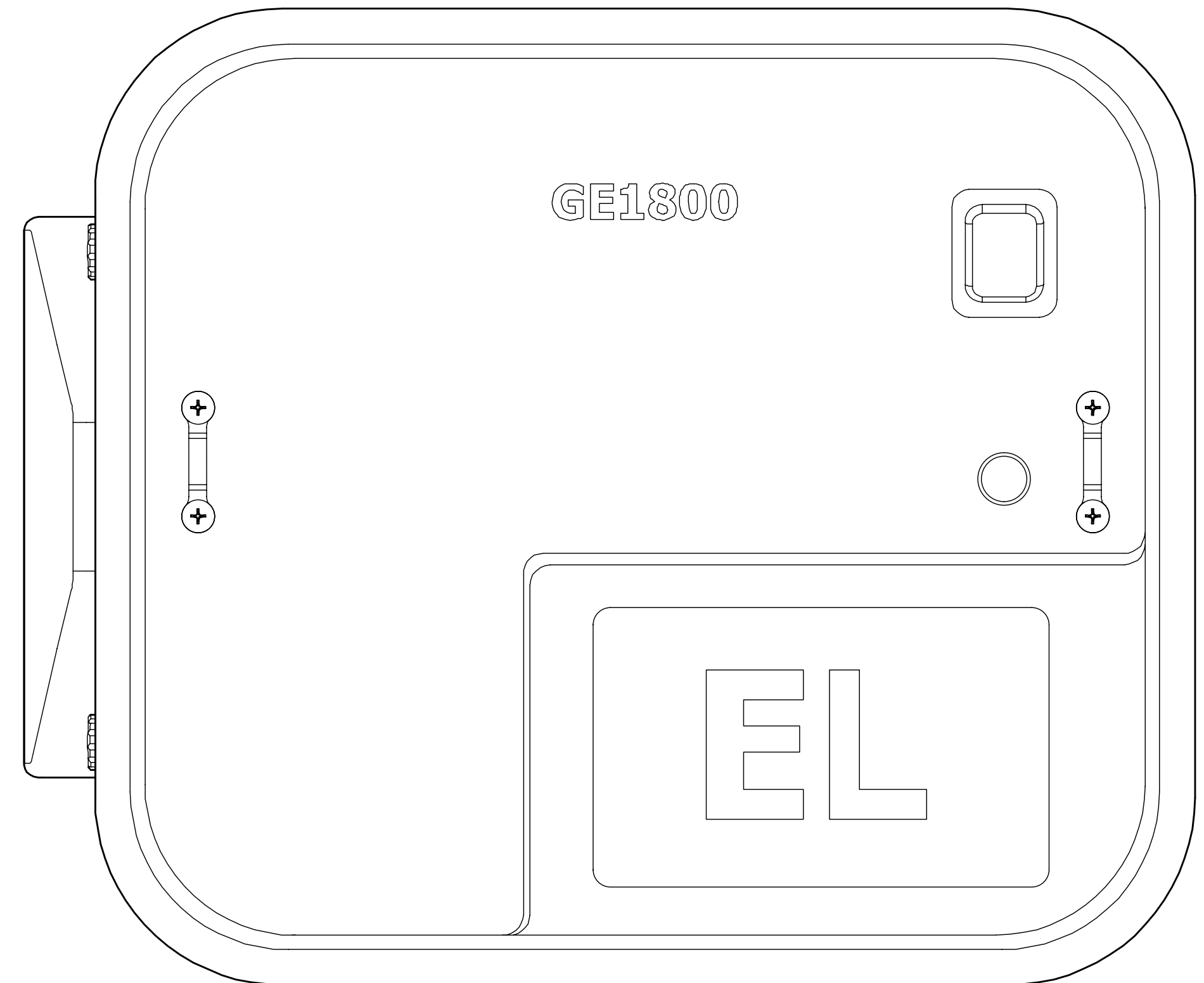
N.B. The length of the hose should be such as to accommodate the motion and should not go below the minimum bending radius.

The hose allows relative movements between two connected sources. Avoid abrasion, tension and twisting during installation and use.

TROUBLESHOOTING

GE 1800 EL 230V: GE7S0000

PROBLEM	CAUSE	SOLUTION
The inflator does not start	Power supply not connected	Connect the power supply
	the ON button was not pressed	Pressed the ON button
	The inflator is damaged	Contact the SCOPREGA service
PROBLEM	CAUSE	SOLUTION
The inflator does not inflate/deflate	Power supply not connected	Connect the power supply
	Incorrect connection of the hose	Connect the hose to the correct port.
	Incorrect setting pressure	Change pressure setting
	High temperature of the motor	Wait for it to temperature to drop



A10 ACCESORIES

GE 1800 EL 230V: GE7S0000

Various accessories can be found inside the box including:



Carrying strap



Hose + fittings

GE 1800 EVO

1. INTRODUCTION
2. FUNCTIONAL DESCRIPTION
3. PRELIMINARY WARNINGS
4. TECHNICAL DATA
5. INSTALLATION
6. RECOMMENDED USES
7. USAGE AND FUNCTIONS
8. GENERAL SAFETY RULES
9. TROUBLESHOOTING
10. ACCESSORIES



GE 1800 EVO 120V: GE7S0012
GE 1800 EVO 230V: GE7S0006

I N T R O D U C T I O N

01

GE 1800 EVO 120V: GE7S0012
GE 1800 EVO 230V: GE7S0006

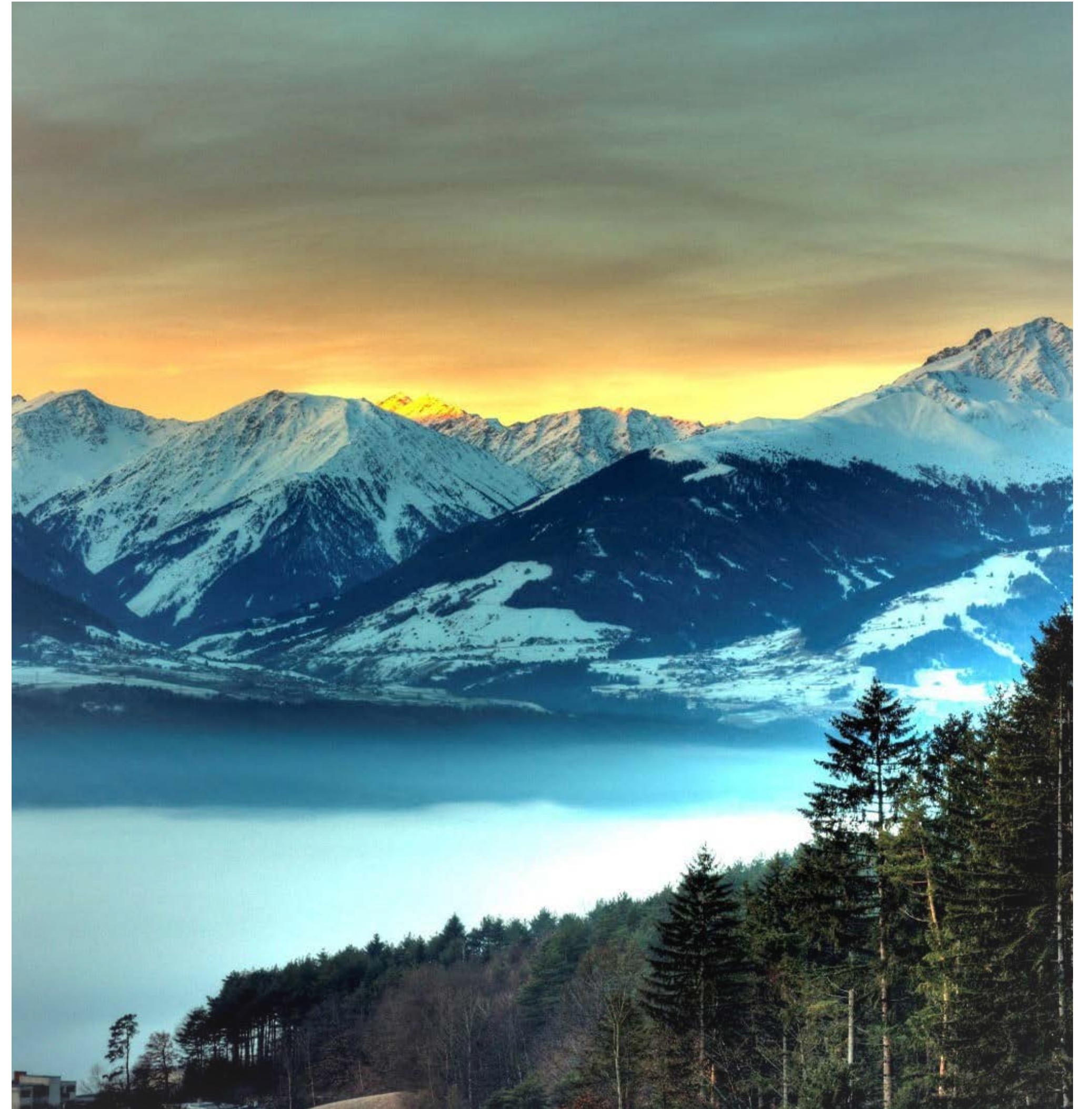
GE 1800 EVO

The GE 1800 EVO represents the **EVO-lution of the GE 1800 ROMA.**

It is an **'all-weather' inflator (Protection class: IP66)** suitable for large inflatable structures, but the difference lies in the maximum pressure **it can reach: 600 mbar.**

Thanks to the automatic air refilling system, A.R.S. (Automatic Refilling System), **the inflator is able to maintain a nominal pressure inside the inflatable within predefined values, regardless of the ambient temperature.**

The inflator **constantly monitors the pressure variation inside the inflatable and regulates the operations required to refill or release air via a pneumatic sensor.** In addition, it can be managed via its display, or, on request, via webserver.



FUNCTIONAL DESCRIPTION

02

GE 1800 EVO 120V: GE7S0012
GE 1800 EVO 230V: GE7S0006

1. ON/OFF

2. PRESSURE SELECTION
DISPLAY PRESSURE

4. IP68 SCHUKO SOCKET

5. INFLATION PORT CONNECTION

FIG.1



3. DEFLATION PORT CONNECTION

FIG.2

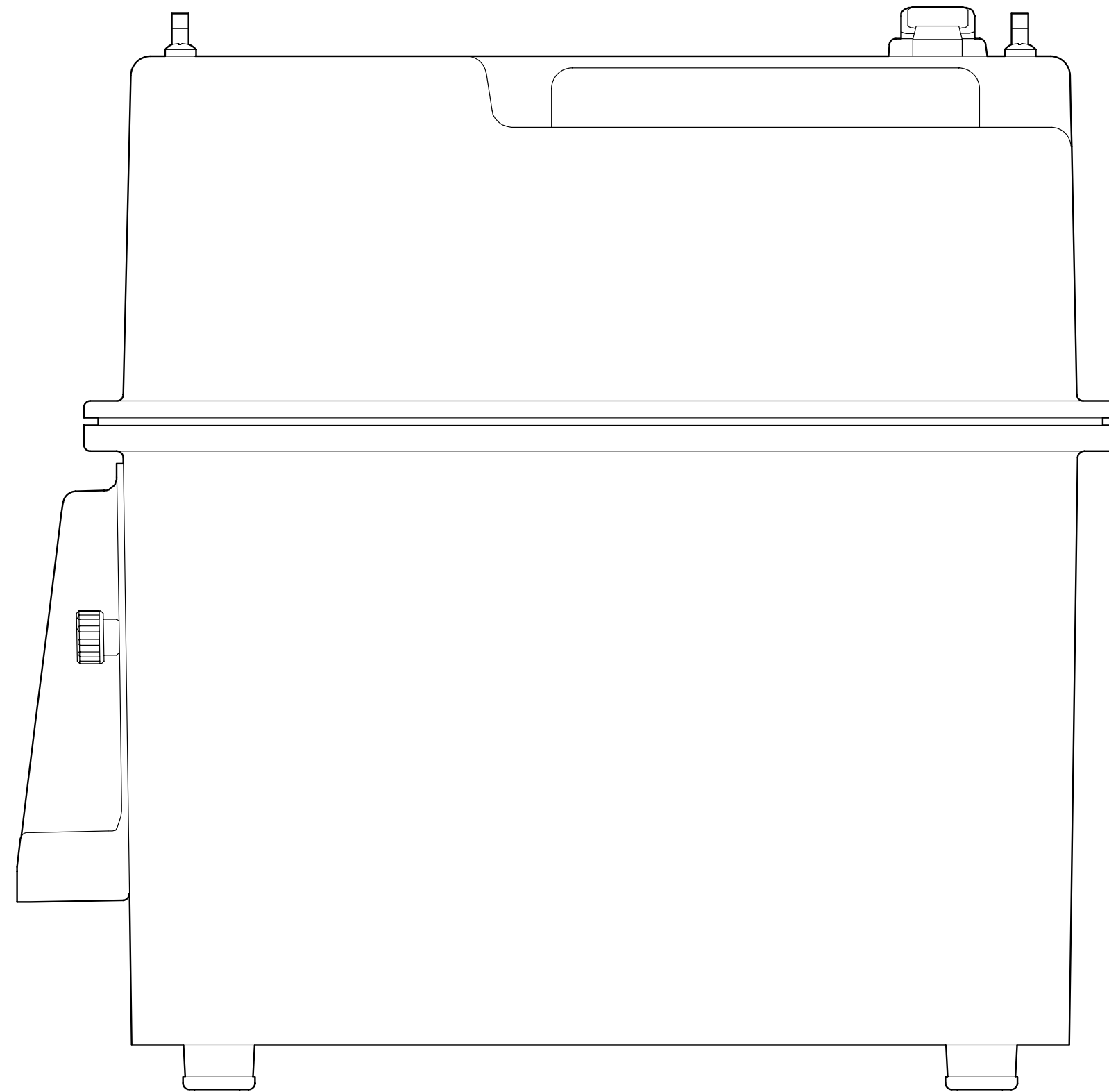


PRELIMINARY WARNINGS

03

GE 1800 EVO 120V: GE7S0012

GE 1800 EVO 230V: GE7S0006



- 1.** Follow all instructions in this document.
- 2.** Keep these instructions.
- 3.** Do not obstruct the air vents.
- 4.** Always protect the power cord.
- 5.** Do not open the inflator. Have all maintenance activities performed by qualified maintenance technicians authorized by Scoprega. Maintenance is required when the unit is found to be in any way damaged or inoperative.
- 6.** Do not tamper with the product. Opening the inflator will result in the voiding of the warranty.
- 7.** Provide adequate ventilation.
- 8.** Avoid placing objects in the vicinity of the product during its operation.
- 9.** Keep this product out of the reach of children.
- 10.** The inflator in motion produces vibration so to avoid accidental falls, we recommend using it on the floor.
- 11.** This appliance is not intended for use by persons (including children) with reduced physical, sensory or mental capabilities, or lack of experience and knowledge, unless they have been given supervision or instruction concerning use of the appliance by a person responsible for their safety.
- 12.** Children should be supervised to prevent them from playing with the appliance.

T E C H N I C A L D A T A

04

GE 1800 EVO 120V: GE7S0012

GE 1800 EVO 230V: GE7S0006

GE 1800 EVO

MAX PRESSURE: 600 mbar

MAX AIR FLOW: 2000 l/m

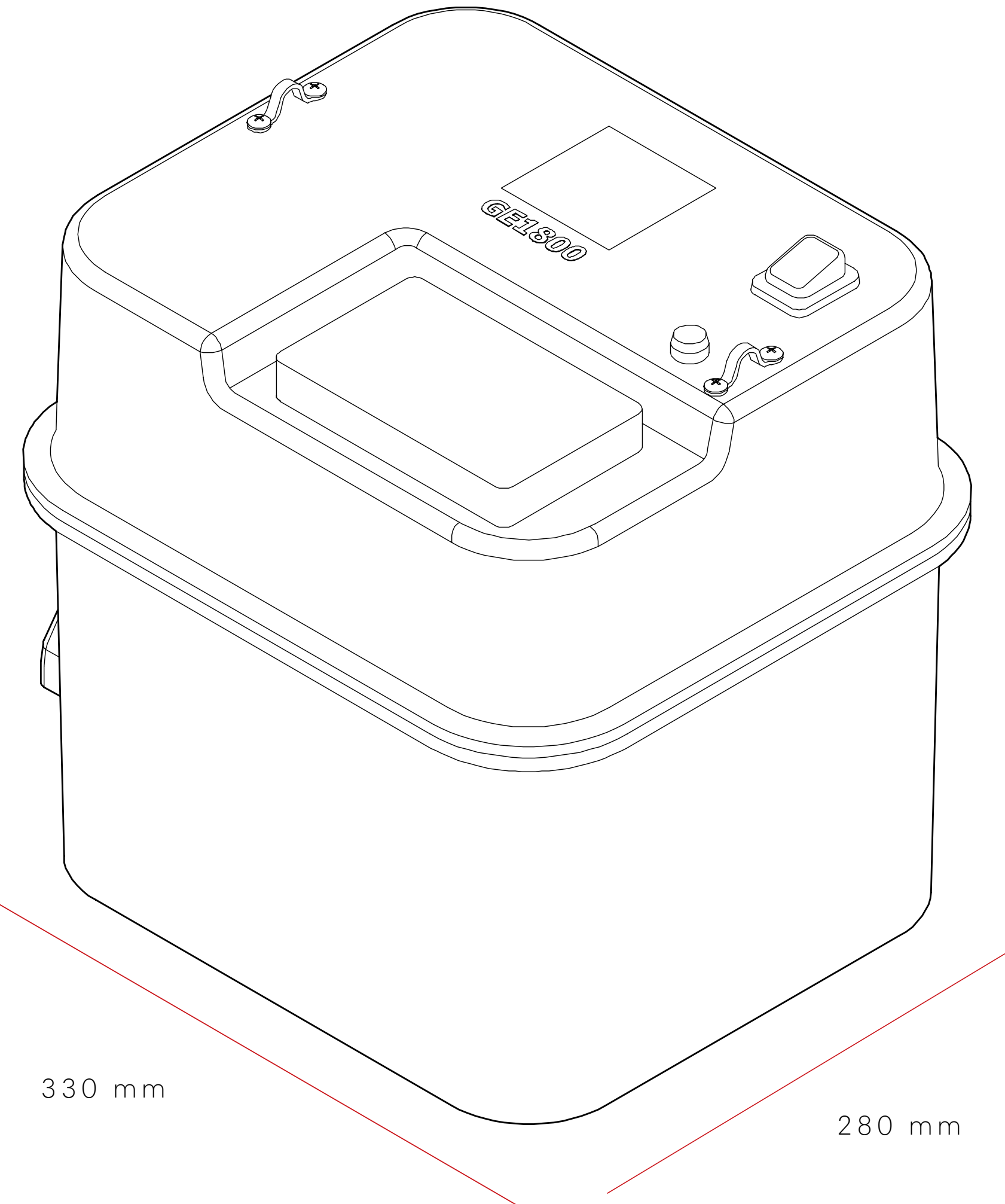
CHARGE VOLTAGE: 120 Vac 60 Hz | 230 Vac 50 Hz

MAX CURRENT: 18 A (120 V) | 9 A (230 V)

WEIGHT: 6,4 Kg

FUNCTION: Inflate/Deflate

330 mm



I N S T A L L A T I O N

05

GE 1800 EVO 120V: GE7S0012
GE 1800 EVO 230V: GE7S0006

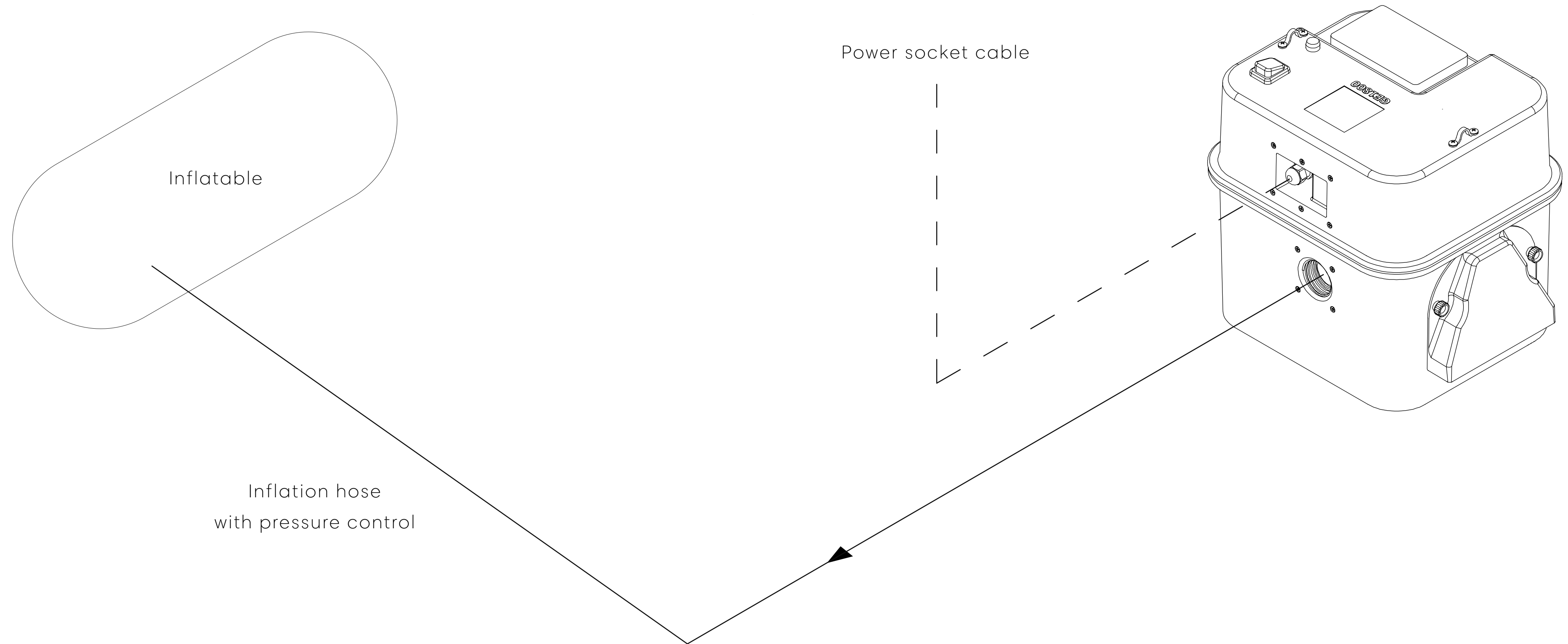


FIG.3

RECOMMENDED USES

06

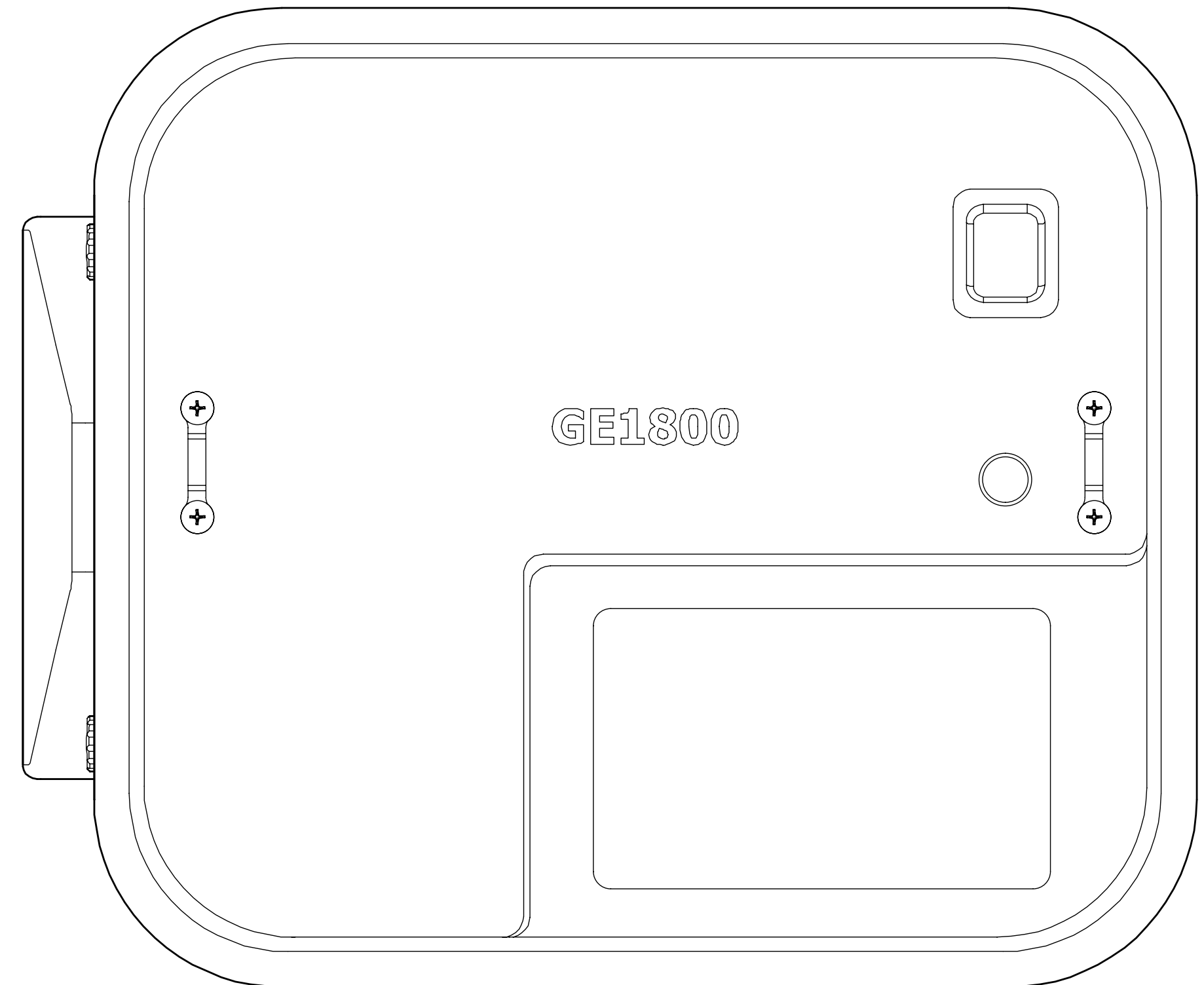
GE 1800 EVO 120V: GE7S0012

GE 1800 EVO 230V: GE7S0006

The GE 1800 EVO is the **ideal inflator for tents, games, inflatable structures and inflatable barriers.**

This inflator with IP66 protection is **especially suitable for outdoor use in adverse weather conditions*.**

*comply with the protection parameters indicated on the box and pump.



USAGE AND FUNCTIONS

07

GE 1800 EVO 120V: GE7S0012

GE 1800 EVO 230V: GE7S0006

TO USE:

Connect one end of the hose to the inflation port (Point 6, Fig. 2), and the other end to the valve of the inflator.

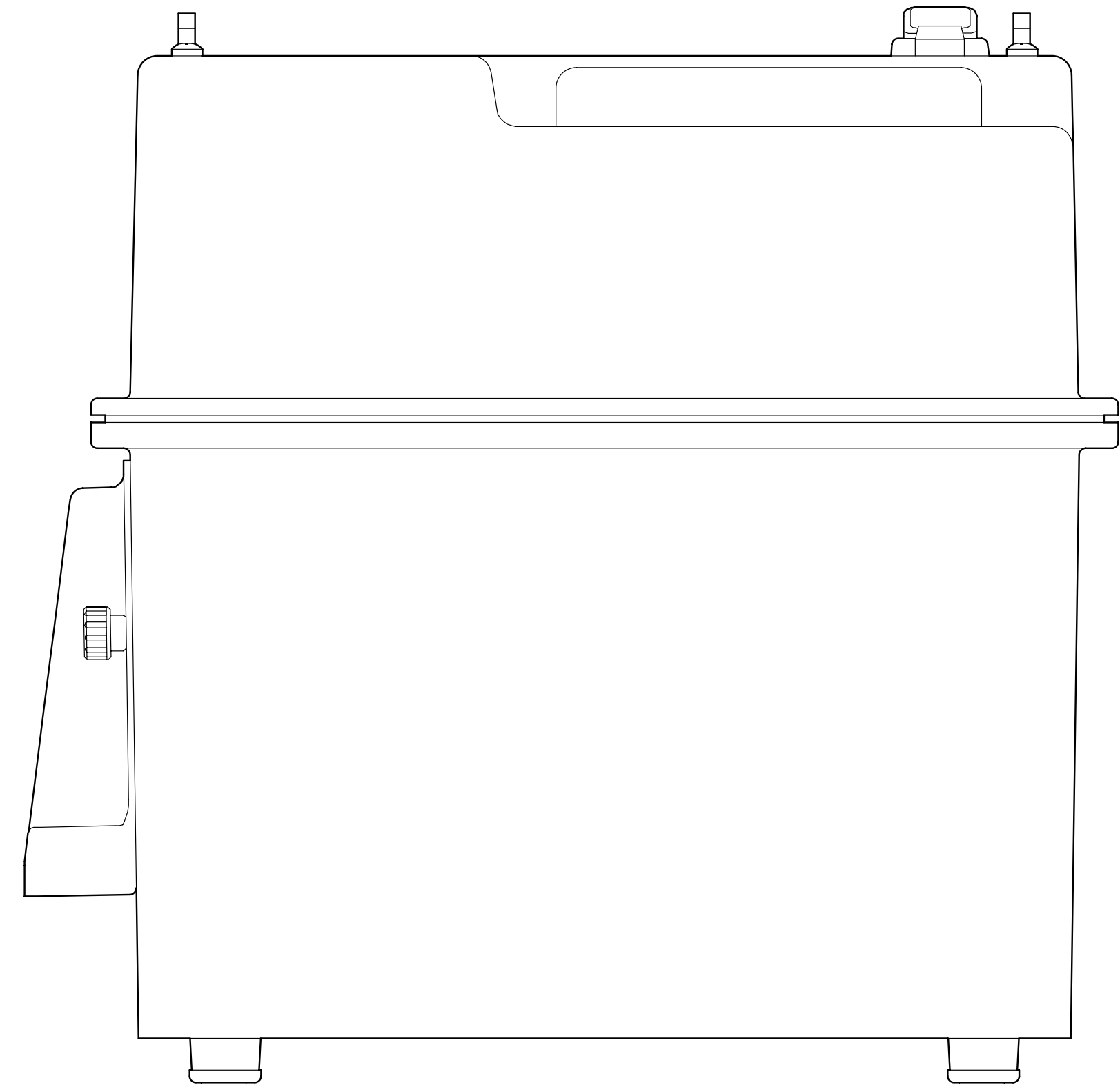
Once the connections have been made, connect the inflator to the power supply and press the ON/OFF button (Point 1, Fig 1).

N.B. Check that the inflation hose is always connected to the inflator and the structure during inflation.

N.B. If the power cable is damaged, it must be replaced by the manufacturer, its service agent or similarly qualified persons in order to avoid a hazard.

N.B. Automatic pressure control (A.R.S.) in the GE 1800 EVO is performed directly from the inflation hose.

N.B. Active Refill: automatic air refill to maintain pressure inside the inflatable



USAGE AND FUNCTIONS

GE 1800 EVO 120V: GE7S0012
GE 1800 EVO 230V: GE7S0006

TO INFLATE:

When the green light on the ON/OFF button (Point 1, Fig 1) is lit, the display will show the pressure that the inflatable has to reach. Now press the AUTO CYCLE button (the LEDs will light up) and after two seconds the GE 1800 EVO will start to inflate.

CHANGE THE OPERATING PRESSURE:

Press the MODE button (Point 3, Fig 2) to select the unit of measure (mbar/psi/kPa/bar), then use the SET-/SET+ buttons to change the pressure value on the display.

After 2 seconds the display stops flashing and the pressure is stored. The pressure can be changed between 0 and 600 mbar.

CHANGE THE FILLING PRESSURE:

By pressing the MIN button, the display will start flashing and the filling pressure can be changed using the SET-/SET+ buttons.

After two seconds the display stops flashing and the tolerance pressure is stored. It is possible to adjust the filling pressure up to 30 mbar in relation to the operating pressure.

E.g. If an inflation pressure of 250 mbar is desired and the value for recharging is set to 50 mbar, when the pressure in the inflatable has reached 200 mbar the GE 1800 EVO will switch on again and the A.R.S. system will bring the pressure in the inflatable up to 250 mbar.



U S A G E A N D F U N C T I O N S

07

GE 1800 EVO 120V: GE7S0012
GE 1800 EVO 230V: GE7S0006

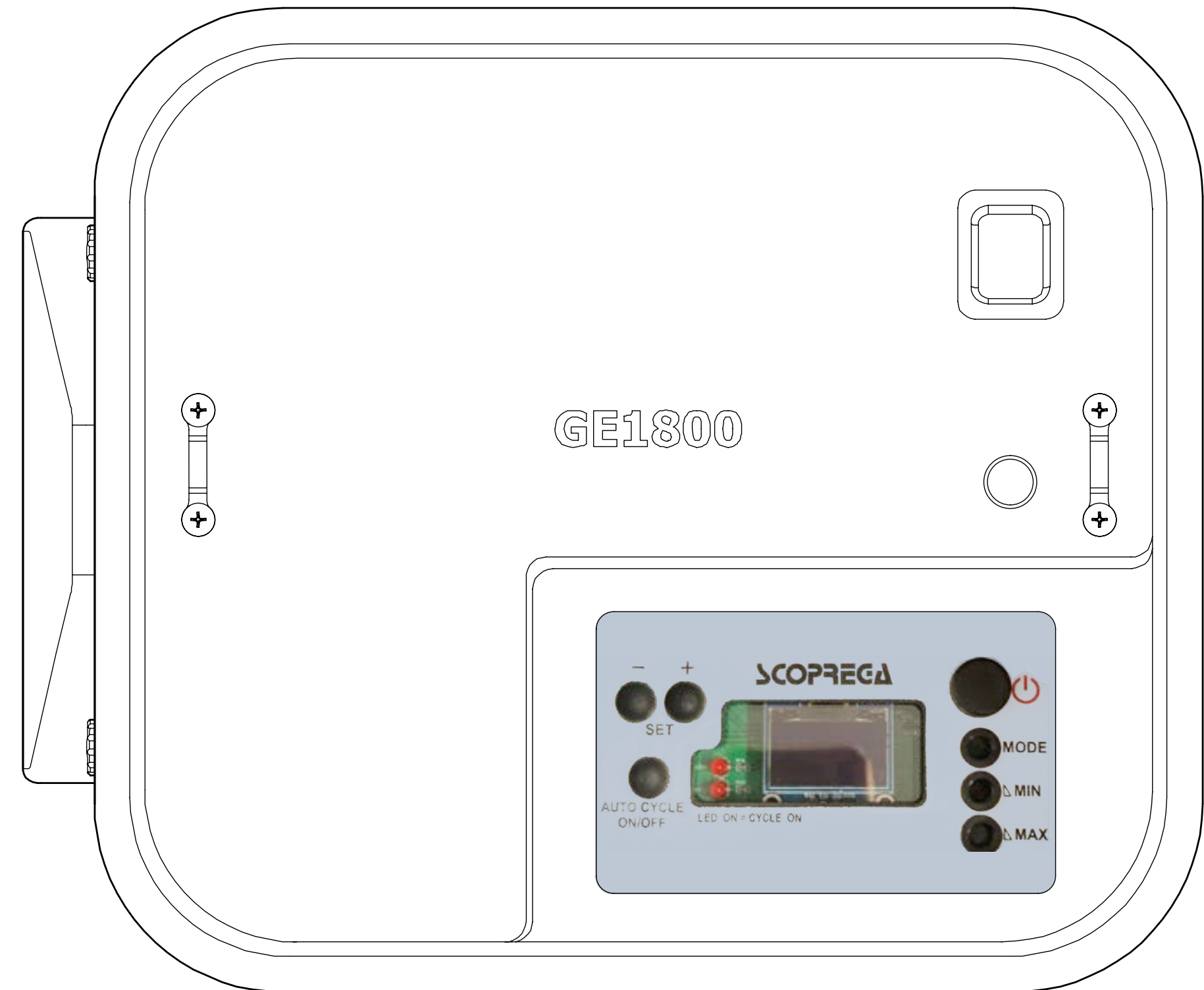
TO CHANGE THE DISCHARGE PRESSURE:

Press the MAX button for 3 seconds; the display starts flashing. Use the SET-/SET+ buttons to change the value. After two seconds the display stops flashing and the value is stored. It is possible to adjust the discharge pressure from 30 to 70 mbar in relation to the operating pressure.

For example, if an inflation pressure of 250 mbar is desired and the exhaust value is set to 50 mbar, when the structure reaches 300 mbar, the ARS will open the exhaust valve until 250 mbar is reached.

After the changes, press AUTO CYCLE. The two LEDs will light up after two seconds and the red LED will turn off; the green LED will indicate that the GE 1800 ROMA will start to inflate/discharge and recharge automatically. With the automatic cycle activated (A.R.S. - LED on), the unit will automatically control the pressure of the inflatable structure.

N.B. In the event of a power failure during operation, the inflator will keep the working settings memorised. It will restart automatically as soon as power is restored.



USAGE AND FUNCTIONS

07

GE 1800 EVO 120V: GE7S0012

GE 1800 EVO 230V: GE7S0006

IN CASE OF OVERHEATING:

If the **motor reaches or exceeds a temperature of 95 °C** the warning icon (triangle with exclamation mark) **will appear** in the top right-hand corner of the display. In this case the inflator continues to work, but if it is interrupted, it must **wait for the temperature to drop below 95 °C before it can restart**. If, on the other hand, the **motor reaches or exceeds a temperature of 100 °C**, the inflator stops automatically.

N.B. The inflator will only restart after the motor temperature has dropped below 95 °C.



U S A G E A N D F U N C T I O N S

07

GE 1800 EVO 120V: GE7S0012

GE 1800 EVO 230V: GE7S0006

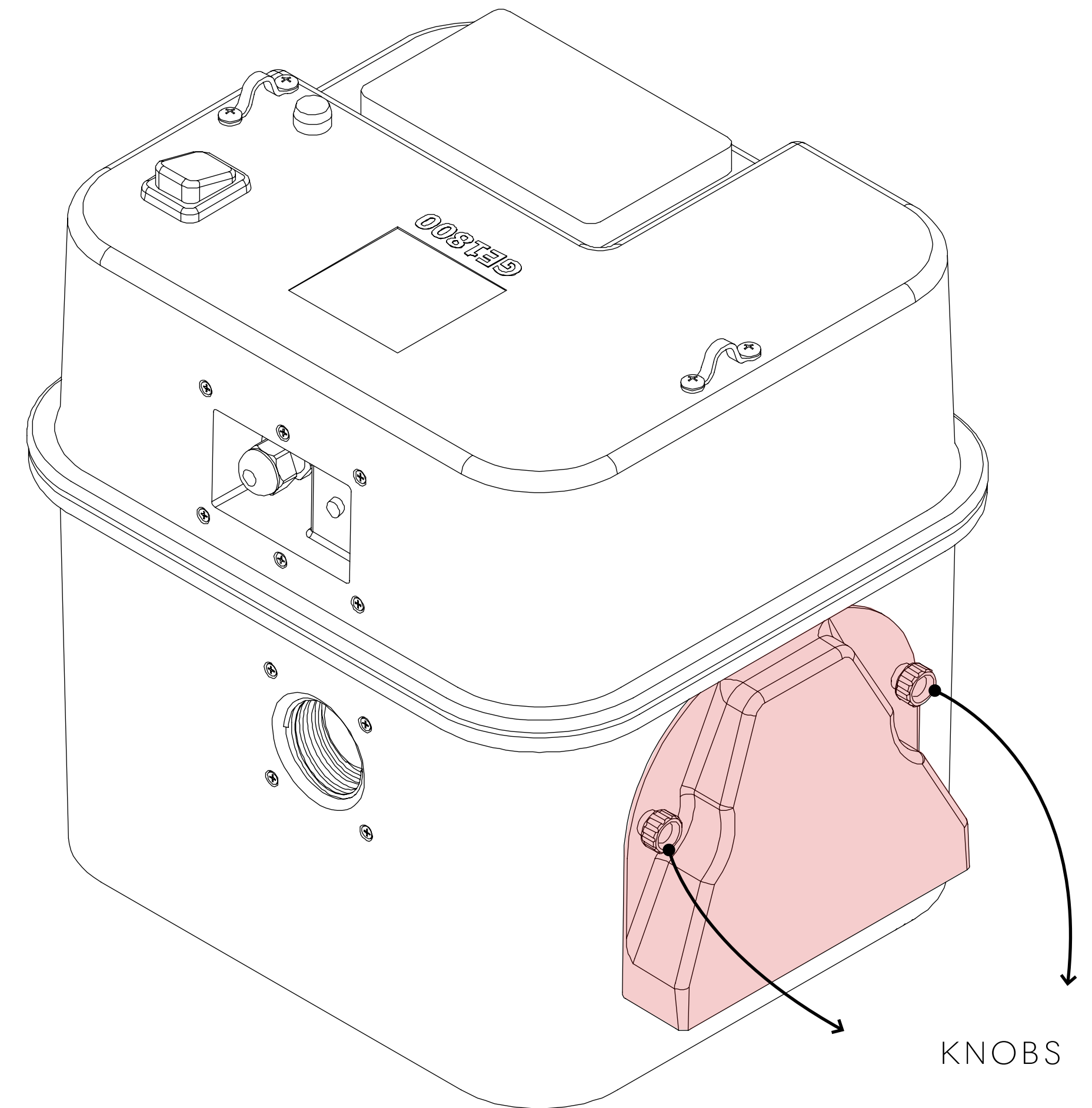
TO DEFLATE:

Remove the cover opposite the deflation port (Point 4, Fig 1) by unscrewing the appropriate knobs (Fig right).

Then connect the hose to the deflation port (Point 4, Fig 1), and then to the valve of the inflatable unit. It is important to choose the correct fitting for the valve and check that there is no air leakage.

Switch on the inflator by selecting ON on the main switch (Point 1, Fig 1), then press the AUTO CYCLE button on the display (Point 2, Fig, 1) Switch off the inflator once deflation is complete by turning the main switch to OFF (Point 1, Fig 1).

N.B. The inflator does not stop automatically.



USAGE AND FUNCTIONS

07

GE 1800 EVO 120V: GE7S0012

GE 1800 EVO 230V: GE7S0006

CLEANING AND MAINTENANCE:

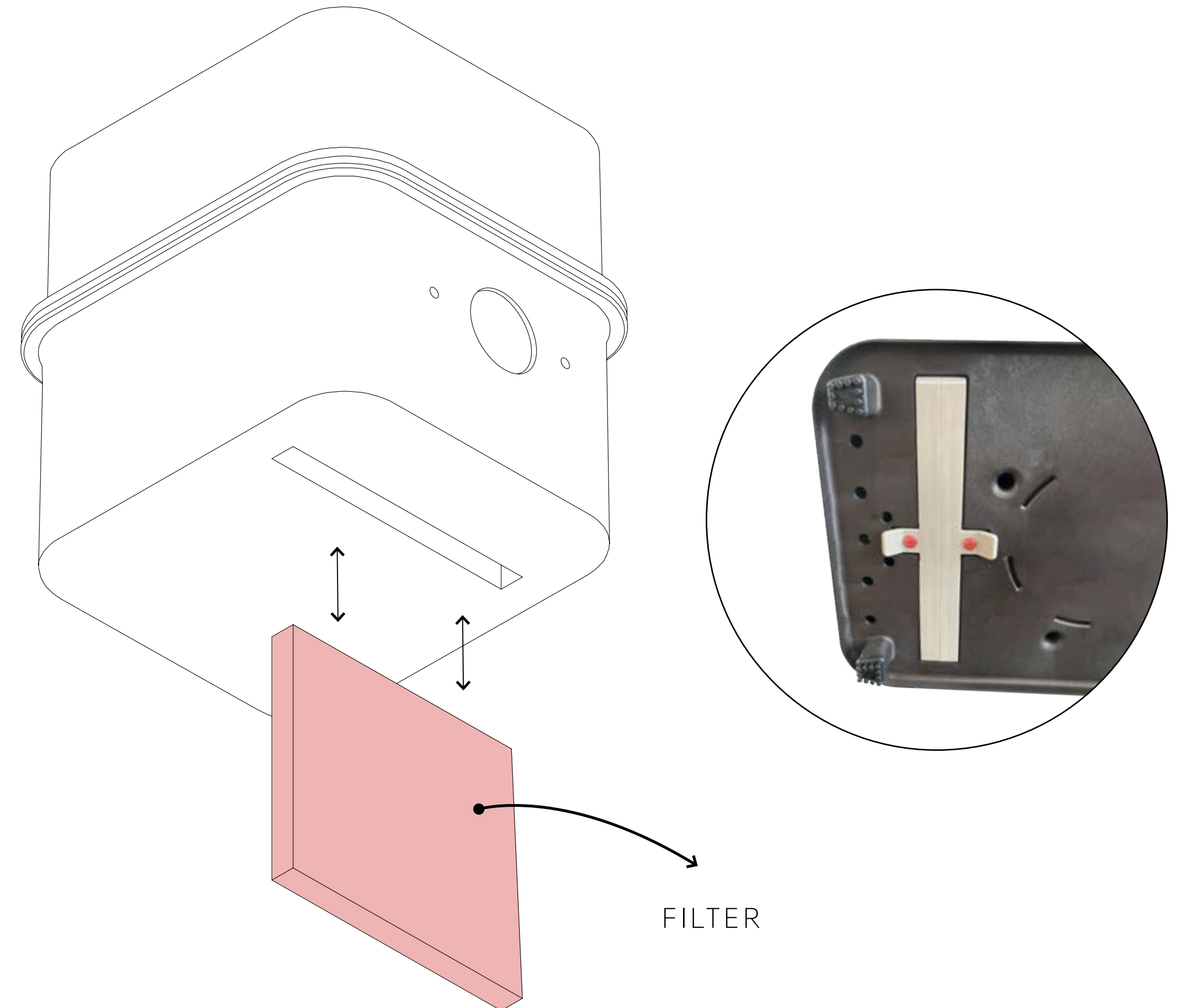
The inflator has a filter compartment located at the bottom of the inflator. It is recommended to keep it clean for longer life and efficiency of the inflator.

N.B. An annual check-up or every 1000 hours of use is recommended.

To clean or change the filter, unscrew the two screws that secure it to the frame and remove the filter.

N.B. It is recommended to clean it with compressed air.

Once the cleaning or replacement operations have been completed, insert the filter in the filter compartment and secure it with the fixing screws.



GENERAL SAFETY RULES

08

GE 1800 EVO 120V: GE7S0012

GE 1800 EVO 230V: GE7S0006

1. ALWAYS CONSIDER THE WORKING ENVIRONMENT.

Do not expose the inflator to rain. Do not use in the presence of flammable liquids or gases.

2. AVOID ACCIDENTAL START-UP.

Do not start the inflator with the inlet port in contact with dust or water.

3. PAY ATTENTION.

Pay attention to what you are doing. Use common sense.

4. CHECK FOR DAMAGED PARTS.

Before using the inflator, carefully inspect the outer walls and components.

5. DO NOT START portable inflators near flammable liquids or gas or explosive atmospheres. The motors of these inflators produce sparks that can release fumes.

6. BE CAREFUL NOT TO INHALE!

Compressed air from the inflator is not pure. Never inhale air from the inflator.

7. WARNING! DANGER OF BURSTING.

Only inflate the inflatable unit in accordance with the manufacturer's recommendations. Excessive pressure can cause the inflatable unit to explode, which may result in personal injury.

8. NEVER LEAVE THE DEVICE UNATTENDED.

Overinflation can cause serious injury and property damage.

9. WARNING! DANGER OF UNSAFE OPERATION

Do not modify or attempt to repair the unit. Do not puncture or make modifications to the inflator or its accessories. Any modification to the product will invalidate the warranty.

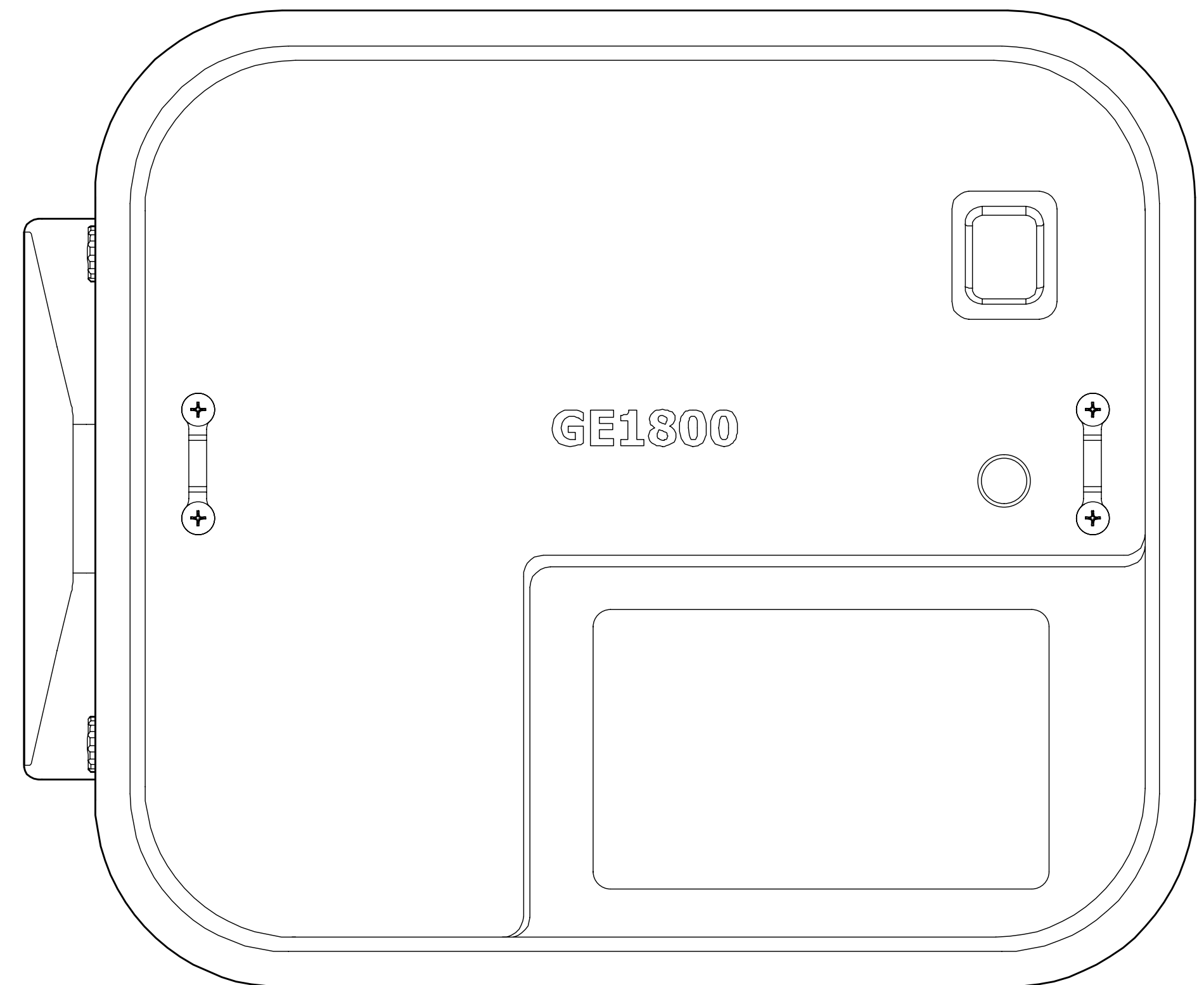
10. NEVER CARRY THE INFLATOR BY THE HOSE OR POWER CORD.

TROUBLESHOOTING

09

GE 1800 EVO 120V: GE7S0012
 GE 1800 EVO 230V: GE7S0006

PROBLEM	CAUSE	SOLUTION
The inflator does not start	Power supply not connected	Connect the power supply
	the ON button was not pressed	Pressed the ON button
	The inflator is damaged	Contact the SCOPREGA service
PROBLEM	CAUSE	SOLUTION
The inflator does not inflate/deflate	Power supply not connected	Connect the power supply
	Incorrect connection of the hose	Connect the hose to the correct port.
	Incorrect setting pressure	Change pressure setting
	High temperature of the motor	Wait for it to temperature to drop



A10 ACCESSORIES

GE 1800 EVO 120V: GE7S0012
GE 1800 EVO 230V: GE7S0006

Various accessories can be found inside the box including:



Carrying strap



Hose connector Ø40 mm

GE 1800 EL EVO

1. INTRODUCTION
2. FUNCTIONAL DESCRIPTION
3. PRELIMINARY WARNINGS
4. TECHNICAL DATA
5. INSTALLATION
6. RECOMMENDED USES
7. USAGE AND FUNCTIONS
8. GENERAL SAFETY RULES
9. TROUBLESHOOTING
10. ACCESSORIES



GE 1800 EL EVO 120V: GE7S0002

GE 1800 EL EVO 230V: GE7S0013

I N T R O D U C T I O N

01

GE 1800 EL EVO 120V: GE7S0002

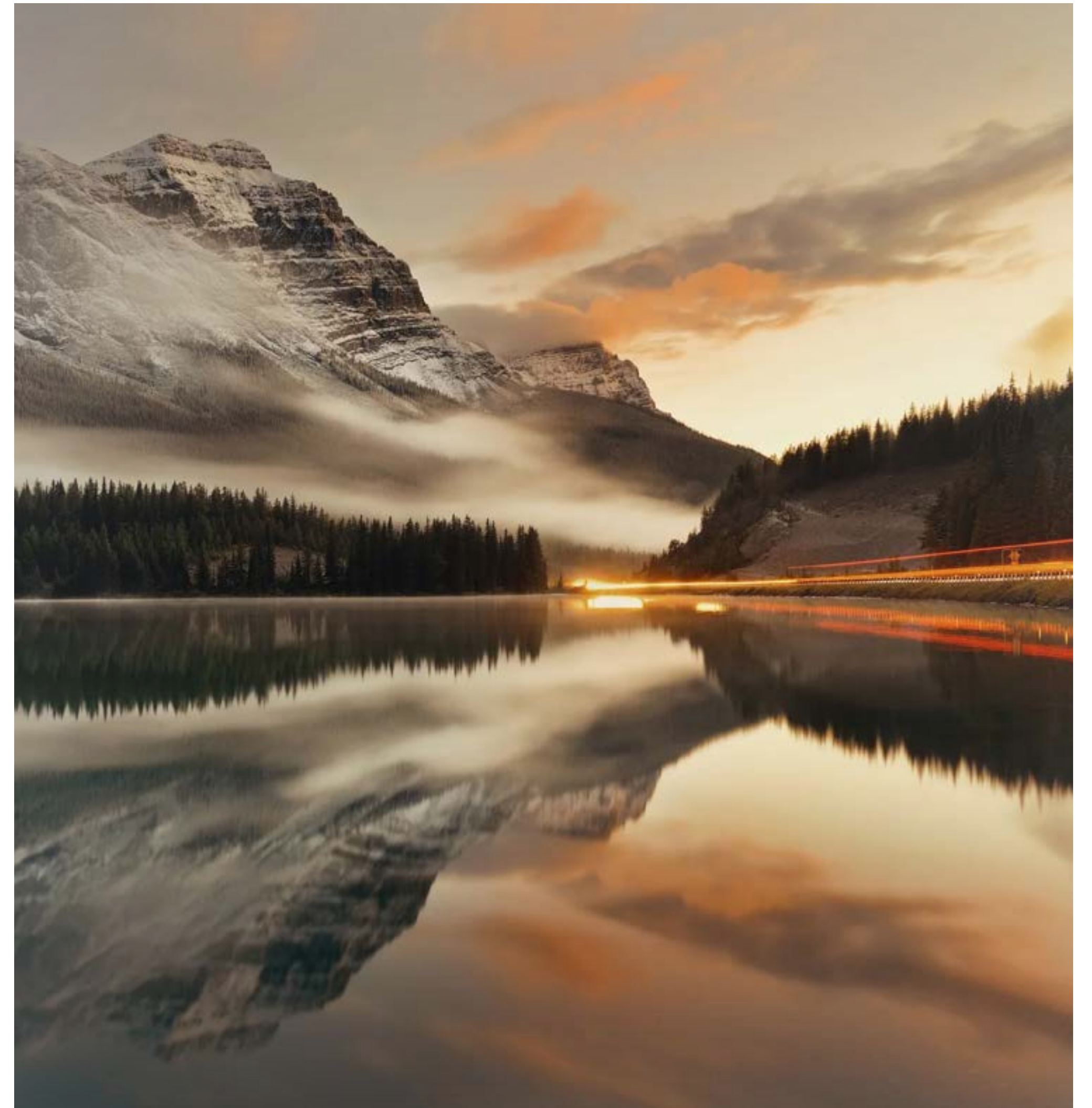
GE 1800 EL EVO 230V: GE7S0013

GE 1800 EL EVO

The GE 1800 EL EVO represents the evolution of the GE 1800 EL. It is an inflator with performance of maximum achievable pressure of 600 mbar.

It is NOT equipped with a control and refill or air release system in case of pressure changes of the inflatable. The GE 1800 EL EVO is ideal for inflating large structures that do not, however, need to be constantly monitored.

The degree of protection is always IP66.



FUNCTIONAL DESCRIPTION

02

GE 1800 EL EVO 120V: GE7S0002

GE 1800 EL EVO 230V: GE7S0013

1. ON/OFF

2. DISPLAY DI SELEZIONE DELLA PRESSIONE

5. BOCCA DI GONFIAGGIO

FIG.1



3. BOCCA DI SGONFIAGGIO

4. PRESA SCHUKO IP68

FIG.2

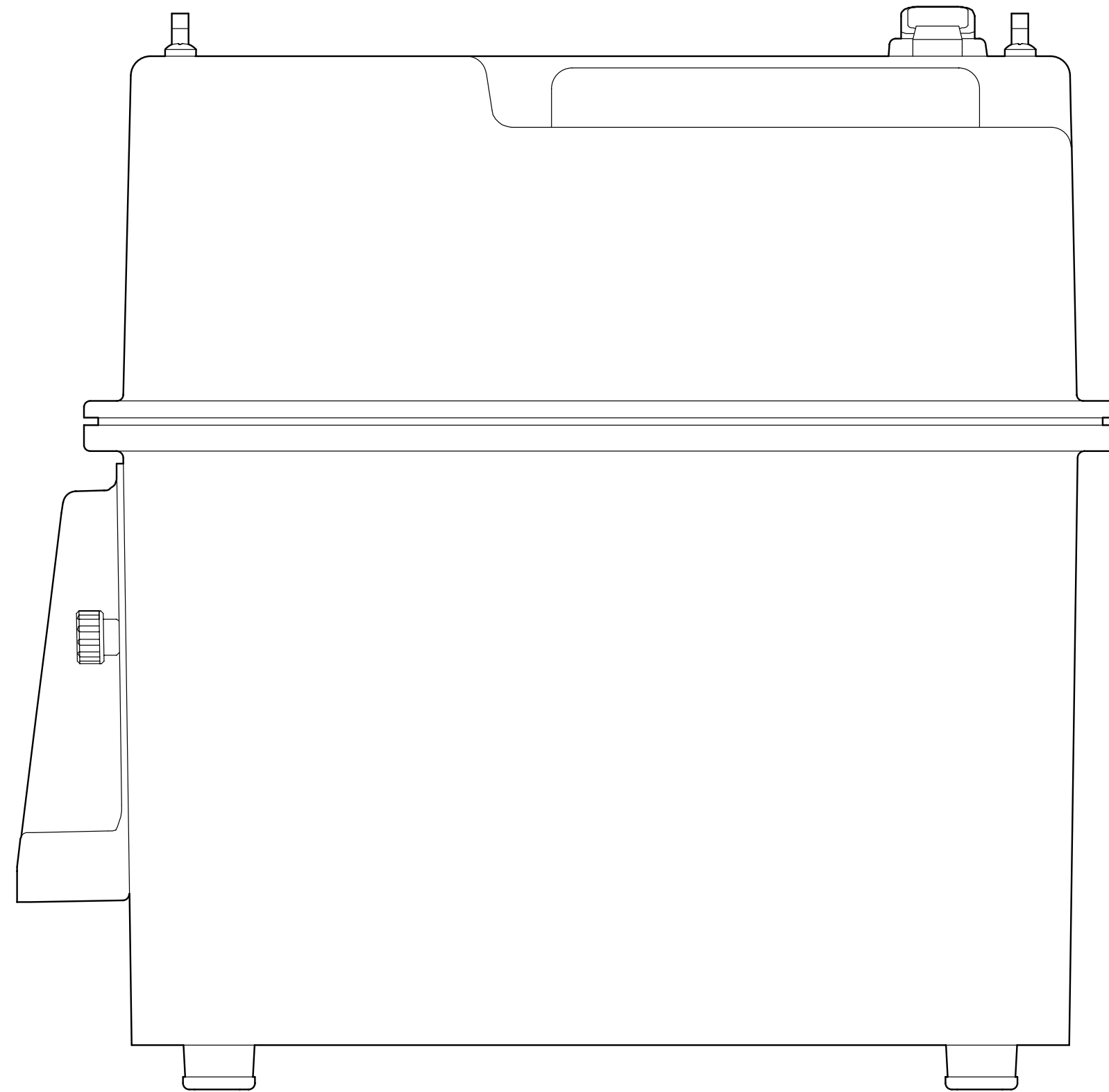


PRELIMINARY WARNINGS

03

GE 1800 EL EVO 120V: GE7S0002

GE 1800 EL EVO 230V: GE7S0013



- 1.** Follow all instructions in this document.
- 2.** Keep these instructions.
- 3.** Do not obstruct the air vents.
- 4.** Always protect the power cord.
- 5.** Do not open the inflator. Have all maintenance activities performed by qualified maintenance technicians authorized by Scoprega. Maintenance is required when the unit is found to be in any way damaged or inoperative.
- 6.** Do not tamper with the product. Opening the inflator will result in the voiding of the warranty.
- 7.** Provide adequate ventilation.
- 8.** Avoid placing objects in the vicinity of the product during its operation.
- 9.** Keep this product out of the reach of children.
- 10.** The inflator in motion produces vibration so to avoid accidental falls, we recommend using it on the floor.
- 11.** This appliance is not intended for use by persons (including children) with reduced physical, sensory or mental capabilities, or lack of experience and knowledge, unless they have been given supervision or instruction concerning use of the appliance by a person responsible for their safety.
- 12.** Children should be supervised to prevent them from playing with the appliance.

T E C H N I C A L D A T A

04

GE 1800 EL EVO 120V: GE7S0002

GE 1800 EL EVO 230V: GE7S0013

GE 1800 EL EVO

MAX PRESSURE: 600 mbar

MAX AIR FLOW: 2000 l/m

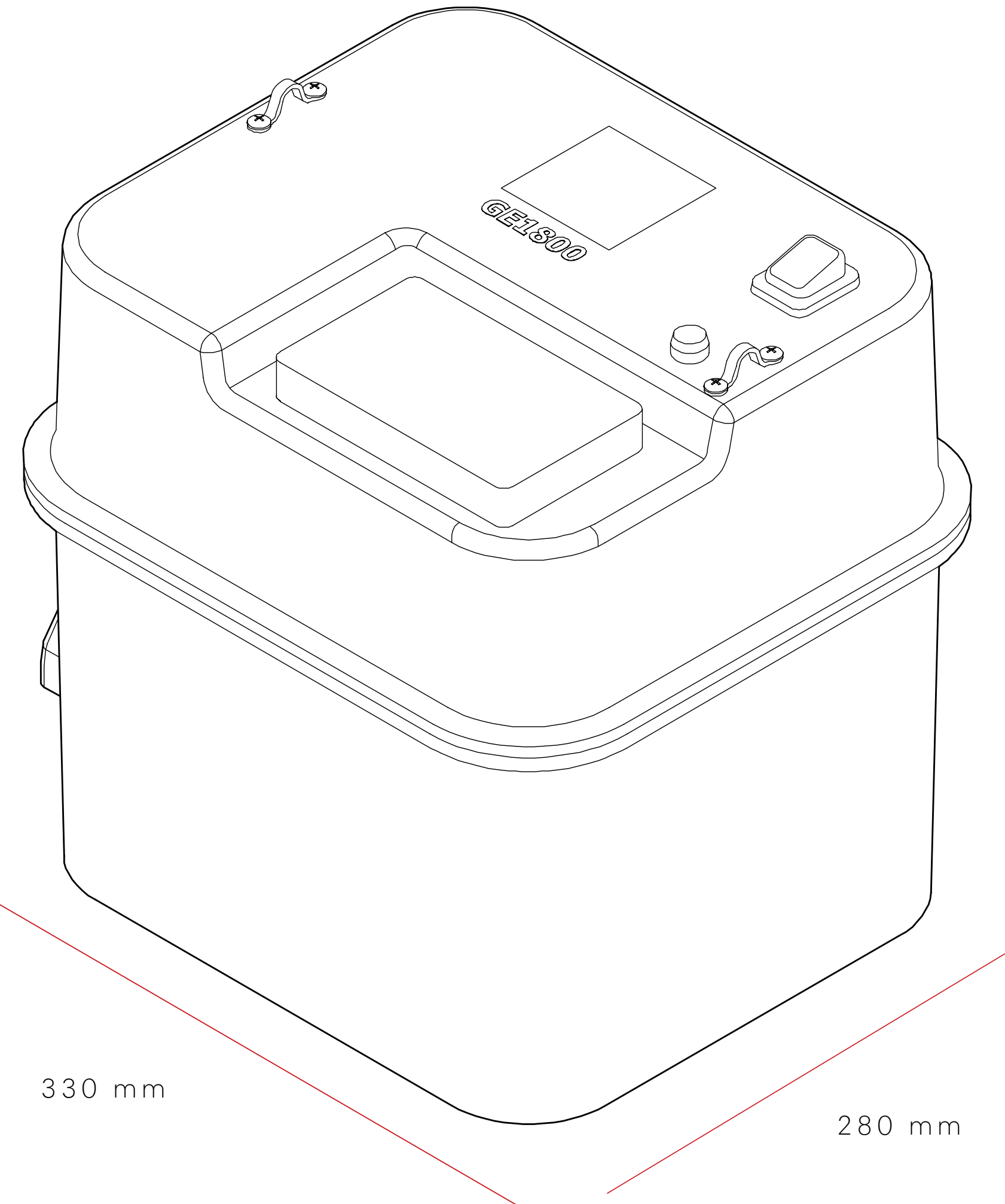
CHARGE VOLTAGE: 230 Vac 50 Hz

MAX CURRENT: 9 A

WEIGHT: 6,4 Kg

FUNCTION: Inflate/Deflate

330 mm



I N S T A L L A T I O N

05

GE 1800 EL EVO 120V: GE7S0002
GE 1800 EL EVO 230V: GE7S0013

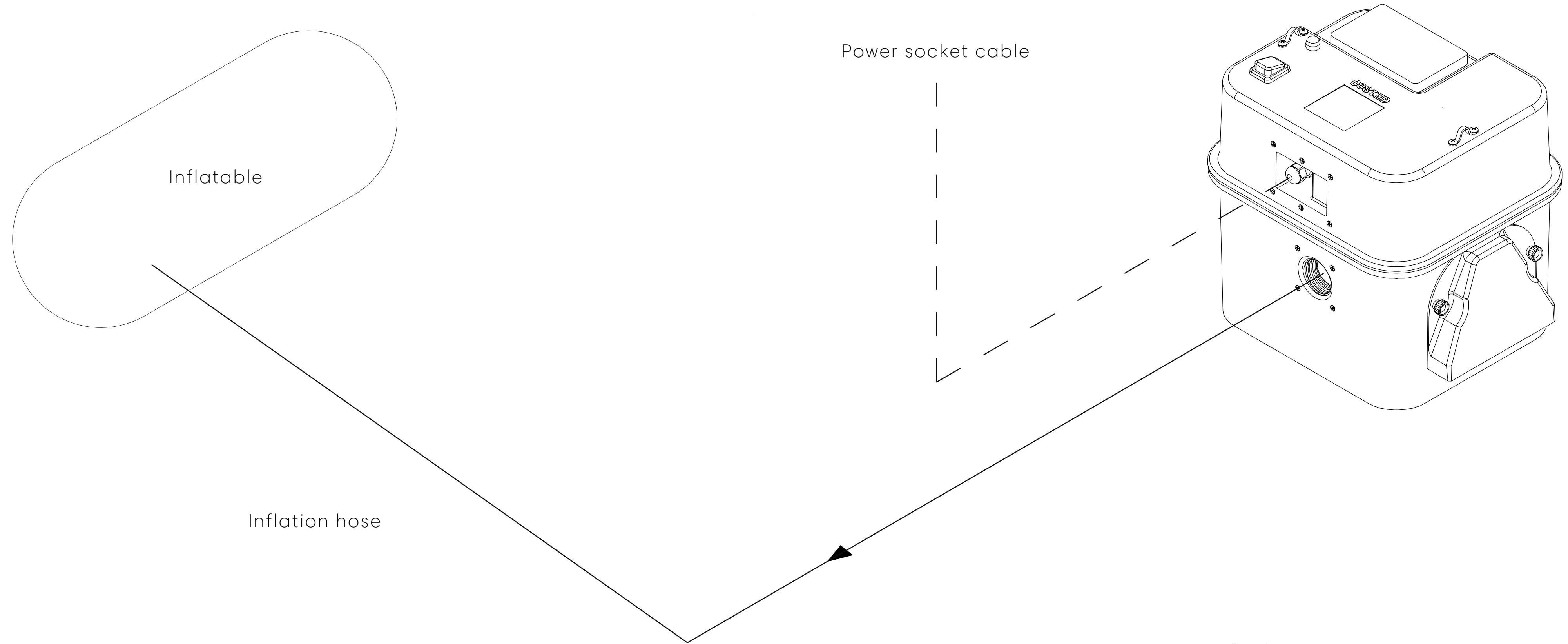


FIG. 3

RECOMMENDED USES

06

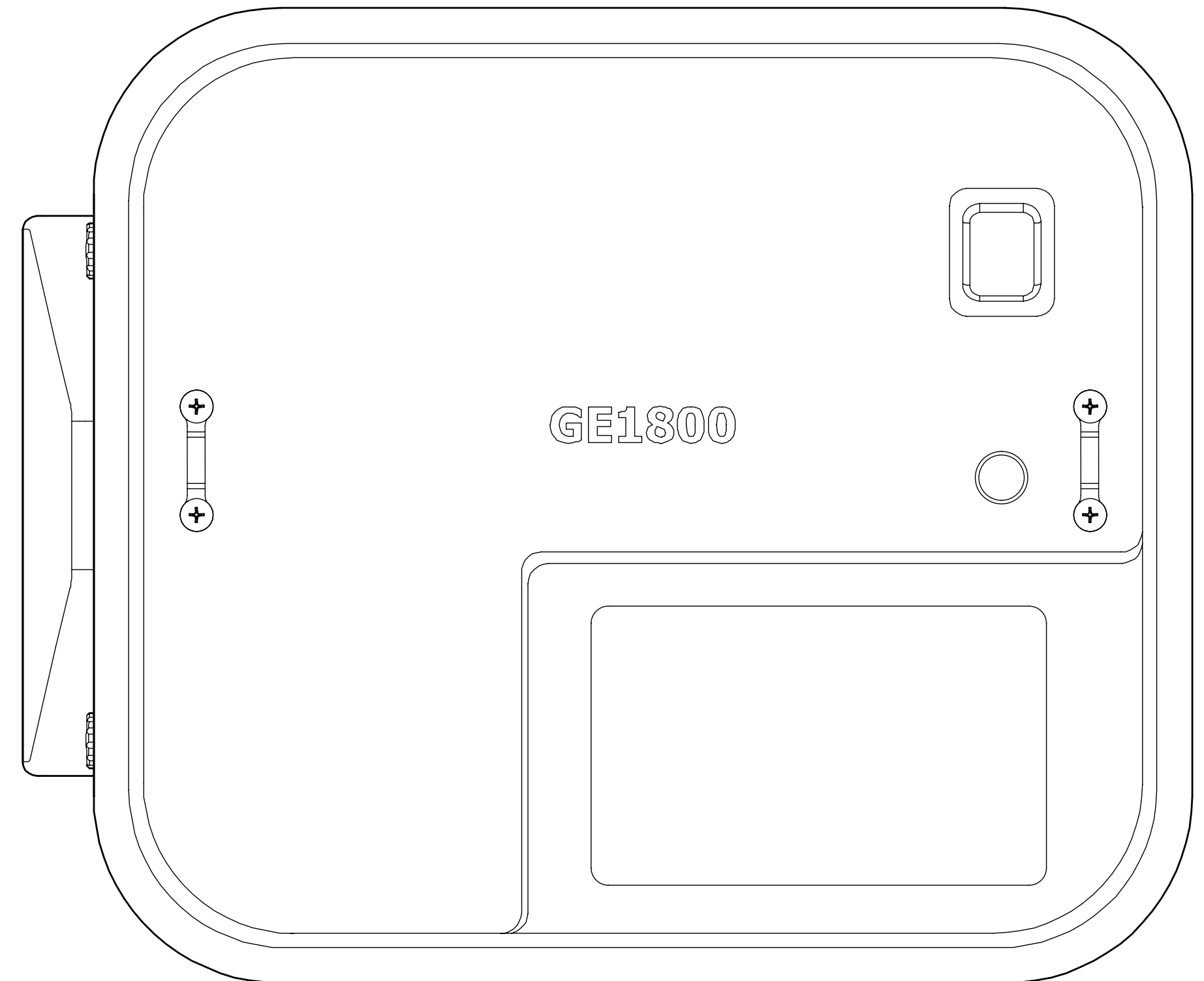
GE 1800 EL EVO 120V: GE7S0002

GE 1800 EL EVO 230V: GE7S0013

The GE 1800 EL EVO is the **ideal inflator for tents, games, inflatable structures and inflatable barriers.**

This inflator with IP66 protection is **especially suitable for outdoor use in adverse weather conditions*.**

*comply with the protection parameters indicated on the box and pump.



USAGE AND FUNCTIONS

07

GE 1800 EL EVO 120V: GE7S0002

GE 1800 EL EVO 230V: GE7S0013

TO INFLATE:

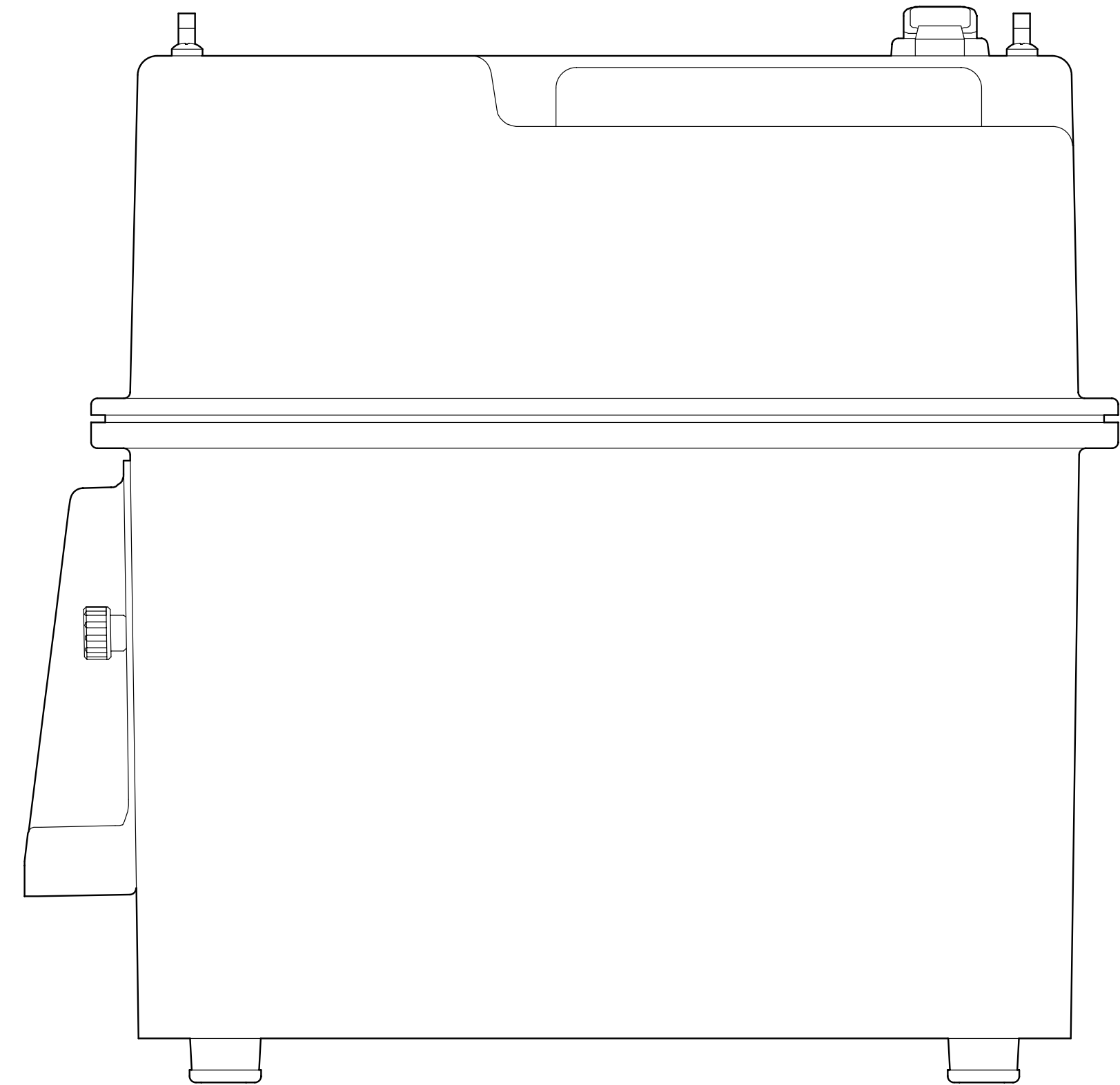
Connect one end of the hose to the inflation port (Point 6, Fig. 2), and the other end to the valve of the inflator.

Once the connections have been made, connect the inflator to the power supply and press the ON/OFF button (Point 1, Fig 1).

N.B. Check that the inflation hose is always connected to the inflator and the structure during inflation.

N.B. If the power cable is damaged, it must be replaced by the manufacturer, its service agent or similarly qualified persons in order to avoid a hazard.

N.B. In the event of a power failure during operation, the device is NOT able to keep the working settings memorised, so it will NOT restart automatically when power is restored.



USAGE AND FUNCTIONS

07

GE 1800 EL EVO 120V: GE7S0002
GE 1800 EL EVO 230V: GE7S0013

TO INFLATE:

When the green light on the ON/OFF button (Point 1, Fig 1) is lit, the display will show the pressure that the inflatable has to reach. Now press the AUTO CYCLE button (the LEDs will light up) and after two seconds the GE 1800 EL EVO will start to inflate.

CHANGE THE OPERATING PRESSURE:

Press the MODE button (Point 3, Fig 2) to select the unit of measure (mbar/psi/kPa/bar), then use the SET-/SET+ buttons to change the pressure value on the display.

After 2 seconds the display stops flashing and the pressure is stored. The pressure can be changed between 0 and 600 mbar.



USAGE AND FUNCTIONS

07

GE 1800 EL EVO 120V: GE7S0002

GE 1800 EL EVO 230V: GE7S0013

CLEANING AND MAINTENANCE:

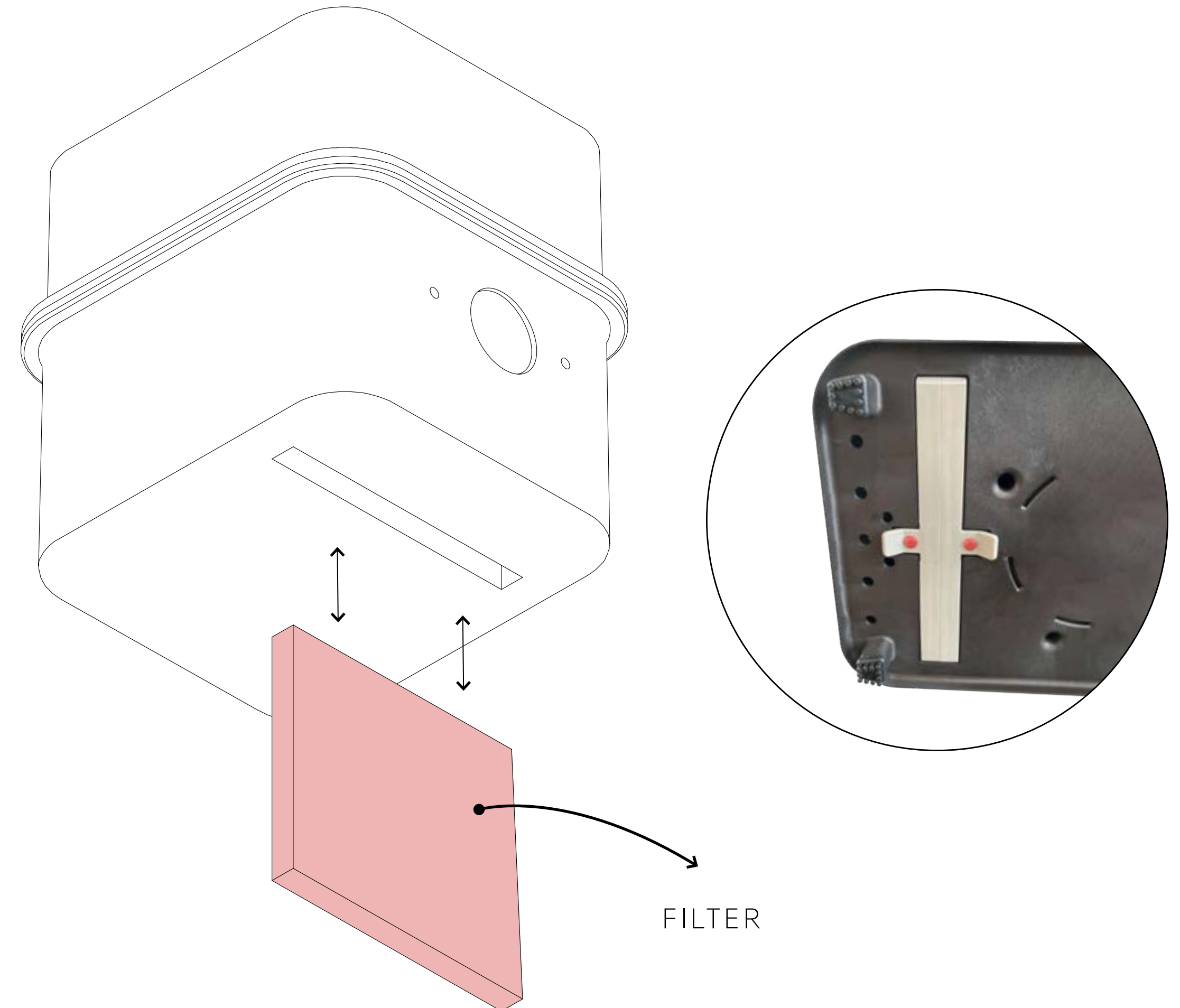
The inflator has a filter compartment located at the bottom of the inflator. It is recommended to keep it clean for longer life and efficiency of the inflator.

N.B. An annual check-up or every 1000 hours of use is recommended.

To clean or change the filter, unscrew the two screws that secure it to the frame and remove the filter.

N.B. It is recommended to clean it with compressed air.

Once the cleaning or replacement operations have been completed, insert the filter in the filter compartment and secure it with the fixing screws.



GENERAL SAFETY RULES

08

GE 1800 EL EVO 120V: GE7S0002

GE 1800 EL EVO 230V: GE7S0013

1. ALWAYS CONSIDER THE WORKING ENVIRONMENT.

Do not expose the inflator to rain. Do not use in the presence of flammable liquids or gases.

2. AVOID ACCIDENTAL START-UP.

Do not start the inflator with the inlet port in contact with dust or water.

3. PAY ATTENTION.

Pay attention to what you are doing. Use common sense.

4. CHECK FOR DAMAGED PARTS.

Before using the inflator, carefully inspect the outer walls and components.

5. DO NOT START portable inflators near flammable liquids or gas or explosive atmospheres. The motors of these inflators produce sparks that can release fumes.

6. BE CAREFUL NOT TO INHALE!

Compressed air from the inflator is not pure. Never inhale air from the inflator.

7. WARNING! DANGER OF BURSTING.

Only inflate the inflatable unit in accordance with the manufacturer's recommendations. Excessive pressure can cause the inflatable unit to explode, which may result in personal injury.

8. NEVER LEAVE THE DEVICE UNATTENDED.

Overinflation can cause serious injury and property damage.

9. WARNING! DANGER OF UNSAFE OPERATION

Do not modify or attempt to repair the unit. Do not puncture or make modifications to the inflator or its accessories. Any modification to the product will invalidate the warranty.

10. NEVER CARRY THE INFLATOR BY THE HOSE OR POWER CORD.

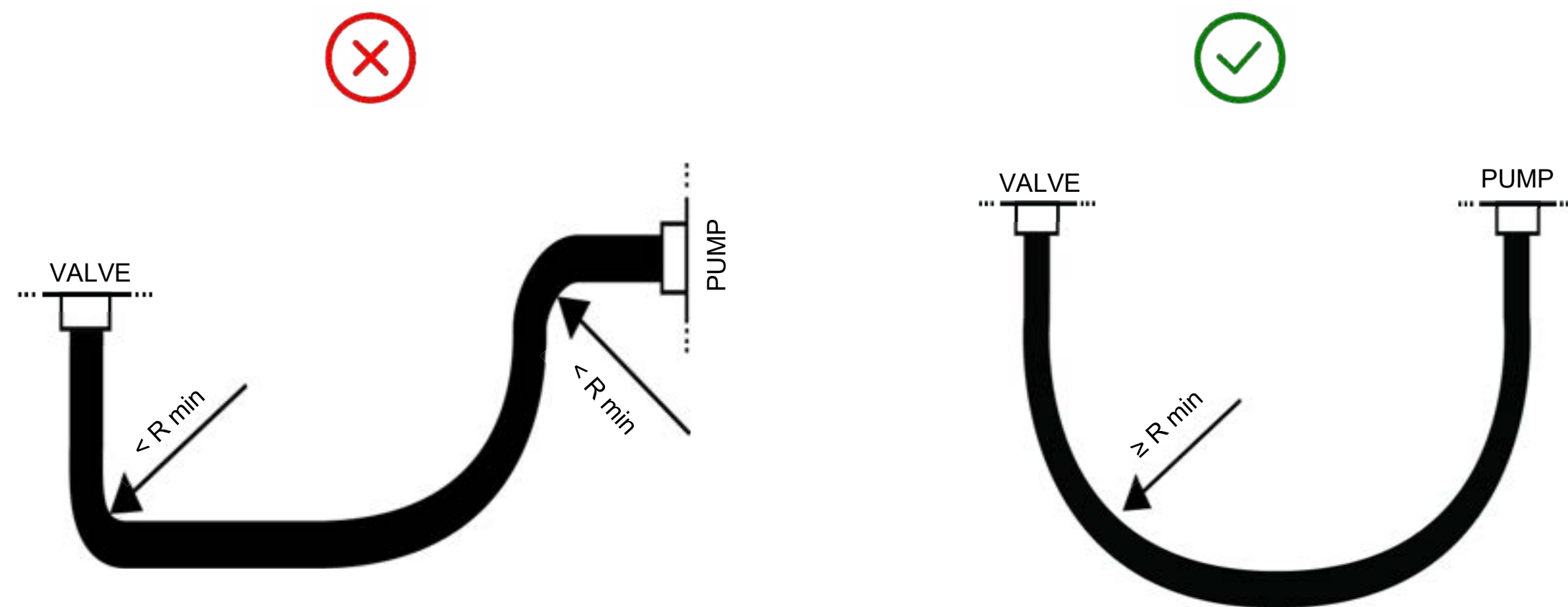
GENERAL SAFETY RULES

08

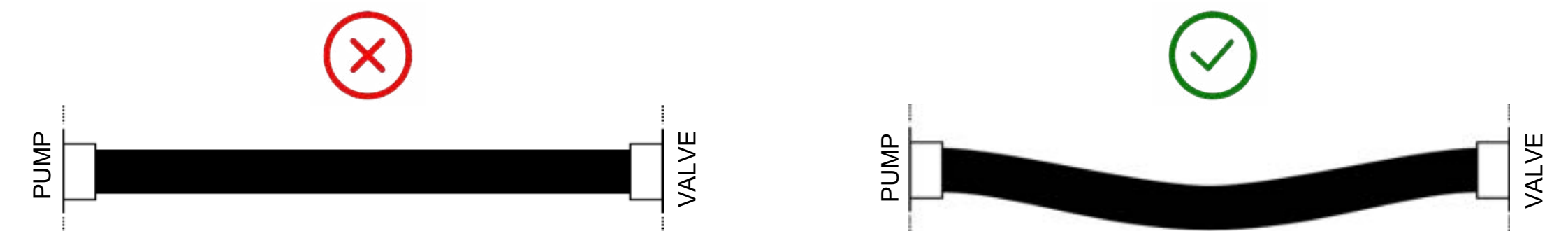
GE 1800 EL EVO 120V: GE7S0002
GE 1800 EL EVO 230V: GE7S0013

INSTALLAZIONE DEL TUBO:

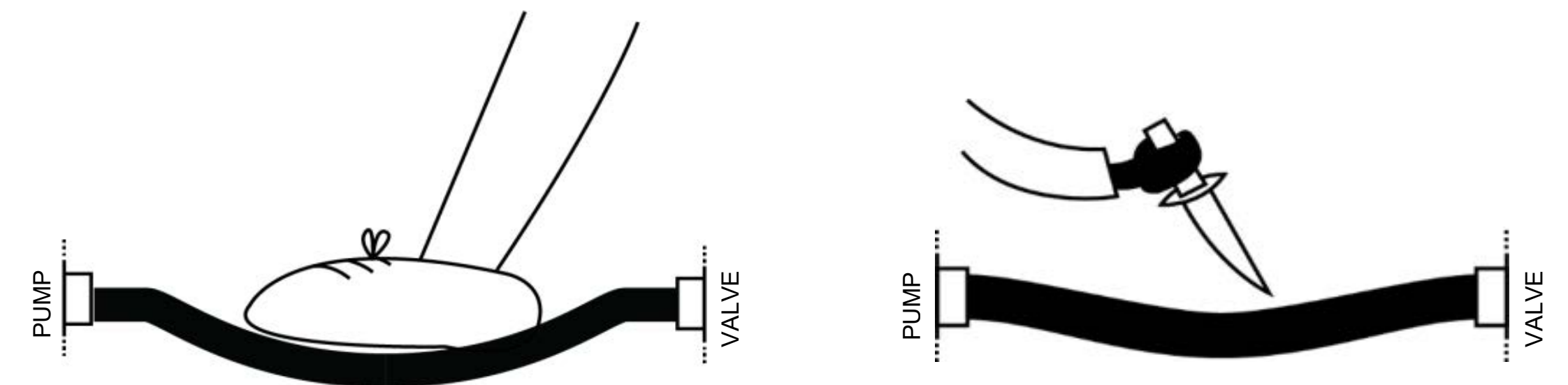
Nella fase di installazione di un tubo è importante attenersi ad alcune regole. Questo per ottenere il miglior rendimento ed evitare danneggiamenti che possano compromettere la durata nel tempo del tubo.



N.B. Il raggio minimo di curvatura è di 40 mm / 1,57 inch.
Installazioni sotto il minimo raggio di curvatura o curvature eccessive nella zona dei raccordi possono rompere il tubo.



N.B. Assemblare il tubo in modo da sopportare le variazioni di lunghezza dovute alla pressione di lavoro, ai movimenti della pompa ed alle relative tolleranze. Evitare montaggi in tensione.



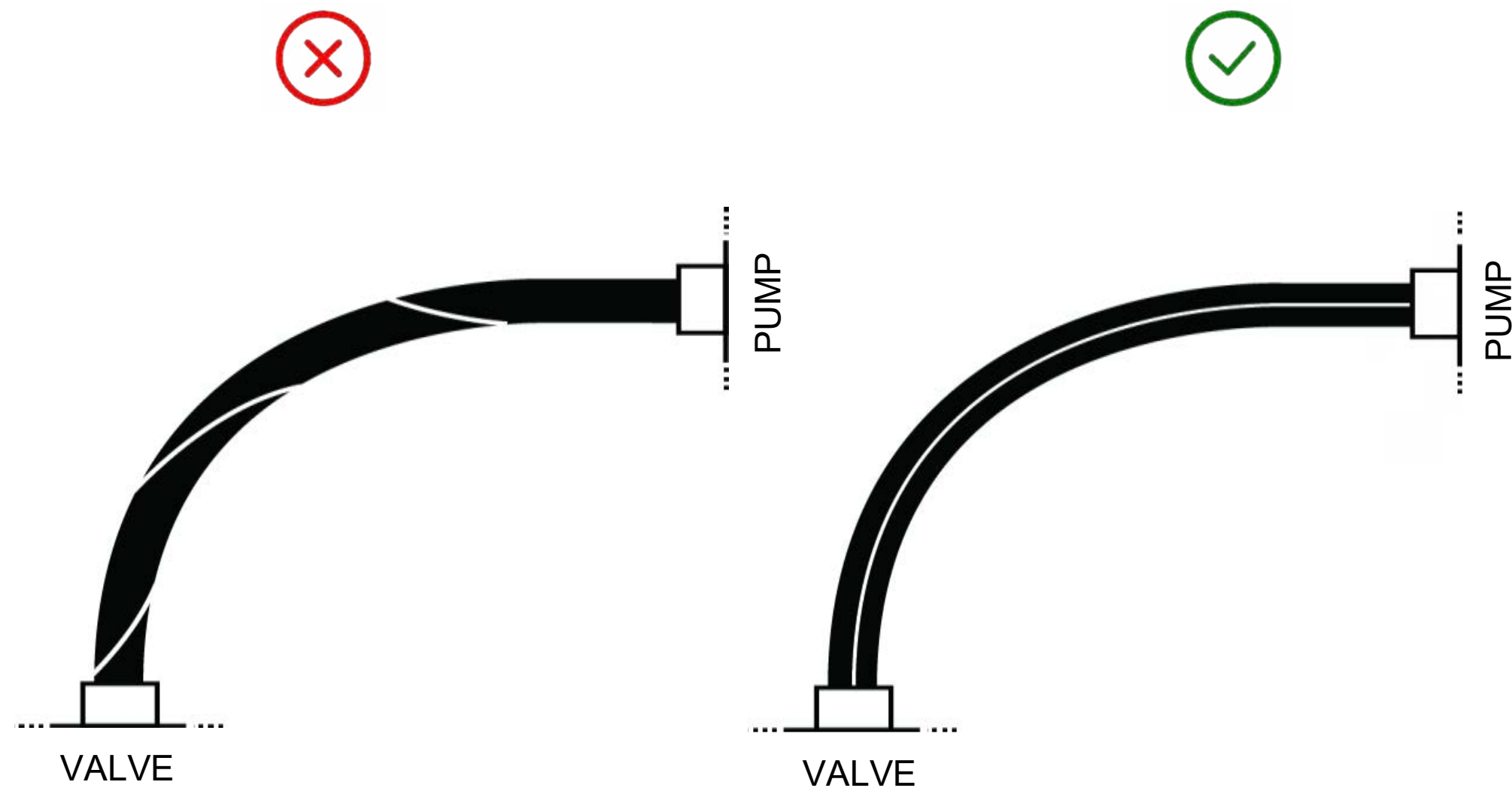
N.B. Durante la fase di installazione e di utilizzo evitare abrasioni, urti e tagli su tutta la lunghezza del tubo.

GENERAL SAFETY RULES

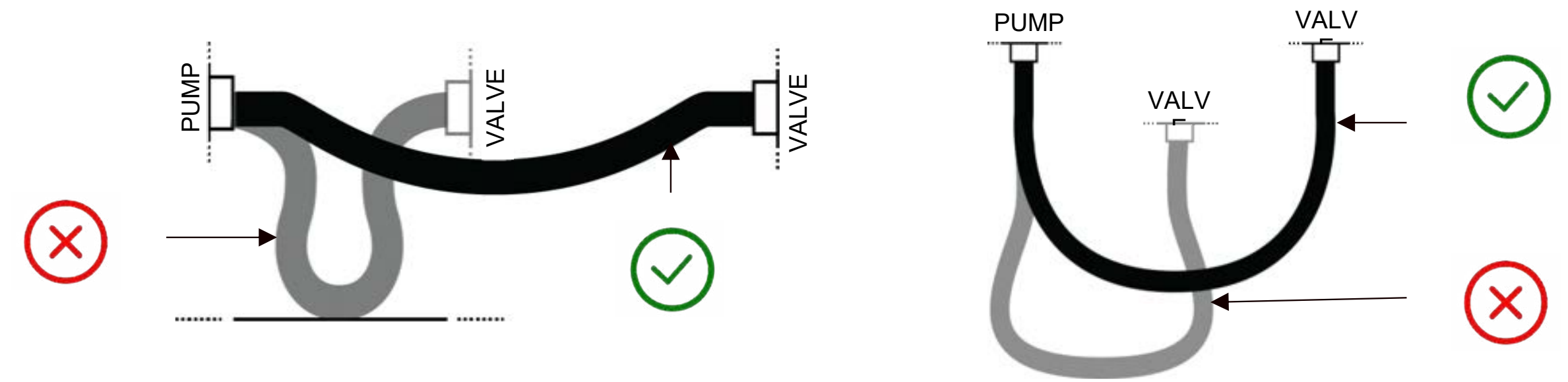
08

GE 1800 EL EVO 120V: GE7S0002

GE 1800 EL EVO 230V: GE7S0013



N.B. La vita di un tubo in torsione si riduce notevolmente.
Per evitare la torsione durante la fase di installazione e di utilizzo controllare che la spirale segua sempre un andamento lineare.



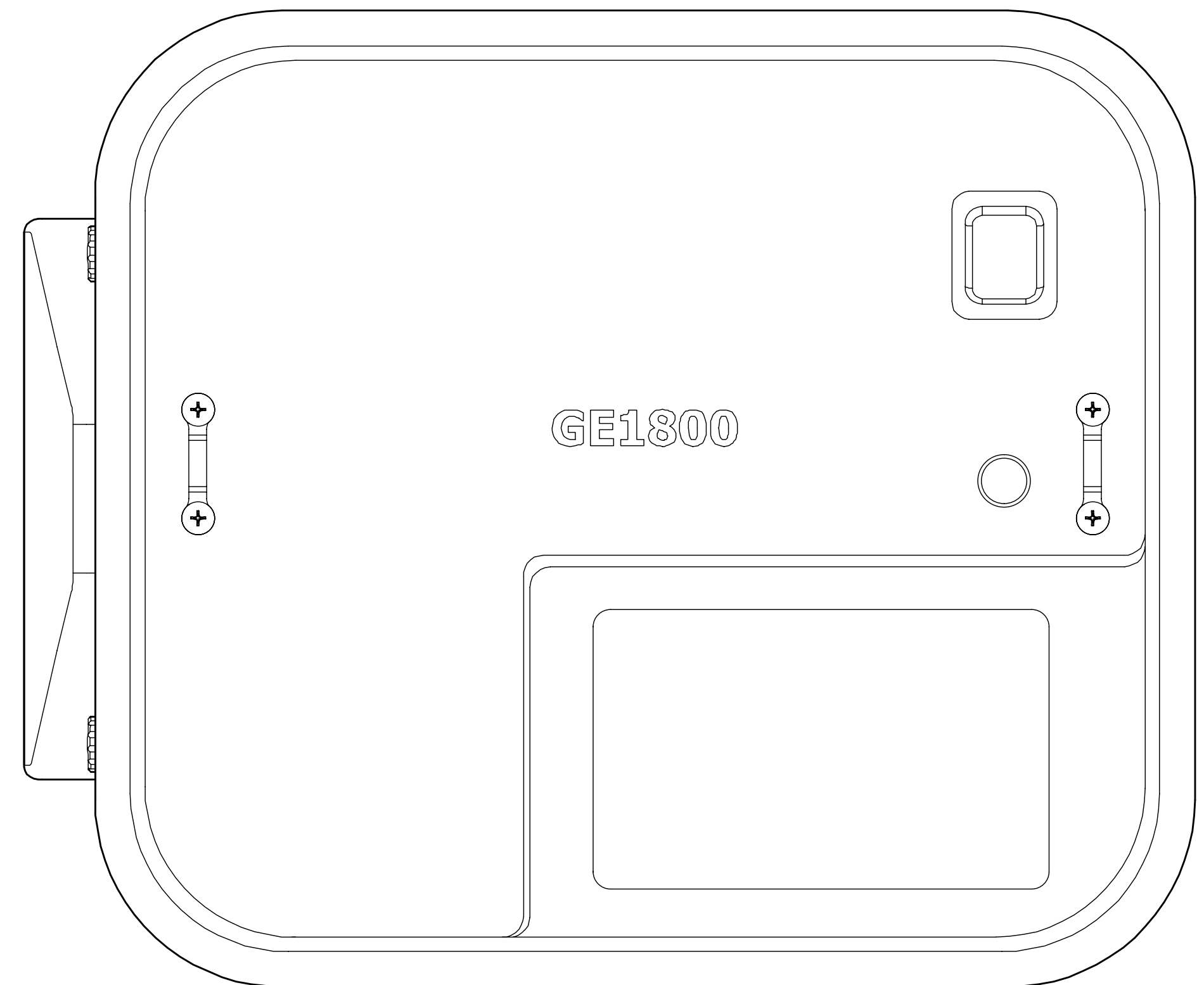
N.B. La lunghezza del tubo deve essere tale da assecondare il moto e non bisogna andare al di sotto del minimo raggio di curvatura.
Il tubo flessibile permette dei movimenti relativi tra due fonti collegate. Durante la fase di installazione e di utilizzo evitare abrasioni, tensioni e torsioni.

TROUBLESHOOTING

09

GE 1800 EL EVO 120V: GE7S0002
 GE 1800 EL EVO 230V: GE7S0013

PROBLEM	CAUSE	SOLUTION
The inflator does not start	Power supply not connected	Connect the power supply
	the ON button was not pressed	Pressed the ON button
	The inflator is damaged	Contact the SCOPREGA service
PROBLEM	CAUSE	SOLUTION
The inflator does not inflate/deflate	Power supply not connected	Connect the power supply
	Incorrect connection of the hose	Connect the hose to the correct port.
	Incorrect setting pressure	Change pressure setting
	High temperature of the motor	Wait for it to temperature to drop



A10 ACCESSORIES

GE 1800 EL EVO 120V: GE7S0002
GE 1800 EL EVO 230V: GE7S0013

Various accessories can be found inside the box including:



Carrying strap



Hose connector Ø40 mm



SCOPREGA S.P.A.

Via L. Da Vinci 63 - - Cassano d'Adda (Milan) Italy 20062

Phone: + 39 036364240

Fax +39 0363 64171

info@scoprega.it

www.scoprega.it